

為了使機器人操作更加安全所推出的 3點致能開關



- 確實的按壓觸感。
- 符合美國規格ANSI/RIA R15.06-1999.針對3點開關的要求。
- 可自由選擇開關安裝方向。



請參閱第 5 頁的「正確使用須知」。



有關規格認證對象機種等最新資訊，請參閱本公司網站 (<http://www.omron.com.tw>) 的「規格認證」。

型號構成

■ 型號組成說明

A4E-□□□□□□

①②③④⑤⑥

① 形狀

- B：致能2接點型
- C：致能2接點＋輔助接點型

② 接點構成

- 2：致能2接點

③ 接點構成

- 0：無
- 1：釋放檢測1接點

④ 接點構成

- 0：無
- 1：手柄檢測1接點

⑤ 安裝金具

- S：無金具
- H：水平安裝型金具
- V：垂直安裝型金具

⑥ 保護蓋

- S：無保護蓋
- A：橡膠蓋

種類

型號	標準品規格
A4E-B200SS	2接點、無安裝金具、無密封橡膠
A4E-B200HS	2接點、水平安裝、無密封橡膠
A4E-B200VS	2接點、垂直安裝、無密封橡膠
A4E-B200VA	2接點、垂直安裝、附密封橡膠
A4E-C211SS	4接點、無安裝金具、無密封橡膠
A4E-C211HS	4接點、水平安裝、無密封橡膠
A4E-C211VS	4接點、垂直安裝、無密封橡膠
A4E-C211VA	4接點、垂直安裝、附密封橡膠

額定/性能

■ 認證標準

認證機構	標準	檔案編號
UL *	UL508 CSA C22.2 No.14	E76675
TÜV SÜD	EN60947-5-1 (直接開路動作認證) EN60947-5-8	請洽本公司。
CQC (CCC)	GB/T 14048.5	2003010305070634

* 已取得UL的CSA C22.2 No.14標準認證。

■ 安全標準認證額定 TÜV (EN60947-5-1)

項目	使用類別	AC-15	DC-13
額定運轉電流 (Ie)		0.75A	0.55A
額定運轉電壓 (Ue)		240V	125V

UL/CSA (UL508、CSA C22.2 No.14)、
CCC (GB/T 14048.5)

DC24V 300mA (電感負載)
AC125V 1A (電阻負載)

■ 額定

額定絕緣電壓	250V
額定通電電流	2.5A
額定負載	DC24V 300mA (電感負載) AC125V 1A (電阻負載)
最小適用負載	DC24V 4mA
脈衝耐電壓	異極：4.0kV、同極：2.5kV
使用環境溫度	-10~+55°C (不結冰)
使用相對濕度	35~85% (不結露)
保存環境溫度	-25~+65°C

■ 性能

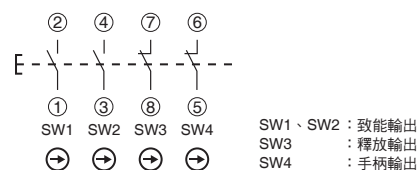
絕緣阻抗	100MΩ min. (at 500 VDC)
接觸電阻	100mΩ以下 (預設值)
耐振動	10~55Hz 單側振幅0.75mm以上
耐衝擊	150m/s ²
機械耐久性	OFF→ON：100萬次以上 OFF→ON→OFF (直接開路)：10萬次以上
電氣壽命	10萬次以上
保護構造	IP65 (僅限附密封橡膠型)

構造

接點構成	4接點型： 2NO (致能輸出) 1NC (釋放輸出) 1NC (手柄輸出) 有全接點直接開路動作*
	2接點型： 2NO (致能輸出) 有全接點直接開路動作*
動作模式	操作時：OFF→ON→OFF 復歸時：OFF→OFF的暫態、3點動作
端子形狀	焊接端子

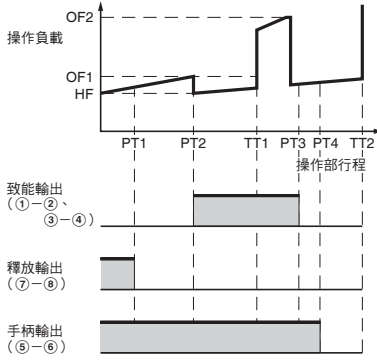
* 僅握住手柄時才有直接開路的動作。

接點構成



註. SW3、SW4僅限4接點型。

動作特性



操作部行程

代號	名稱	A4E-B200□S	A4E-B200VA	A4E-C211□S	A4E-C211VA
PT1	釋放輸出 (ON)	—	—	最長1mm	最長1.2mm
PT2	致能輸出 (ON)	最長3.2mm	最長3.4mm	最長3.2mm	最長3.4mm
TT1	最大致能保持位置	約4mm	約4.2mm	約4mm	約4.2mm
PT3	致能直接開路位置	最長5.4mm	最長5.6mm	最長5.4mm	最長5.6mm
PT4	手柄輸出 (ON)	—	—	最小5.4mm	最小5.6mm
TT2	最大行程	約6.5mm	約6.7mm	約6.5mm	約6.7mm

操作負載 (參考值)

代號	名稱	A4E-B200□S	A4E-B200VA	A4E-C211□S	A4E-C211VA
OF1	致能操作負載	最大7N	最大14N	最大7N	最大14N
HF*	致能保持負載	約5.5N	約8N	約5.5N	約8N
OF2	手柄操作負載	最大35N	最大40N	最大35N	最大40N

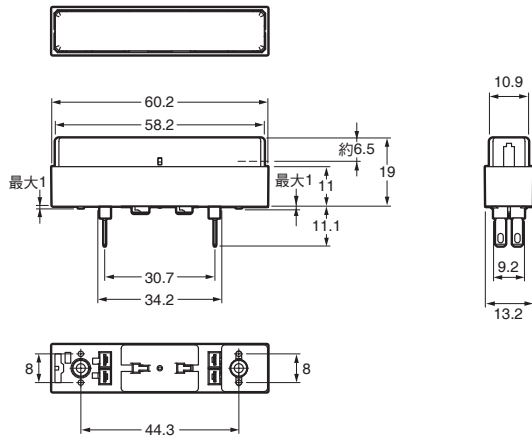
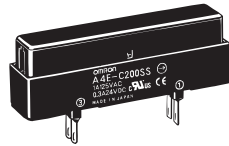
* HF : Holding Force

外觀尺寸

(單位 : mm)

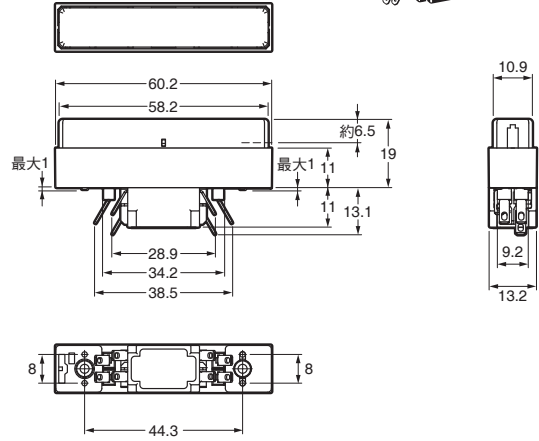
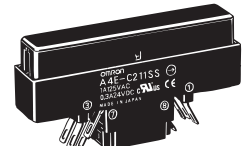
2接點型

無安裝金具
A4E-B200SS型

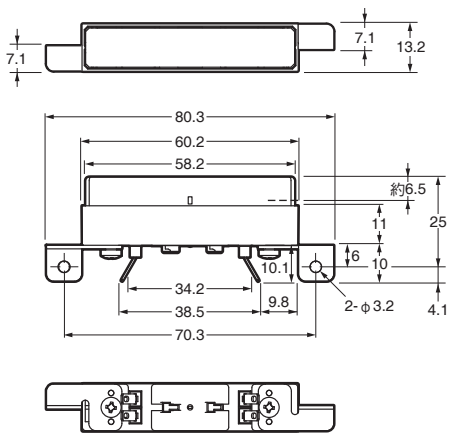
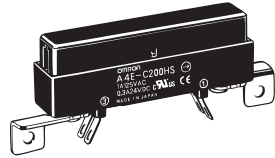


4接點型

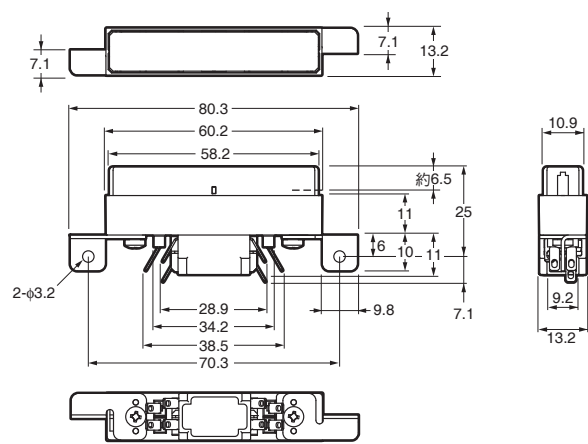
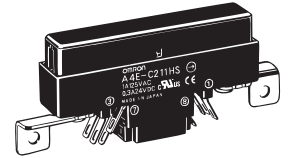
無安裝金具
A4E-C211SS型



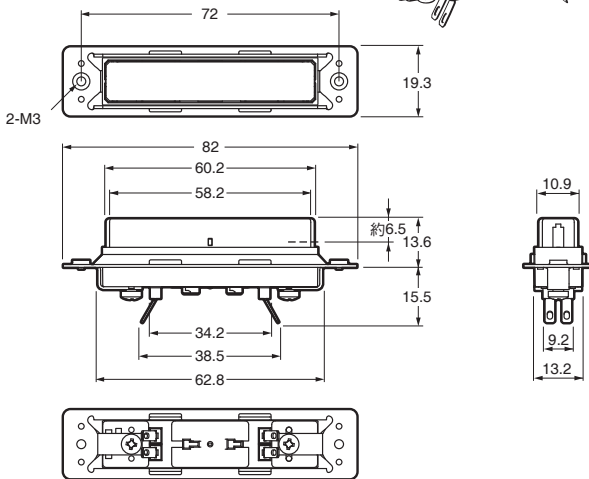
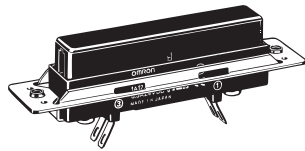
水平安裝
A4E-B200HS型



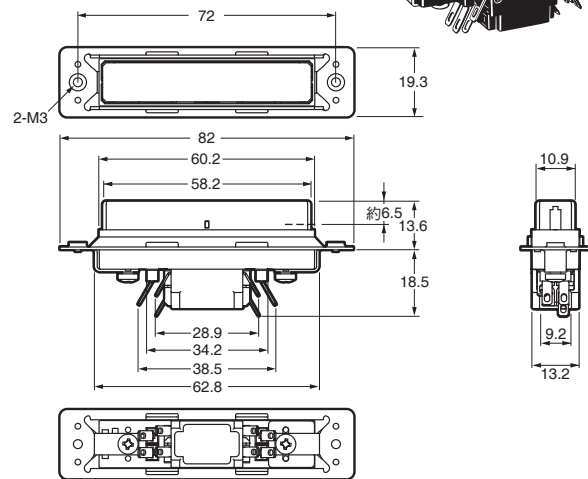
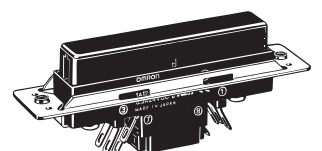
水平安裝
A4E-C211HS型



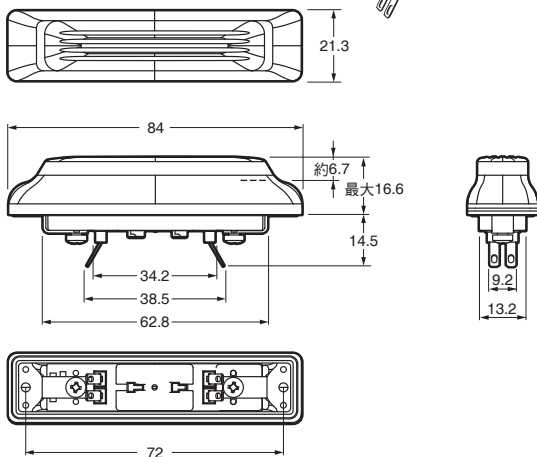
垂直安裝
A4E-B200VS型



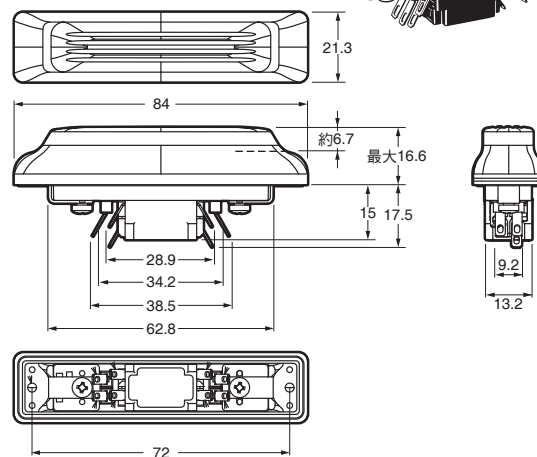
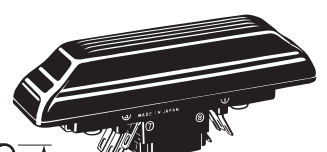
垂直安裝
A4E-C211VS型



垂直安裝、附密封橡膠
A4E-B200VA型



垂直安裝、附密封橡膠
A4E-C211VA型



正確使用須知

警告標示的意義

警告	如果未正確操作，可能造成輕傷、中度傷害，在極端情況下甚至會導致重傷或死亡。此外，亦可能導致同樣重大的財物損失。
使用注意事項	指出為預防產品無法動作、誤動作或對性能／功能造成不良影響所應實施或避免的事項。

警告

請勿在開關通電的狀態下進行配線作業。請勿在通電狀態下觸碰端子。可能造成觸電或火災。



本產品請務必用於直接以手動操作的系統中。請勿以機械式致動器操作開關。否則可能因強度不足造成開關破損，觸電或火災。



關於本產品，請考量一般預測可能發生的故障，進行風險評估，並設計安全系統。



請於進行充分的風險評估後，再設計開關的安裝方向和構造。若開關突出於懸吊裝置外觀時，則因懸吊裝置的自重，將使開關呈致能狀態，機械產生動作；或者將開關埋入懸吊裝置的外觀時，即使握住，開關也不會呈抓握（grip）狀態，機械將不會停止。



架構系統時，請配置成在開關位於致能位置時，機械才會產生動作的系統。



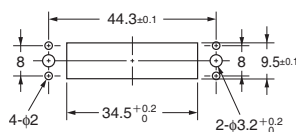
使用注意事項

●關於安裝

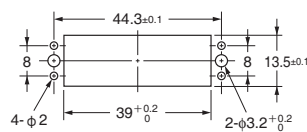
安裝應使用M3螺絲，輔以平墊圈、彈簧墊圈牢固鎖緊。安裝時的鎖合扭力應為0.39~0.59N·m。

無安裝金具型

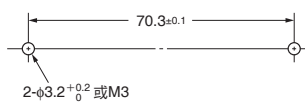
2接點型用



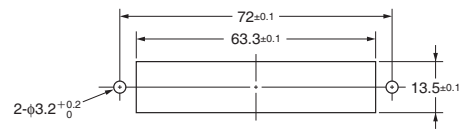
4接點型用



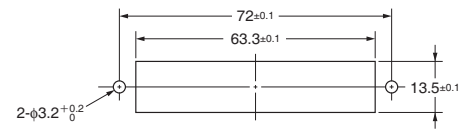
水平安裝型（2接點、4接點型用）



垂直安裝型（2接點、4接點型用）



垂直安裝密封橡膠型（2接點、4接點型用）



●關於配線

- 請使用適合外加電壓、通電電流之電線尺寸（0.5~0.75mm²）。
- 請勿使用#110標籤用插座。
- 請依端子編號進行配線。否則可能因配線錯誤造成開關破損，釀成火災。
- 請依端子配置進行配線。
- 焊接用材料請使用良質的6：4焊錫。
- 請使用流脂空心焊錫。
- 請勿使用液體類、氯類的助焊劑。
- 焊接請在30W以下、350°C以下、3秒以內完成。此外，請使用絕緣管進行絕緣處理。
- 焊接後1分鐘內請勿移動端子。
- 請在對端子施加的外力不會使端子變形的範圍內進行配線。

●關於使用環境

在充斥油水和藥品的環境中，請於事前確認是否會造成不良影響後再使用。

因油水與藥品種類不同，可能使密封性劣化，造成接觸不良、絕緣不良、漏電、燒毀。

●請勿於下述環境中使用

- 溫度變化劇烈的場所
- 溫度高而有可能結露的場所
- 振動劇烈的場所
- 容易直接沾染加工屑和塵埃的場所

●保管環境

- 請勿保管在有硫化氫等腐蝕性氣體以及含鹽分海風吹入的場所。
- 請勿保管在以目視即可確認有塵埃的場所。
- 請勿直射陽光。
- 請勿對產品施加可能讓產品變形、變質的力道。

●關於操作

- 請勿摔落開關，否則可能造成動作異常。
- 開關的構造會因為激烈震動或衝擊，而發生動作不良或損壞的情況。
此外，與銳利物品的接觸，將造成開關受損。特別是操作部位的損傷，可能會影響外觀以及妨礙動作。

同意事項

承蒙對歐姆龍商品的肯定與支持，謹此表達萬分謝意。您選購「歐姆龍商品」時，如無特別的合意，無論您於何處購得「歐姆龍商品」，均將適用本同意事項所記載各項規定，請先了解、同意下列事項，再進行選購。

1. 定義

本同意事項中之用語定義如下：

- ①「歐姆龍」：台灣歐姆龍股份有限公司為日本歐姆龍株式會社之海外子公司。
- ②「歐姆龍商品」：「歐姆龍」之FA系統機器、通用控制機器、感測器
- ③「型錄等」：有關「歐姆龍商品」之「Best控制機器型錄」、其他型錄、規格書、使用說明書、操作手冊等，包括以電磁方式提供者。
- ④「使用條件等」：「型錄等」中所記載之「歐姆龍商品」之利用條件、額定值、性能、作動環境、使用方法、使用上注意、禁止事項及其他
- ⑤「客戶用途」：客戶使用「歐姆龍商品」之使用方法，包括於客戶製造之元件、電子基板、機器、設備、或系統中組裝或使用「歐姆龍商品」。
- ⑥「兼容性等」：就「客戶用途」，「歐姆龍商品」之(a)兼容性、(b)作動、(c)未侵害第三人智慧財產權、(d)法令遵守以及(e)符合各項規格等事項。

2. 記載內容之注意事項

就「型錄等」之記載內容，以下各點請惠予理解。

- ①額定值以及性能值係於單項實驗中基於各項實驗條件所得出之數值，並非保證各額定值以及性能值在其他複合條件之下所得之數值。
- ②參考資料僅供參考，並非保證於該範圍內產品均能正常運作。
- ③使用案例僅供參考，「歐姆龍」並不就「兼容性等」保證。
- ④「歐姆龍」因改良產品或「歐姆龍」之因素，可能停止「歐姆龍商品」、或變更「歐姆龍商品」之規格。

3. 選用使用時之注意事項

選購以及使用時，以下各點請惠予理解。

- ①除額定值、性能外，使用時亦請遵守「使用條件等」規定。
- ②請客戶自行確認「兼容性等」，判斷是否可使用「歐姆龍商品」。「歐姆龍」就「兼容性等」，一概不予保證。
- ③就「歐姆龍商品」於客戶系統全體中之所預設之用途，請客戶務必於事前確認已完成適切之配電、安裝。
- ④使用「歐姆龍商品」時，請實施、進行(i)於額定值以及性能有充裕之情形下使用、備用設計等「歐姆龍商品」；(ii)於「歐姆龍商品」發生故障時亦能對「客戶用途」之危害降到最小之安全設計(iii)在整體系統中建構對使用者之危險通知安全對策；(iv)對「歐姆龍商品」以及「客戶用途」進行定期維修。
- ⑤「歐姆龍商品」係以作為一般工業產品使用之通用品而設計、製造。
因此並不供以下之用途而為使用，客戶如將「歐姆龍商品」用於以下用途時，「歐姆龍」對「歐姆龍商品」一概不予保證。但雖屬以下用途，惟如為「歐姆龍」所預期之特殊產品用途、或有特別合意時除外。
(a)有高度安全性需求之用途(例如：核能控制設備、燃燒設備、航空、太空設備、鐵路設備、升降設備、娛樂設備、醫療用機器、安全裝置、其他有危害生命身體之用途)
(b)有高度信賴性需求之用途(例如：瓦斯·自來水·電力等之供應系統、24小時連續運轉系統、結算系統等有關權利·財產之用途等)
(c)嚴苛條件或環境下之用途(例如：設置於屋外之設備、遭化學污染之設備、受遭電磁波妨害之設備、受有震動、衝擊之設備等)
(d)「型錄等」所未記載之條件或環境之用途
- ⑥除上述3.⑤(a)至(d)所記載事項外，「本型錄等」所記載之商品並非汽車(含二輪機動車。以下同)用商品。請勿將其安裝於汽車使用。

4. 保證條件

「歐姆龍商品」之保證條件如下：

- ①保證期間：購入後1年。
- ②保證內容：就故障之「歐姆龍商品」，由本公司自行判斷應採取下列何種措施。
(a)於本公司維修服務據點對故障之「歐姆龍商品」進行免費維修。
(b)免費提供與故障之「歐姆龍商品」相同數量之代用品。
- ③非保證對象：故障原因為以下各款之一時，不提供保證：
(a)將「歐姆龍商品」供作原定用途外之使用時；
(b)超出「使用條件等」之使用；
(c)違反本同意事項「3. 選用使用時之注意事項」之使用；
(d)非由「歐姆龍」進行改裝、修理所致者；
(e)非由「歐姆龍」人員所提供之軟體所致者；
(f)「歐姆龍」出貨時之科學·技術水準所無法預見之原因；
(g)前述以外，非可歸責「歐姆龍」或「歐姆龍商品」之原因(含天災等不可抗力)

5. 責任限制

本同意事項所記載之保證，為有關「歐姆龍商品」之全部保證。

就與「歐姆龍商品」有關所發生之損害，「歐姆龍」以及「歐姆龍商品」之販售店，不予負責。

6. 出口管理

將「歐姆龍商品」或技術資料出口或提供予非境內居住者時，應遵守各國有關安全保障貿易管理之法令規則。客戶如違反法令規則時，「本公司」得不予提供「歐姆龍商品」或技術資料。

2018.11

註：規格可能改變，恕不另行通知，最終以產品說明書為準。