

E3X-DRT21/SRT21/CIF11

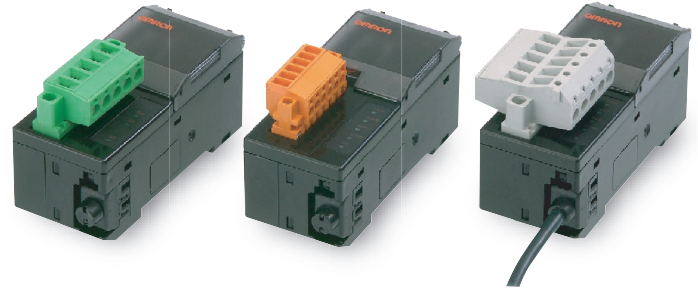
CSM_E3X-DRT21_SRT21_CIF11_DS_TW_3_3

經典的3款通訊模組

DeviceNet專用
E3X-DRT21型

CompoBus/S專用
E3X-SRT21型

RS-422專用
E3X-CIF11型



註. E3X-DA□TW系列於2012年3月底停止接單。
E3X-DA6/DA8/DA6D型於2017年3月底停止接單。
E3X-DAB6型、E3X-DAB8型、E3X-DAG6型、
E3X-DAG8型於2019年3月底停止接單。
E39-TM1型預定於2021年6月底停止接單。

特長

當然也具備省配線效果。
新型接頭類型可幫助省配線・省空間以及改善易保養的程度。
頻道可任意連接1 ~ 16台單位。(CompoBus/S為1 ~ 14台)

可程式化控制器

RS-422

DeviceNet

光通信

光纖

可攜式書寫器
配備有可攜式書寫器介面，可隨時進行設定及確認。

端子台組件 **E39-TM1型** * 1
* 1. 預定於2021年6月底停止接單。

省配線接頭
E3X-CN02型

種類

通訊模組

通訊方式	型號
DeviceNet用	E3X-DRT21
CompoBus/S用	E3X-SRT21
RS-422用	E3X-CIF11

端子台組件

通訊方式	型號
共通	E39-TM1 *1

*1. 預定於2021年6月底停止接單。

光纖放大器(附受光量監控功能)*

通訊方式	型號
共通	E3X-DA6-P

省配線接頭*

通訊方式	型號
—	E3X-CN02

*1. 購買時請一同訂購光纖放大器與省配線接頭。

*2. E3X-DA6-P型於2017年3月底停止接單。

額定/性能

通訊模組

項目	型號	E3X-DRT21	E3X-SRT21	E3X-CIF11
通訊方式		DeviceNet	CompoBus/S	RS-422
可連接之光纖放大器 *1		*2 E3X-DA6 *3、E3X-DA8 *3、E3X-DAB6 *3、E3X-DAB8 *3、E3X-DAG6 *3、E3X-DAG8 *3 E3X-DA6TW *3、E3X-DA8TW *3、E3X-DA6-P *3、E39-TM1 *3		
可連接之光纖放大器台數		最多16台	最多14台	最多16台
電源電壓		DC11 ~ 25V	DC14 ~ 26.4V	DC11.4 ~ 26.4V (DC12-5% ~ 24V+10%)
內部消耗電流 *4		70mA以下	30mA以下	40mA以下
環境溫度		動作時：-20 ~ +55°C、保存時：-30 ~ +70°C (不可結冰結露)		
環境濕度		35 ~ 85% (不可結露)		
重量(包裝狀態)		約150g		約200g

*1. 請注意無法連接纜線拉出類型(E3X-DA11-N型等)與耐水類型(E3X-DA11V型等)。

*2. 僅能連接以下批次編號之後的產品。此外還可連接蓋子上「MADE IN JAPAN」的下方有底線的產品。

批次編號 1 8 6 0 1 — 2001年6月18日製造
 製造年份標示西曆的後兩碼。
 標示製造月份。10、11、12月以X、Y、Z標示。
 標示製造日期。

*3. E3X-DA□TW系列於2012年3月底停止接單。E3X-DA6/DA8/DA6D型於2017年3月底停止接單。

E3X-DAB6型、E3X-DAB8型、E3X-DAG6型、E3X-DAG8型於2019年3月底停止接單。E39-TM1型預定於2021年6月底停止接單。

*4. 不包含供應於光纖放大器端的電流。

端子台組件

項目	型號	E39-TM1型
電源電壓 *1		DC12 ~ 24V±10% 漣波(P-P) 10%以下
感測器用電源		DC11 ~ 23V (電源電壓-1V)
消耗電流		40mA以下+使用感測器的消耗電流(最大總和為100mA以下)
應答速度		1.2ms以下
輸入點數		1點
輸入訊號		NPN/PNP無電壓輸入(有接點、無接點)開關切換
輸入動作型態		N.O./N.C.開關切換
指示燈		輸入訊號顯示(橘色)
環境溫度 *2		動作時：連接1 ~ 3台時 -25 ~ +55°C (不可結冰結露) 連接4 ~ 8台時 -25 ~ +45°C (不可結冰結露) 連接9 ~ 16台時 -25 ~ +40°C (不可結冰結露) 保存時：-30 ~ +70°C

*1. E39-TM1型的電源由通訊模組(選購)供應。接頭請使用E3X-CN02型(選購)。

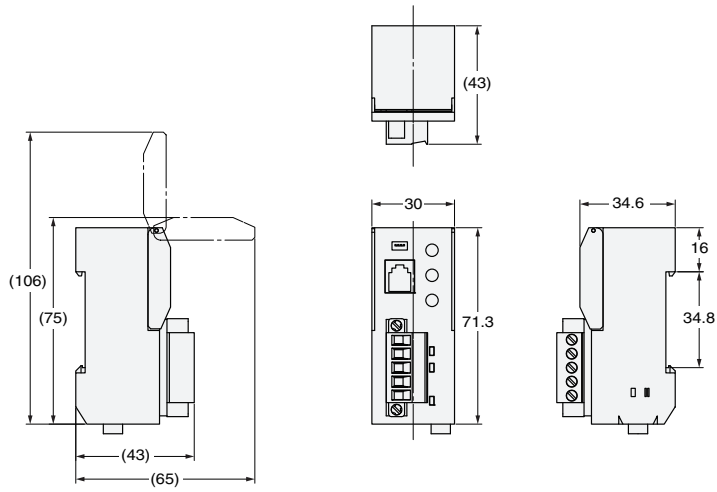
*2. 連接4台以上時，請使用每1台的總消耗電流小於75mA者。與E3X-DA-N型系列併用時，E39-TM1型請從最遠的那一端進行加裝。此時E3X-DA-N系列的環境溫度上限請使用額定的-5°C。

外觀尺寸

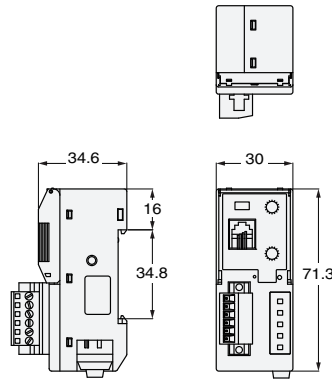
(單位：mm)
未指定尺寸公差：公差等級 IT16

通訊模組

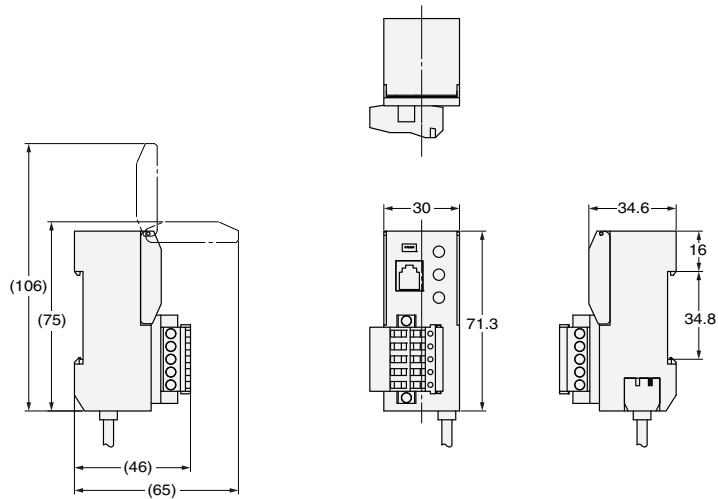
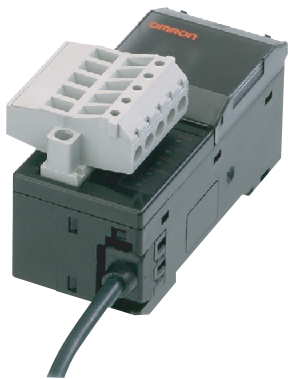
E3X-DRT21型



E3X-SRT21型

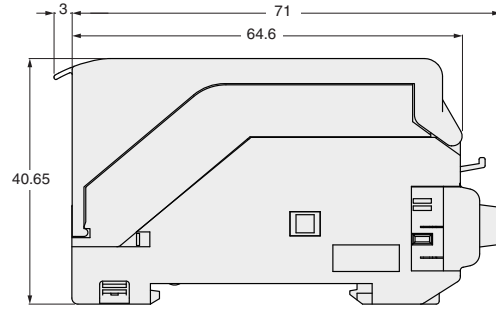
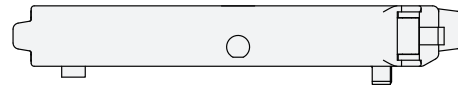
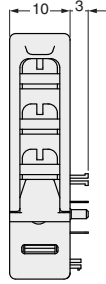


E3X-CIF11型



端子台組件

E39-TM1型



同意事項

承蒙對歐姆龍商品的肯定與支持，謹此表達萬分謝意。您選購「歐姆龍商品」時，如無特別的合意，無論您於何處購得「歐姆龍商品」，均將適用本同意事項所記載各項規定，請先了解、同意下列事項，再進行選購。

1. 定義

本同意事項中之用語定義如下：

- ①「歐姆龍」：台灣歐姆龍股份有限公司為日本歐姆龍株式會社之海外子公司。
- ②「歐姆龍商品」：「歐姆龍」之FA系統機器、通用控制機器、感測器
- ③「型錄等」：有關「歐姆龍商品」之「Best控制機器型錄」、其他型錄、規格書、使用說明書、操作手冊等，包括以電磁方式提供者。
- ④「使用條件等」：「型錄等」中所記載之「歐姆龍商品」之利用條件、額定值、性能、作動環境、使用方法、使用上注意、禁止事項及其他。
- ⑤「客戶用途」：客戶使用「歐姆龍商品」之使用方法，包括於客戶製造之元件、電子基板、機器、設備、或系統中組裝或使用「歐姆龍商品」。
- ⑥「兼容性等」：就「客戶用途」，「歐姆龍商品」之 (a) 兼容性、(b) 作動、(c) 未侵害第三人智慧財產權、(d) 法令遵守以及 (e) 符合各項規格等事項。

2. 記載內容之注意事項

就「型錄等」之記載內容，以下各點請惠予理解。

- ①額定值以及性能值係於單項實驗中基於各項實驗條件所得出之數值，並非保證各額定值以及性能值在其他複合條件之下所得之數值。
- ②參考資料僅供參考，並非保證於該範圍內產品均能正常運作。
- ③使用案例僅供參考，「歐姆龍」並不就「兼容性等」保證。
- ④「歐姆龍」因改良產品或「歐姆龍」之因素，可能停止「歐姆龍商品」、或變更「歐姆龍商品」之規格。

3. 選用使用時之注意事項

選購以及使用時，以下各點請惠予理解。

- ①除額定值、性能外，使用時亦請遵守「使用條件等」規定。
- ②請客戶自行確認「兼容性等」，判斷是否可使用「歐姆龍商品」。「歐姆龍」就「兼容性等」，一概不予保證。
- ③就「歐姆龍商品」於客戶系統全體中之所預設之用途，請客戶務必於事前確認已完成適切之配電、安裝。
- ④使用「歐姆龍商品」時，請實施、進行 (i) 於額定值以及性能有餘裕之情形下使用、備用設計等「歐姆龍商品」；(ii) 於「歐姆龍商品」發生故障時亦能對「客戶用途」之危害降到最小之安全設計 (iii) 在整體系統中建構對使用者之危險通知安全對策；(iv) 對「歐姆龍商品」以及「客戶用途」進行定期維修。
- ⑤「歐姆龍」對於因分散式阻斷服務攻擊 (DDoS攻擊)、電腦病毒等其他技術上之破壞性程式、非法存取導致「歐姆龍商品」、安裝之軟體或任何電腦機器、電腦程式、網路或資料庫遭病毒感染，因而產生之直接或間接性損失、損害或其他費用一概不予負責。

客戶應自行就 (i) 防病毒保護；(ii) 資料之輸出及輸入；(iii) 佚失資料之還原；(iv) 防止「歐姆龍商品」或安裝之軟體感染電腦病毒；(v) 防止「歐姆龍商品」遭非法存取；採取充分之防護措施。

- ⑥「歐姆龍商品」係以作為一般工業產品使用之通用品而設計、製造。

因此並不供以下之用途而為使用，客戶如將「歐姆龍商品」用於以下用途時，「歐姆龍」對「歐姆龍商品」一概不予保證。但雖屬以下用途，惟如為「歐姆龍」所預期之特殊產品用途、或有特別合意時除外。

- (a) 有高度安全性需求之用途 (例如：核能控制設備、燃燒設備、航空、太空設備、鐵路設備、升降設備、娛樂設備、醫療用機器、安全裝置、其他有危害生命身體之用途)
 - (b) 有高度信賴性需求之用途 (例如：瓦斯、自來水、電力等之供應系統、24小時連續運轉系統、結算系統等有關權利、財產之用途等)
 - (c) 嚴苛條件或環境下之用途 (例如：設置於屋外之設備、遭化學污染之設備、受遭電磁波妨害之設備、受有震動、衝擊之設備等)
 - (d) 「型錄等」所未記載之條件或環境之用途
- ⑦除上述3. ⑥ (a) 至 (d) 所記載事項外，「本型錄等記載之商品」並非汽車 (含二輪機動車。以下同) 用商品。請勿將其安裝於汽車使用。

4. 保證條件

「歐姆龍商品」之保證條件如下：

- ①保證期間：購入後1年。
- ②保證內容：就故障之「歐姆龍商品」，由本公司自行判斷應採取下列何種措施。
 - (a) 於本公司維修服務據點對故障之「歐姆龍商品」進行免費維修。
 - (b) 免費提供與故障之「歐姆龍商品」相同數量之代用品。
- ③非保證對象：故障原因為以下各款之一時，不提供保證：
 - (a) 將「歐姆龍商品」供作原定用途外之使用時；
 - (b) 超出「使用條件等」之使用；
 - (c) 違反本同意事項「3. 選用使用時之注意事項」之使用；
 - (d) 非由「歐姆龍」進行改裝、修理所致者；
 - (e) 非由「歐姆龍」人員所提供之軟體所致者；
 - (f) 「歐姆龍」出貨時之科學、技術水準所無法預見之原因；
 - (g) 前述以外，非可歸責「歐姆龍」或「歐姆龍商品」之原因 (含天災等不可抗力)

5. 責任限制

本同意事項所記載之保證，為有關「歐姆龍商品」之全部保證。

就與「歐姆龍商品」有關所發生之損害，「歐姆龍」以及「歐姆龍商品」之販售店，不予負責。

6. 出口管理

將「歐姆龍商品」或技術資料出口或提供予非境內居住者時，應遵守各國有關安全保障貿易管理之法令規則。客戶如違反法令規則時，「本公司」得不予提供「歐姆龍商品」或技術資料。