

安裝金具 【外觀尺寸圖→P.6】

型號	安裝金具材質	數量	附屬品			適用感測器 (感測器端安裝孔間距)	刊載頁次	
			內容	材質	數量		內文	外觀
E39-L31	鐵、鍍鋅	1	十一螺絲 M3×12 (附彈簧華司)	鐵、鍍鋅	2	E3C-S50 (8)	—	6
E39-L40	鐵、鍍鋅	1	+螺絲 M4×25 (附彈簧華司、平華司) 螺帽 M4	鐵、鍍鋅 鐵、鍍鋅	2 2	E3JK	—	
E39-L41	鐵、鍍鋅	2	+螺絲 M3×14 (附彈簧華司) 平華司 M3	鐵、鍍鋅 鐵、鍍鋅	4 4	E3C-1 (10)	—	
E39-L42	鐵、黑色噴漆	2	+螺絲 M3×10 (附彈簧華司) 平華司 M3	鐵、鍍鋅 鐵、鍍鋅	4 4	E3C-2 (20) E3C-DS10 (19) E3C-VS1G (19) E3C-VS3R (19)	—	
E39-L43	不銹鋼(SUS304)	1	十一螺絲 M3×8 (附彈簧華司、平華司)	不銹鋼(SUS304)	2	E3Z出線(25.4)	—	
E39-L44	不銹鋼(SUS304)	1	十一螺絲 M3×8 (附彈簧華司、平華司)	不銹鋼(SUS304)	2	E3Z出線(25.4)	—	7
E39-L51	鐵、鍍鋅	1	十一螺絲 M4×30 (附彈簧華司、平華司) 螺帽 M4	鐵、鍍鋅 鐵、鍍鋅	2 2	E3JM (40)	—	
E39-L53	鐵、鍍鋅	1	—	—	—	E3JM (40)	—	
E39-L54V	不銹鋼(SUS304)	1	—	—	—	E32-T54V	—	
E39-L83	不銹鋼(SUS304)	1	—	—	—	E32-T24S E32-A03	—	8
E39-L85	不銹鋼(SUS304)	1	六角螺栓 M4×12 (附彈簧華司、平華司)	鐵、鍍鋅	2	E3S-C (25.4)	—	
E39-L86	不銹鋼(SUS304)	1	六角螺栓 M4×12 (附彈簧華司、平華司)	鐵、鍍鋅	2	E3S-C (25.4)	—	
E39-L87	不銹鋼(SUS304)	1	六角螺栓 M4×12 (附彈簧華司、平華司)	鐵、鍍鋅	2	E3S-C (25.4)	—	

※ 網底適用型號附左列的安裝金具。

型號	安裝金具材質	數量	附屬品			適用感測器 (感測器端安裝孔間距)	刊載頁次				
			內容	材質	數量		內文	外觀			
E39-L93FH	不銹鋼(SUS304)	1	支架(上方)	耐熱ABS	1	E3Z (25.4) E39-R1/E39-R3	—	9			
E39-L93FV	不銹鋼(SUS304)	1	支架(下方)	66尼龍	1						
			管路	不銹鋼(SUS304)	1						
E39-L93H	不銹鋼(SUS304)	1	內六角螺絲 M4×12	鐵、鍍鎳	2						
			內六角螺絲 M4×30	鐵、鍍鎳	1						
E39-L93V	不銹鋼(SUS304)	1	+螺絲 M3×12 (附彈簧華司、平華司)	不銹鋼(SUS304)	2						
E39-L93XY	—	—	彈簧華司 M4	鐵、鍍鎳	1	E3Z (25.4) E39-R1/E39-R3	—	10			
			平華司 M4	鐵、鍍鎳	1						
			螺帽 M4	鐵、鍍鎳	3						
E39-L94	鐵、鍍鋅	2	支架	66尼龍	1				E32-T16P (19) E32-T16PR (19)	—	11
			管路	不銹鋼(SUS304)	1						
			內六角螺絲 M5×16	不銹鋼(SUS304)	2						
E39-L96 (感測器調整器 E39-L93安裝用)	不銹鋼(SUS304)	1	螺帽 M5	不銹鋼(SUS304)	2						
			+螺絲 M3×10	鐵、鍍鋅	4						
E39-L98	不銹鋼(SUS304)	1	螺帽 M3	鐵、鍍鋅	4						
E39-L102	不銹鋼(SUS304)	1	+螺絲 M3×6 (附彈簧華司、平華司)	鐵、鍍鎳	2	E39-R1	—	11			
			+一螺絲 M3×12 (附彈簧華司、平華司)	不銹鋼(SUS304)	2	E3Z出線(25.4)	—				
E39-L103	不銹鋼(SUS304)	1	六角螺絲 M4×12 (附彈簧華司、平華司)	鐵、鍍鋅	2	E3S-C 〈水平〉 (25.4)	—	12			
E39-L104	不銹鋼(SUS304)	1	六角螺絲 M4×12 (附彈簧華司、平華司)	鐵、鍍鋅	2	E3S-C 〈垂直〉 (25.4)	—				
E39-L116	不銹鋼(SUS304)	1	+一螺絲 M3×8 (附彈簧華司、平華司)	不銹鋼(SUS304)	2	E3Z出線(25.4)	—	12			
			螺帽板	不銹鋼(SUS304)	1	E32-R21 〈E39-R3安裝 用〉 (25.4)	—				
E39-L117	不銹鋼(SUS304)	1	螺帽板	不銹鋼(SUS304)	1	E3T-S (9/15)	—	12			
E39-L118	不銹鋼(SUS304)	1	螺帽板	不銹鋼(SUS304)	1	E3T-S (9/15)					
E39-L119	不銹鋼(SUS304)	1	—	—	—	E3T-F (8)					
E39-L127-T1	鐵、鍍鋅	1	—	—	—	E3T-F (8)					
			+螺絲 M2.3×8	鐵、鍍鋅	4	E3C-S10 (7.5)			—		
E39-L127-T2	鐵、鍍鋅	1	彈簧華司 M2.3	鐵、鍍鋅	4						
			+螺絲 M2.3×8	鐵、鍍鋅	4						
E39-L127-T3	鐵、鍍鋅	1	彈簧華司 M2.3	鐵、鍍鋅	4						

※ E39-L93XY 網底適用型號附左列的安裝金具。

型號	安裝金具材質	數量	附屬品			適用感測器 (感測器端安裝孔間距)	刊載頁次	
			內容	材質	數量		內文	外觀
E39-L142	不銹鋼(SUS304)	1	+-螺絲 M3×8 (附彈簧華司、平華司)	不銹鋼(SUS304)	2	E3Z出線(25.4)	—	13
E39-L143	不銹鋼(SUS304)	1	無	—	—	E3X-ZV/MZV E3NX-CA E3NX-FA E3NX-MA E3X-HD E3X-SD/NA E3X-DA-S/MDA E3NC-LA E3NC-SA E2CY-SD E9NC-TA E3C-LDA E2C-EDA E4C-UDA	— — —	
E39-L144	不銹鋼(SUS304)	1	+-螺絲 M3×12 (附彈簧華司、平華司)	不銹鋼(SUS304)	2	E3Z出線(25.4)	— —	
E39-L148	不銹鋼(SUS304)	1	無	—	—	E3X-NA	—	14
E39-L149	鐵、黑色噴漆	1				E3Z-G	—	
E39-L150	不銹鋼(SUS304)	1	支架/托架 轉軸(支柱) 內六角螺絲 螺帽 +螺絲 +-螺絲	PBT PBT 不銹鋼(SUS304) 不銹鋼(SUSXM7) 不銹鋼(SUS304) 不銹鋼(SUSXM7) 不銹鋼(SUS304)	1 1 1 1 2	E3Z (25.4) E39-R3	— —	
E39-L151	不銹鋼(SUS304)	1	支架/托架 轉軸(支柱) 內六角螺絲 螺帽 +螺絲 +-螺絲	PBT PBT 不銹鋼(SUS304) 不銹鋼(SUSXM7) 不銹鋼(SUS304) 不銹鋼(SUSXM7) 不銹鋼(SUS304)	1 1 1 1 2	E3Z (25.4) E39-R3	—	
E39-L153	不銹鋼(SUS304)	1	+-螺絲 M3×8 (附彈簧華司、平華司)	不銹鋼(SUSXM7) 不銹鋼(SUS304)	2	E3Z出線(25.4)	—	15
E39-L166	不銹鋼(SUS304)	1	螺帽板	不銹鋼(SUS304)	1	E3T-S□□□M (13/16)	—	
E39-L167	不銹鋼(SUS304)	1	—	—	—	E3T-FD□□M (8)	—	
E39-L168	PBT	1	—	—	—	E3T-FD□□M	—	16
E39-L180	不銹鋼(SUS304)	1	+螺絲 螺帽板	不銹鋼 不銹鋼	2 1	ZX0-LD50□ ZX0-LD100□	—	
E39-L181	不銹鋼(SUS304)	1	+螺絲 螺帽板	不銹鋼 不銹鋼	2 1	ZX0-LD300□ ZX0-LD600□	—	
E39-L185	不銹鋼(SUS304)	1	+螺絲 螺帽板	不銹鋼 不銹鋼	2 1	E3NC-LH02	—	16
E39-L186	不銹鋼(SUS304)	1	+螺絲 螺帽板	不銹鋼 不銹鋼	2 1	E3NC-LH01	—	

※ 網底適用型號附左列的安裝金具。

型號	安裝金具材質	數量	附屬品			適用感測器 (感測器端安裝孔間距)	刊載頁次	
			內容	材質	數量		內文	外觀
E39-L187	不銹鋼(SUS304)	1	+螺絲 螺帽板	不銹鋼	2	E3NC-SH250H E3NC-SH250 E3NC-SH100	—	17
				不銹鋼	1			
E39-L188	不銹鋼(SUS304)	1	+螺絲 螺帽板	不銹鋼	2	E3NC-SH250H E3NC-SH250 E3NC-SH100	—	
				不銹鋼	1			
E39-L190	不銹鋼(SUS304)	1	+螺絲 螺帽板	不銹鋼	2	E3NC-LH03	—	

※ 網底適用型號附左列的安裝金具。

狹縫板一覽表

型號	狹縫寬	安裝方法	適用型號	刊載頁次
E39-S39	寬度1×20mm	密封機型	E3JM-10□4(T)-N	—
E39-S61	寬度0.5、1、2、4×11mm	嵌入機型	E3S-CT□1	—
E39-S63	φ0.5、1mm		E3T-ST1□	—
E39-S64	φ0.5、1mm		E3T-FT1□	—
E39-S65A	φ0.5mm		E3Z-T□□	—
E39-S65B	φ1mm			—
E39-S65C	φ2mm			—
E39-S65D	寬度0.5×10mm			—
E39-S65E	寬度1×10mm			—
E39-S65F	寬度2×10mm		—	
E39-S68	寬度0.5、1×13.4mm		密封機型	E32-T16P E32-T16PR
E39-S76A	φ0.5mm	嵌入機型	E3T-ST□□M	—
E39-S76B	φ1mm			—

※ 網底適用型號附左列的狹縫板。

反射板一覽表【外觀尺寸圖→P.18】

項目	名稱 型號	反射板		防霧反射板	反射板			E3ZM-B型專用反射板				
		E39-R1	E39-R1S	E39-R1K	E39-R2	E39-R6	E39-R10	E39-RP1	E39-RSP1	E39-RP37		
指向角		30°以上 *1			30°以上 *2	30°以上						
使用環境溫度範圍		-25 ~ +55°C						-40 ~ +60°C	-25 ~ +55°C			
保存環境溫度範圍		-40 ~ +70°C	-40 ~ +55°C	-40 ~ +70°C			0 ~ +40°C					
使用環境濕度範圍		35 ~ 85%RH				35 ~ 95%RH	35 ~ 85%RH					
保存環境濕度範圍		35 ~ 95%RH						35 ~ 85%RH				
保護構造		IEC規格 IP67						—				
附屬品		—						+螺絲M3×8、 彈簧華司 M3、 螺帽 M3				

*1. E3JM-R型、E3JK-R型為40°以上。

*2. E3G-R型為40°以上。

項目	名稱 型號	小型反射板				帶型反射板 *			
		E39-R9	E39-R3	E39-R4	E39-R37-CA *	E39-RS1 E39-RS1-CA	E39-RS2 E39-RS2-CA	E39-RS3 E39-RS3-CA	
指向角		30°以上							
使用環境溫度範圍		-25 ~ +55°C							
保存環境溫度範圍		-40 ~ +70°C				0 ~ +40°C			
使用環境濕度範圍		35 ~ 95%RH	35 ~ 85%RH				35 ~ 85%RH		
保存環境濕度範圍		35 ~ 95%RH				35 ~ 85%RH			
保護構造		IEC規格 IP67							
附屬品		—	安裝金具 E39-L104型 (附螺絲)	—	+螺絲M3×8、 彈簧華司 M3、 螺帽 M3	—			

* 只要在型號末尾加上「-CA」字樣，即為E3T-SR4□專用反射板。

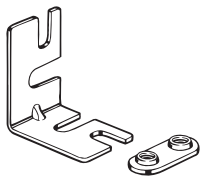
項目	名稱 型號	雷射型用反射板				
		標準型		近距離透明體檢測型	薄板類型	
		E39-R12	E39-R13	E39-R14	E39-RS4	E39-RS5
使用環境溫度範圍		-10 ~ +55°C (不可結冰)				
保存環境溫度範圍		-25 ~ +70°C (不可結冰)				
使用環境濕度範圍		35 ~ 85%RH (不可結露)				
保存環境濕度範圍		35 ~ 85%RH (不可結露)				

項目	名稱 型號	雷射型用反射板			
		標準型		薄板類型	
		E39-R21 *	E39-R22 *	E39-RS10 *	E39-RS11 *
使用環境溫度範圍		-10 ~ +55°C (不可結冰、結露)			
保存環境溫度範圍		-25 ~ +70°C (不可結冰、結露)			
使用環境濕度範圍		35 ~ 85%RH (不可結露)			
保存環境濕度範圍		35 ~ 85%RH (不可結露)			

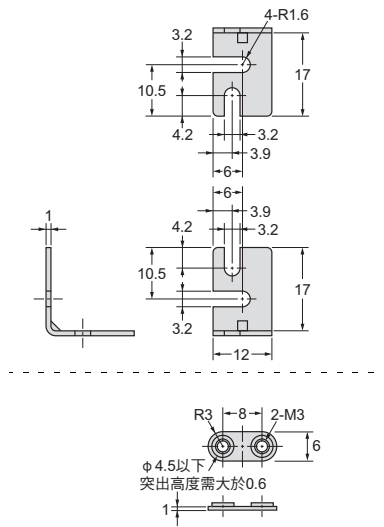
* E3NC-LH03型專用的反射板。

安裝金具的外觀尺寸

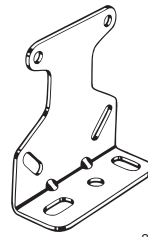
E39-L31型



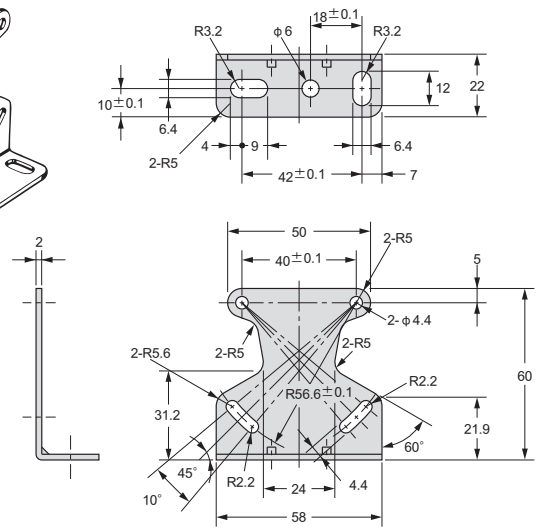
材質：鐵



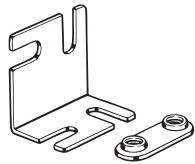
E39-L40型



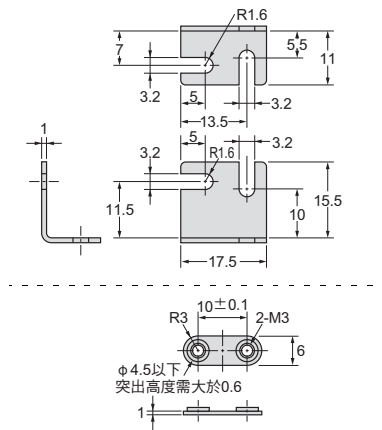
材質：鐵



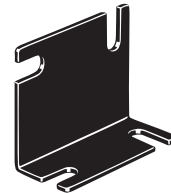
E39-L41型



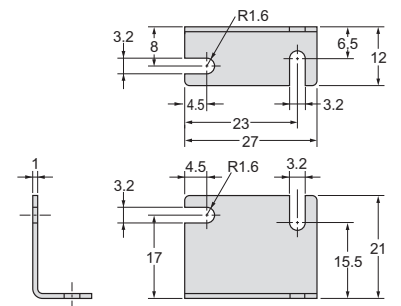
材質：鐵



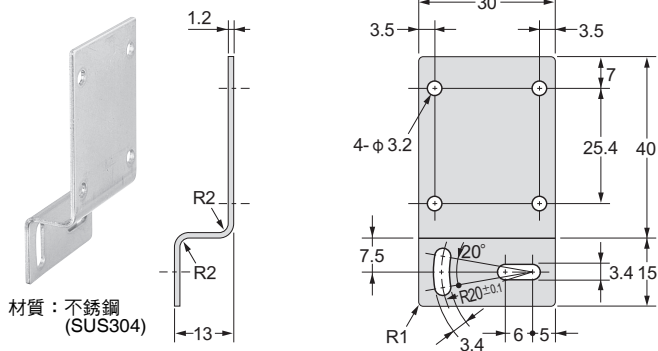
E39-L42型



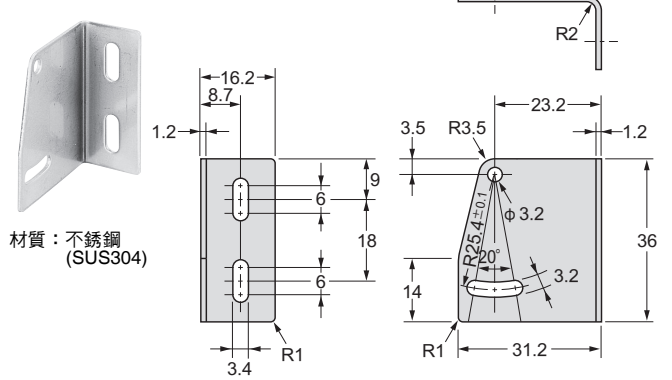
材質：鐵



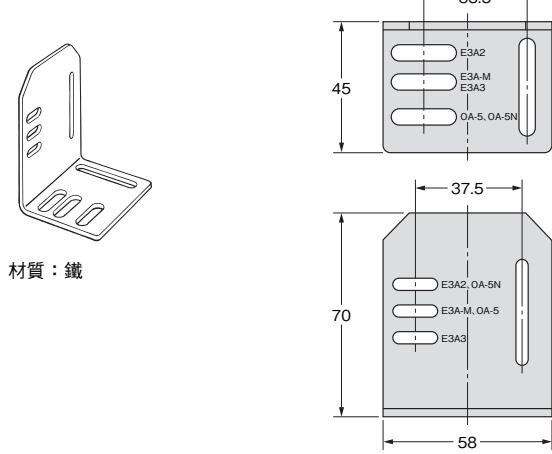
E39-L43型



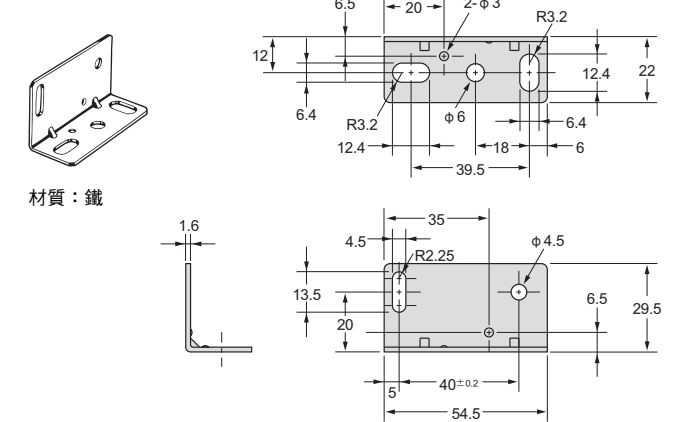
E39-L44型



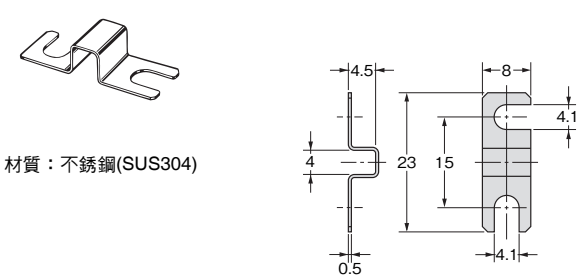
E39-L51型



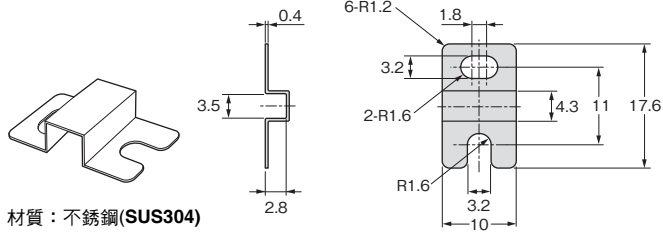
E39-L53型



E39-L54V型

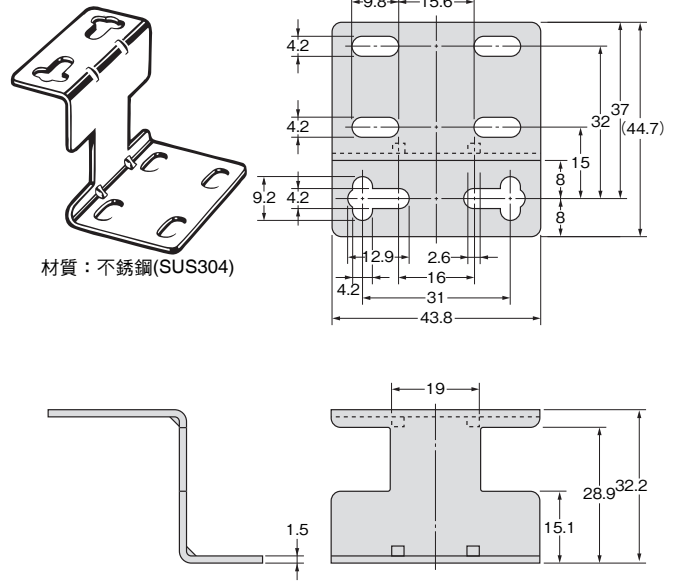


E39-L83型



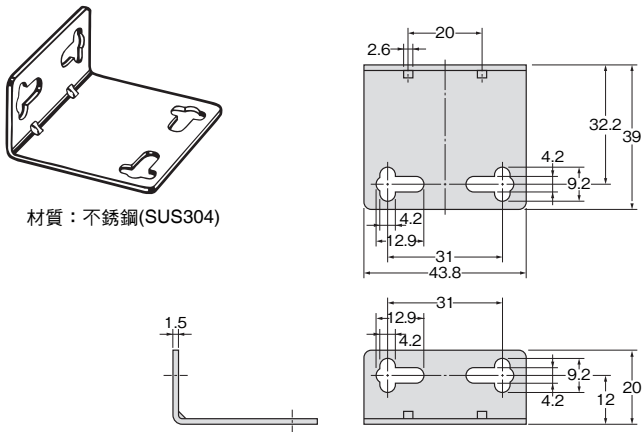
材質：不銹鋼(SUS304)

E39-L85型



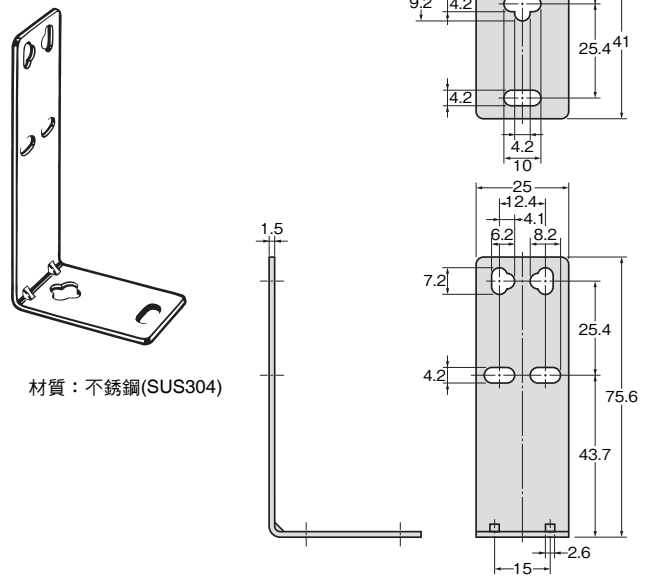
材質：不銹鋼(SUS304)

E39-L86型



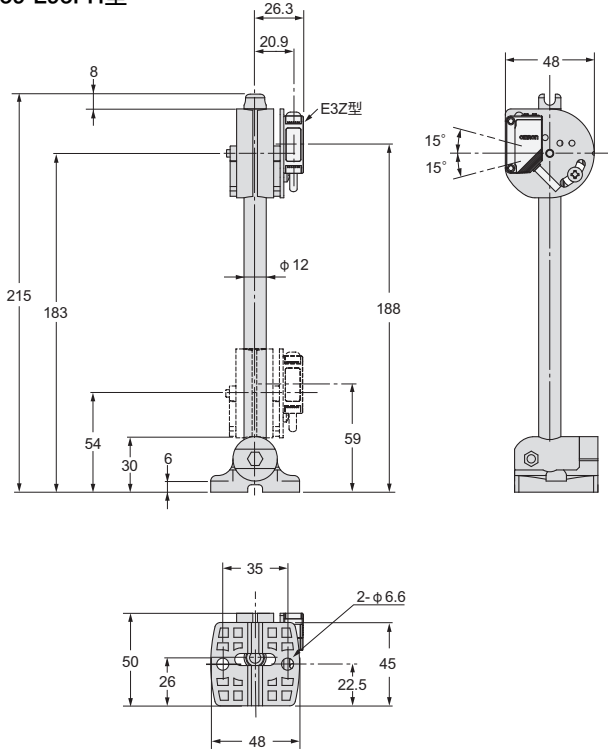
材質：不銹鋼(SUS304)

E39-L87型

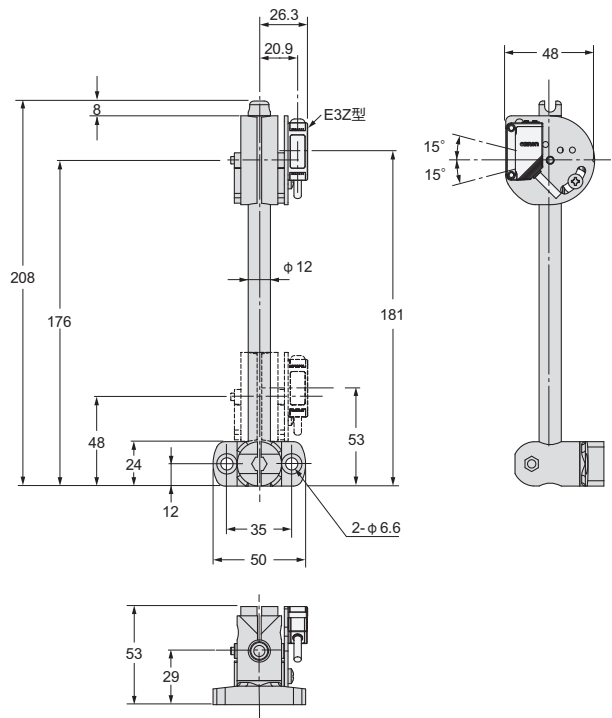


材質：不銹鋼(SUS304)

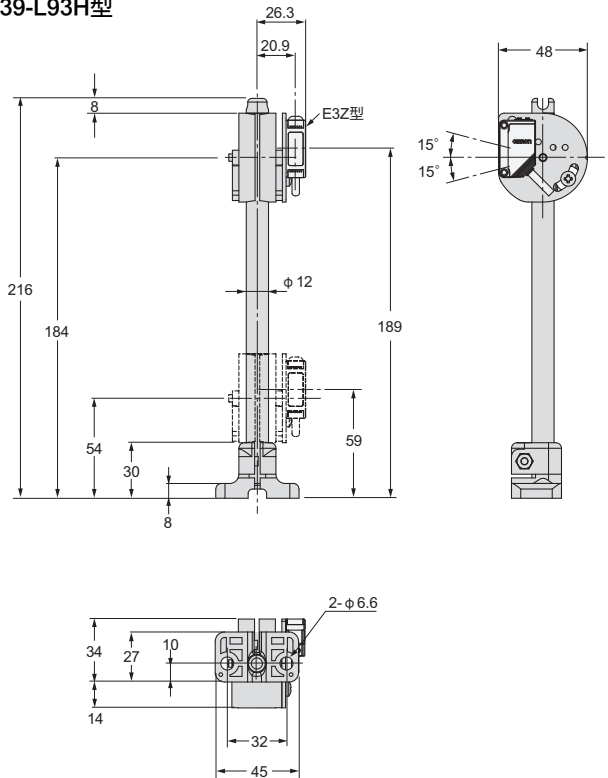
E39-L93FH型



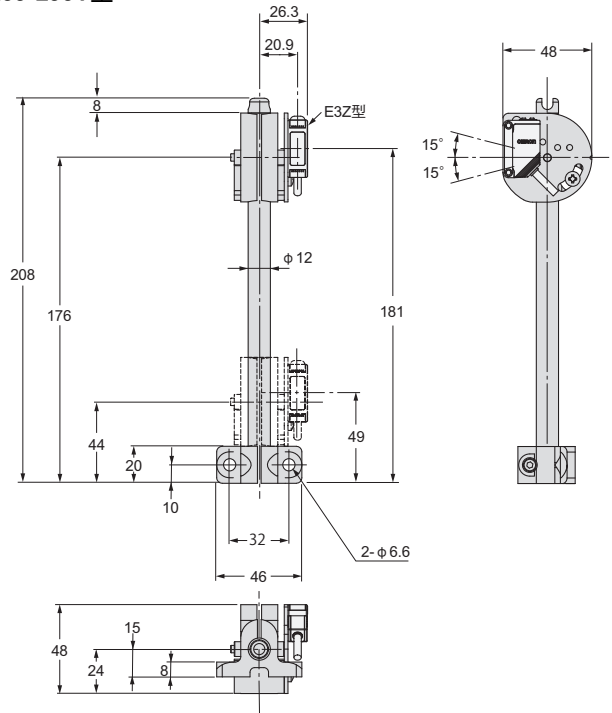
E39-L93FV型



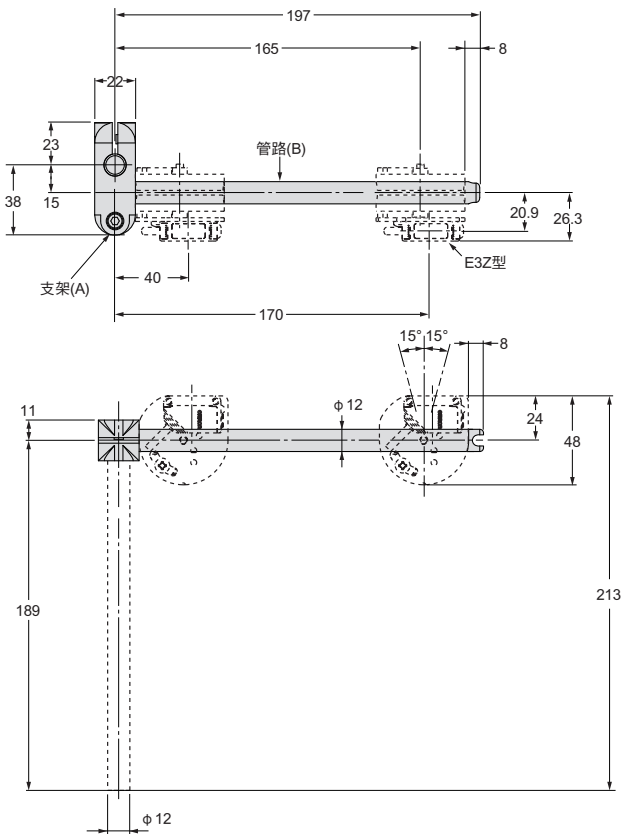
E39-L93H型



E39-L93V型

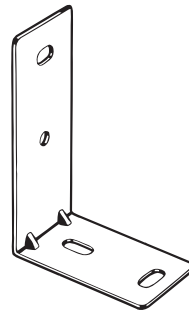


E39-L93XY型

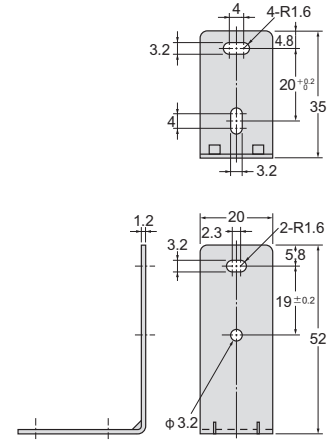


註. E39-L93XY型僅附關節專用支架(A)和管路(B)各1個, 以及內六角螺絲、螺帽各2個, 單體無法安裝感測器, 使用時需特別注意。

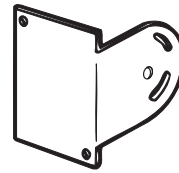
E39-L94型



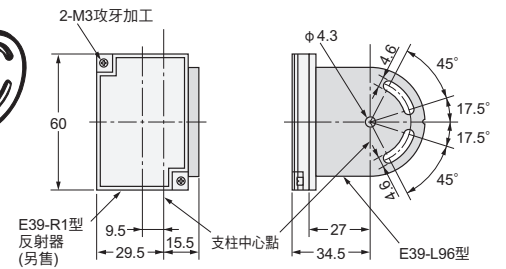
材質：鐵



E39-L96型

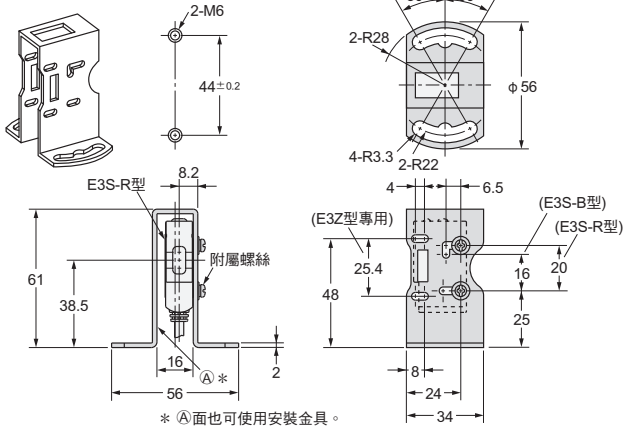


材質：不銹鋼(SUS304)
厚度：2mm



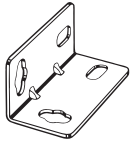
E39-L98型

安裝孔加工尺寸

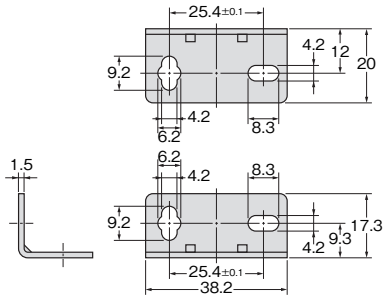


材質：不銹鋼(SUS304)

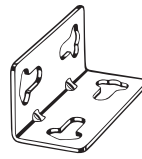
E39-L102型



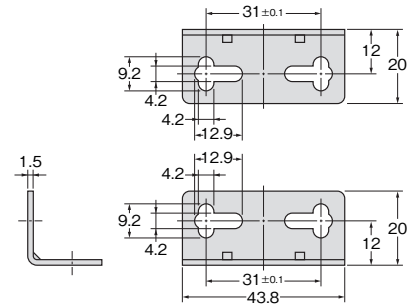
材質：不銹鋼
(SUS304)



E39-L103型



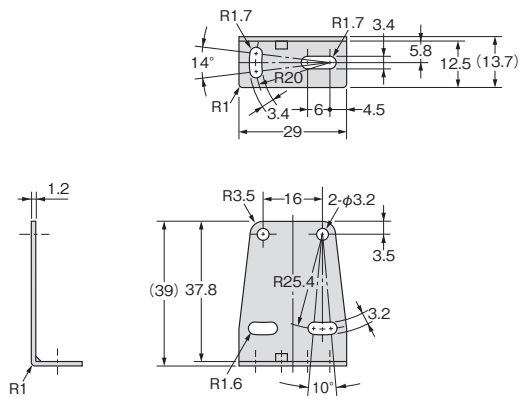
材質：不銹鋼
(SUS304)



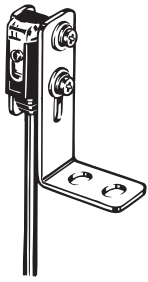
E39-L104型



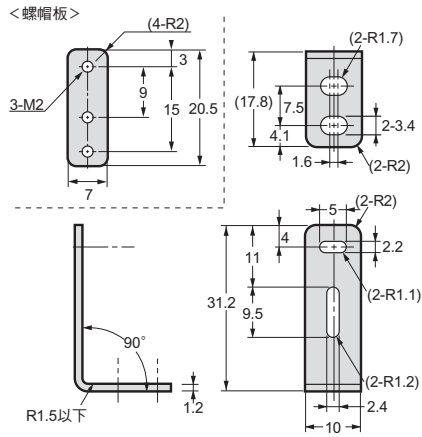
材質：不銹鋼
(SUS304)



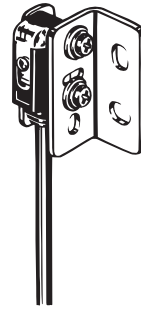
E39-L116型



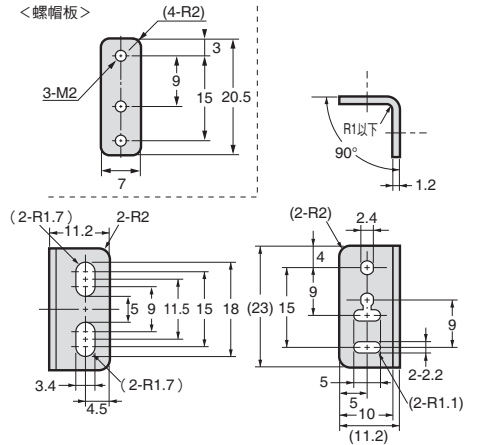
材質：不銹鋼(SUS304)
厚度：1.2mm



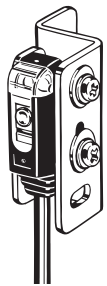
E39-L117型



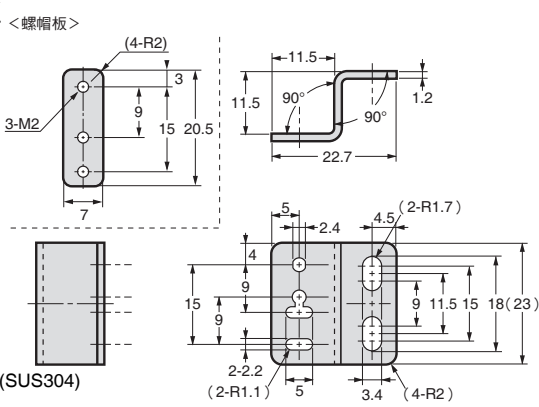
材質：不銹鋼(SUS304)
厚度：1.2mm



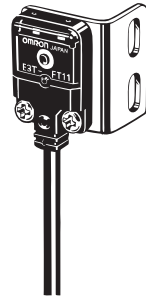
E39-L118型



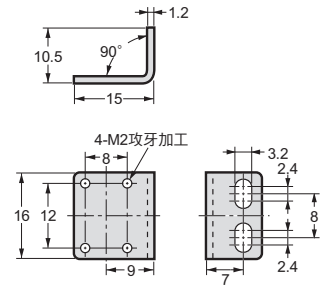
材質：不銹鋼(SUS304)
厚度：1.2mm



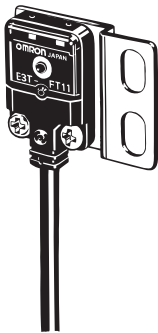
E39-L119型



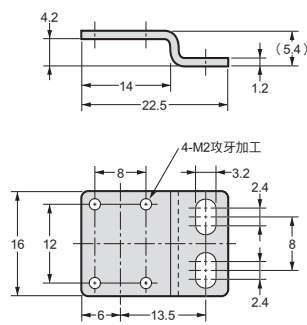
材質：不銹鋼(SUS304)
厚度：1.2mm



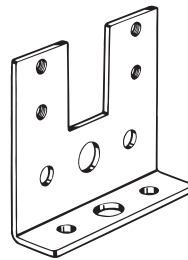
E39-L120型



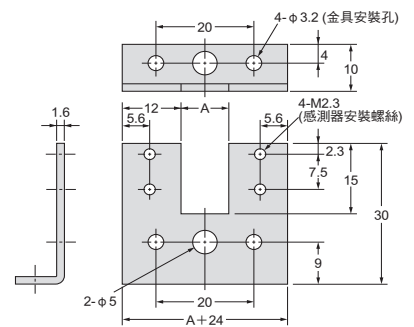
材質：不銹鋼(SUS304)
厚度：1.2mm



E39-L127-T1型
E39-L127-T2型
E39-L127-T3型



材質：鐵

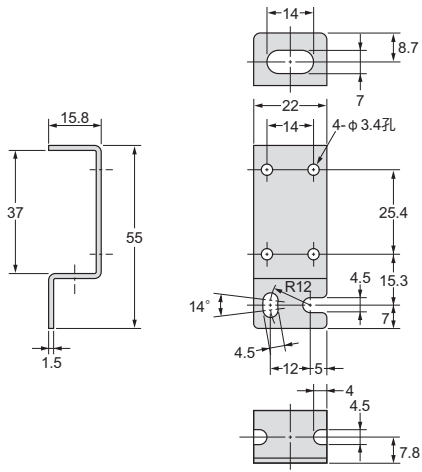


型號	A尺寸(mm)
E39-L127-T1	10
E39-L127-T2	20
E39-L127-T3	30

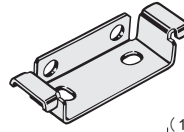
E39-L142型



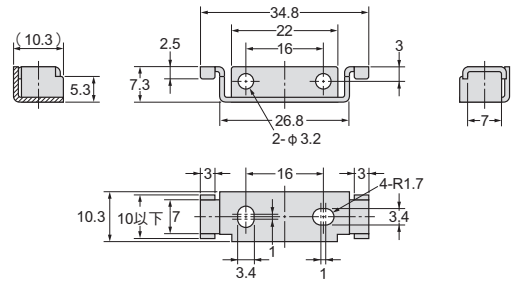
材質：不銹鋼
(SUS304)



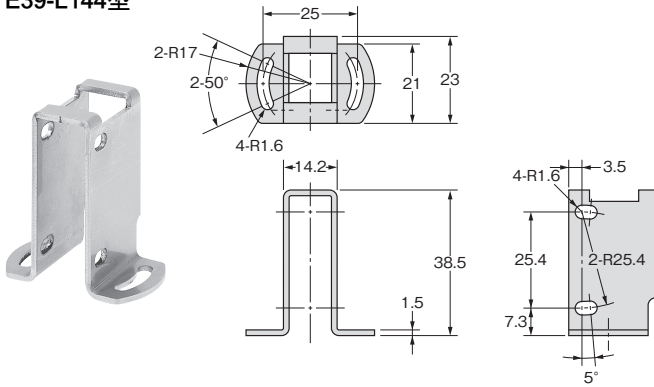
E39-L143型



材質：不銹鋼(SUS304)

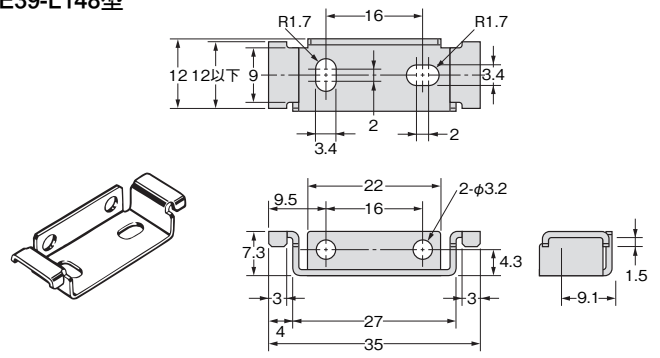


E39-L144型



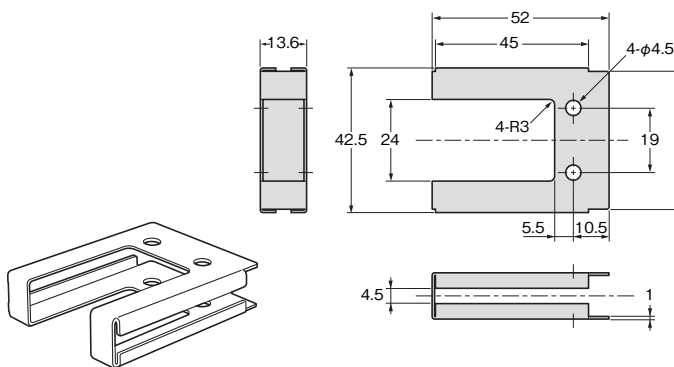
材質：不銹鋼(SUS304)

E39-L148型



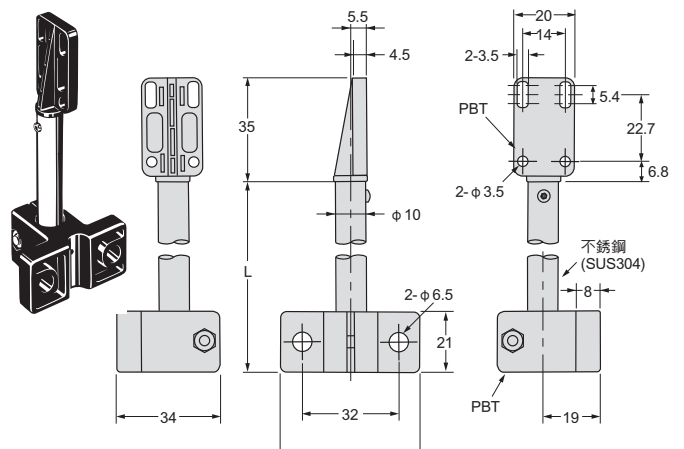
材質：不銹鋼(SUS304)

E39-L149型



材質：鐵

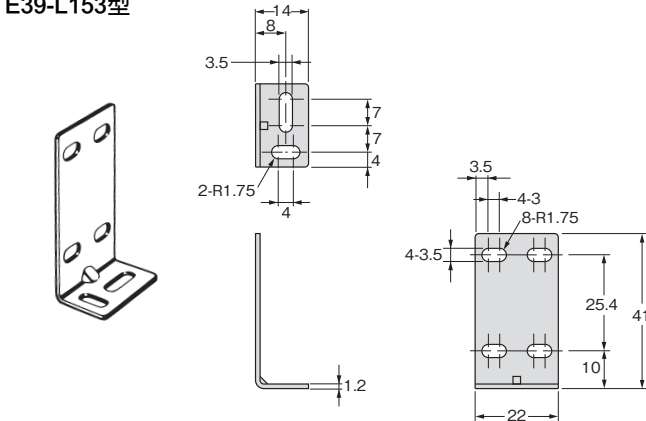
E39-L150型
E39-L151型



尺寸(mm)

型號	L
E39-L150	65
E39-L151	165

E39-L153型

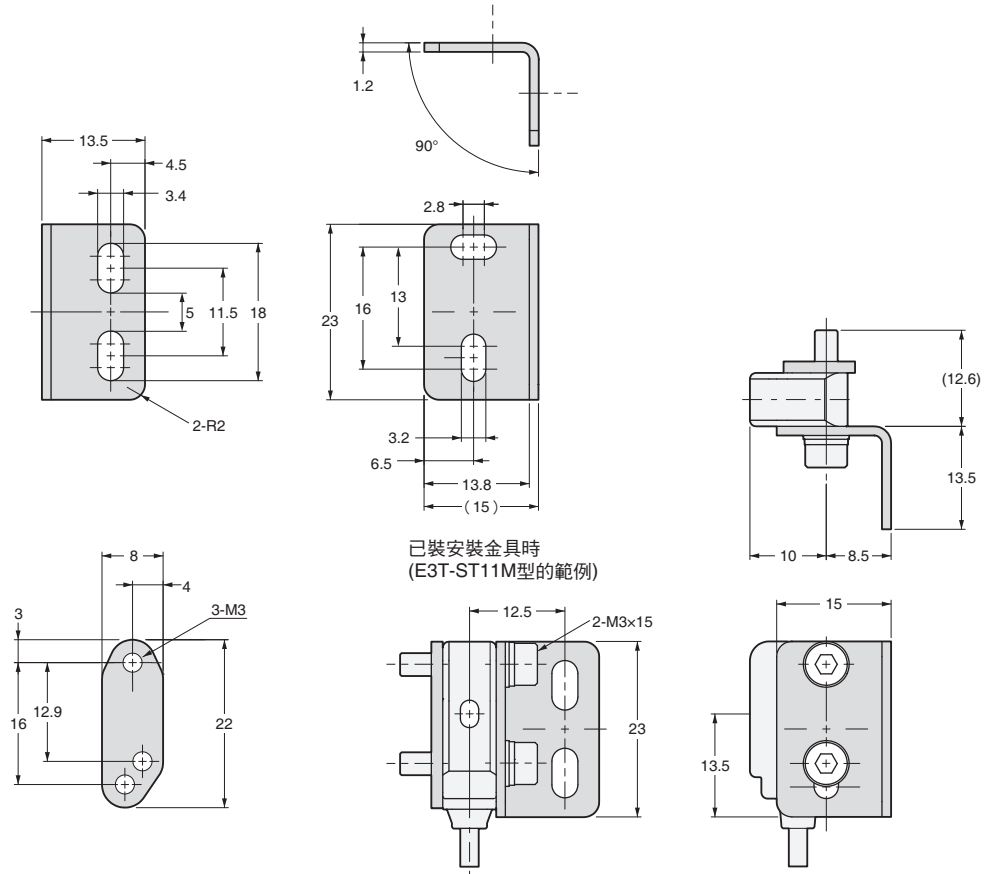


材質：不銹鋼(SUS304)

E39-L166型



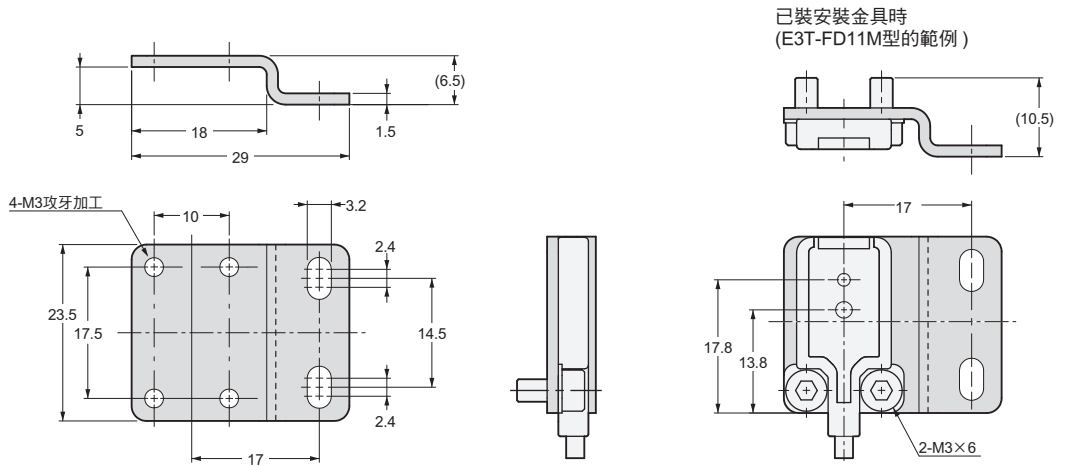
材質：不銹鋼(SUS304)
厚度：1.2mm



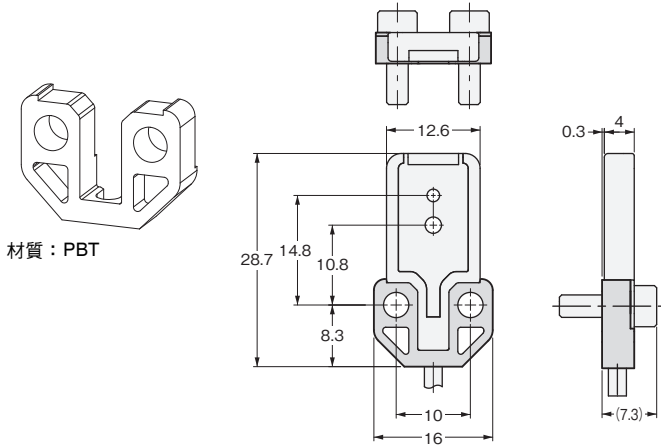
E39-L167型



材質：不銹鋼(SUS304)
厚度：1.5mm

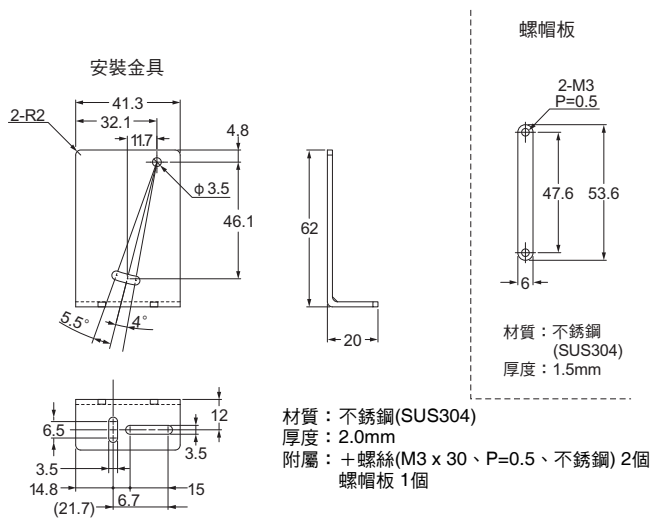


E39-L168型

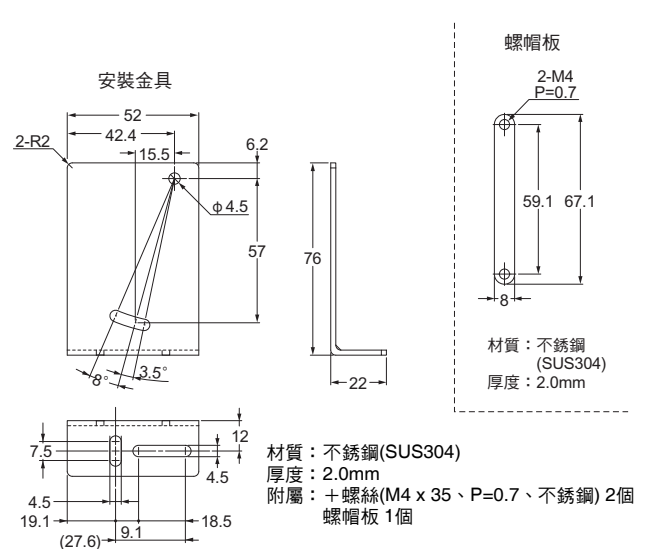


註. 使用於從背面安裝時。

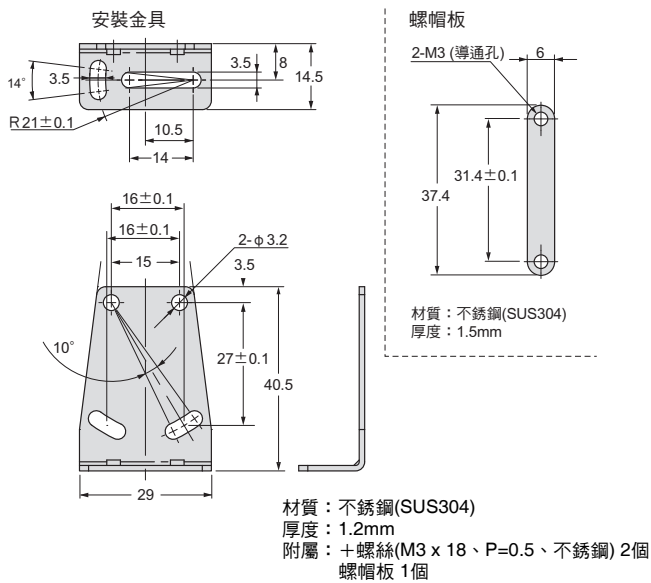
E39-L180型



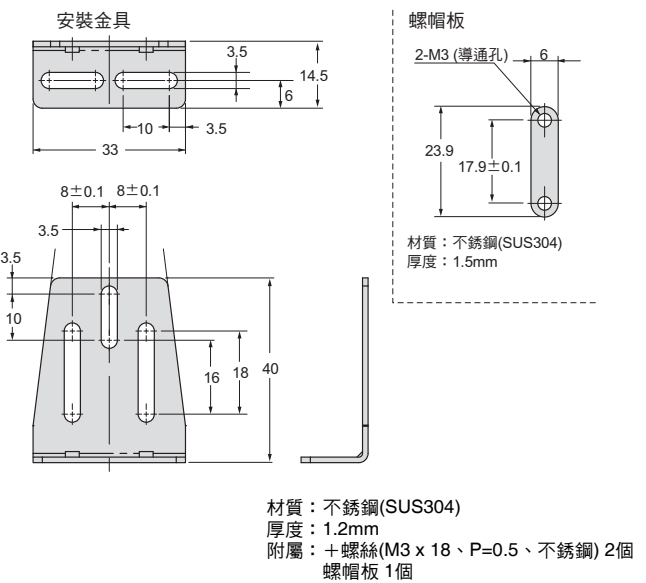
E39-L181型



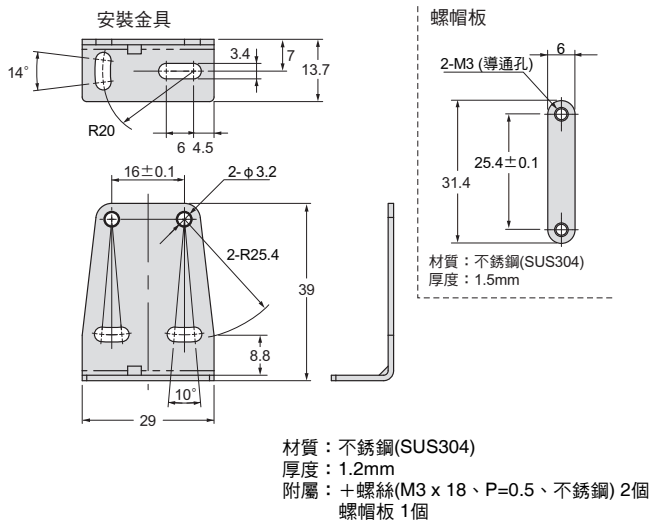
E39-L185型



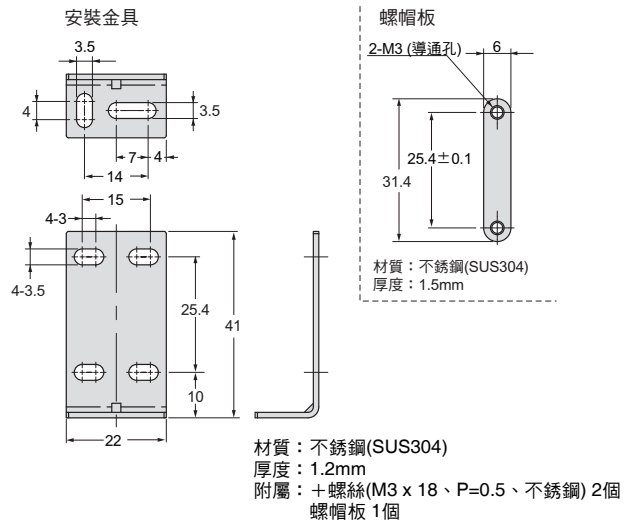
E39-L186型



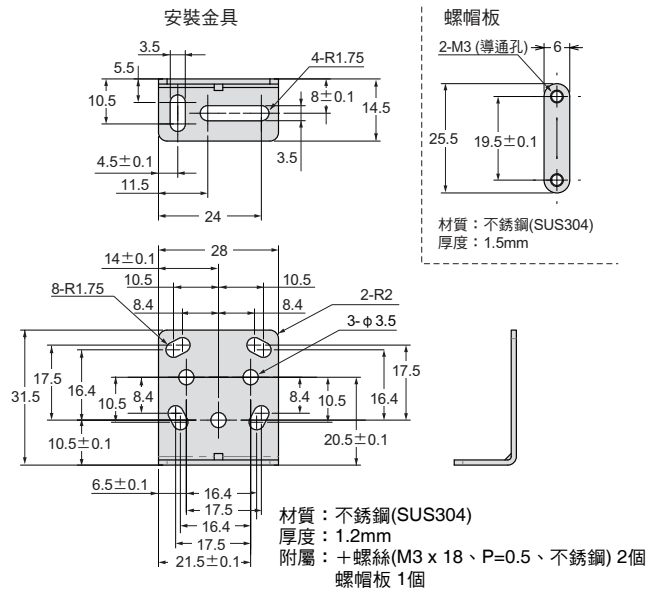
E39-L187型



E39-L188型

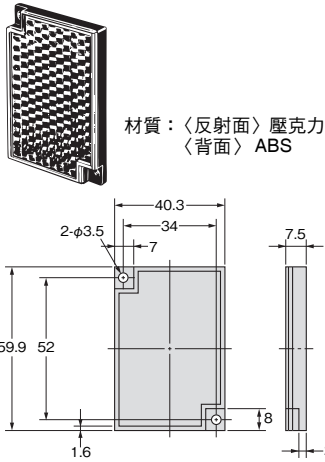


E39-L190型



反射板的外觀尺寸

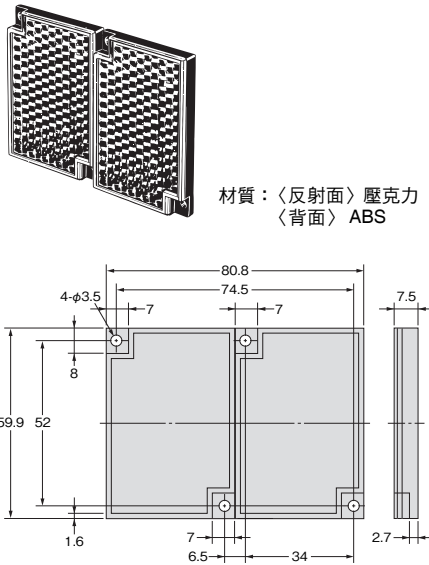
E39-R1型
E39-R1S型
E39-R1K型 *



材質: <反射面> 壓克力
<背面> ABS

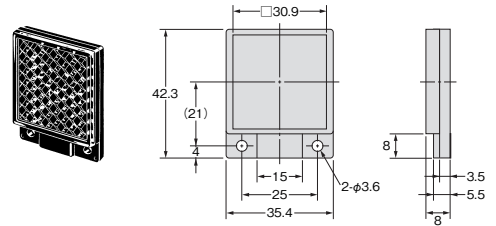
* 僅E39-R1K型
反射面已噴漆處理

E39-R2型



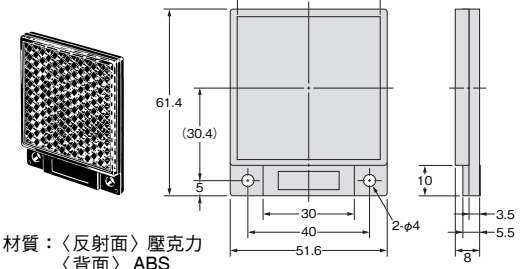
材質: <反射面> 壓克力
<背面> ABS

E39-R9型



材質: <反射面> 壓克力
<背面> ABS

E39-R10型

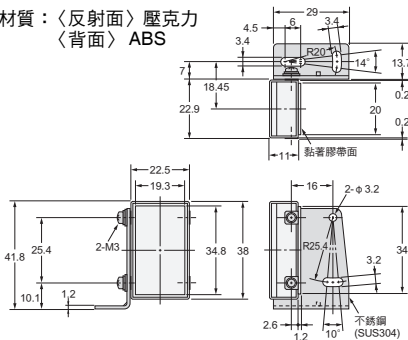


材質: <反射面> 壓克力
<背面> ABS

E39-R3型



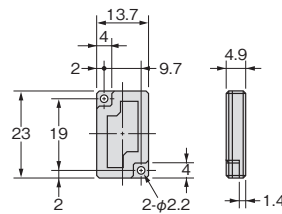
材質: <反射面> 壓克力
<背面> ABS



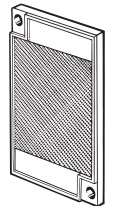
E39-R4型



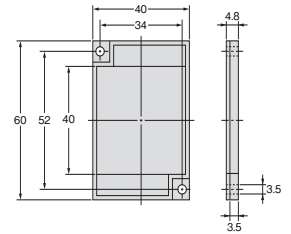
材質: <反射面> 壓克力
<背面> ABS



E39-R6型



材質: <反射面> 壓克力
<背面> ABS

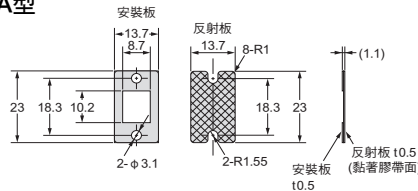


E39-R37-CA型



材質: <安裝板> 不銹鋼(SUS301)
<反射板> 壓克力

註: 每組附反射板及安裝板各1片。
E3T-SR4□型專用的反射板。

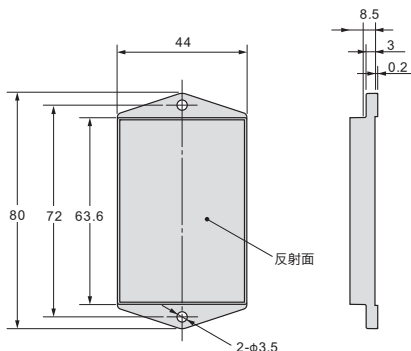


E3ZM-B型專用回歸反射板

E39-RP1型



材質: <反射面> 壓克力
<背面> ABS



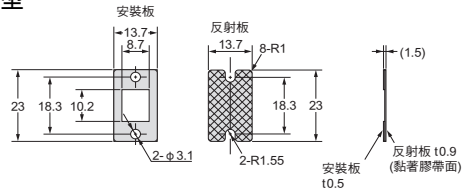
E3ZM-B型專用回歸反射板

E39-RP37型



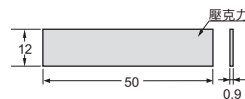
材質: <反射板> 壓克力
<安裝板> 不銹鋼(SUS301)

註: 每組附反射板及安裝板各1片。

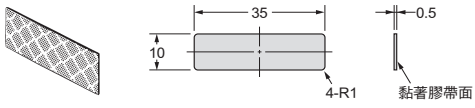


E3ZM-B型專用回歸反射板

E39-RSP1型

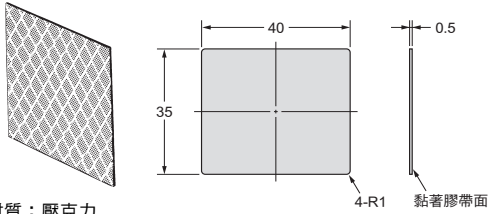


E39-RS1型
E39-RS1-CA型 * 1



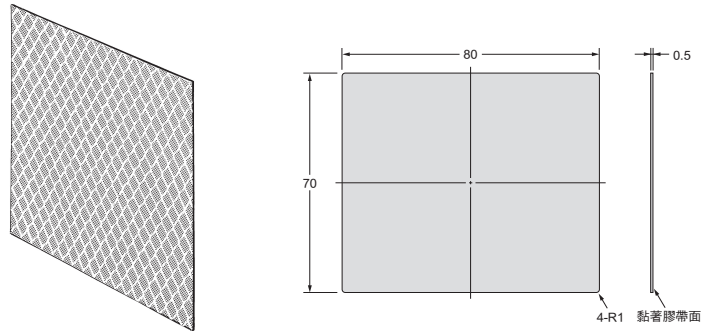
材質：壓克力

E39-RS2型
E39-RS2-CA型 * 1



材質：壓克力

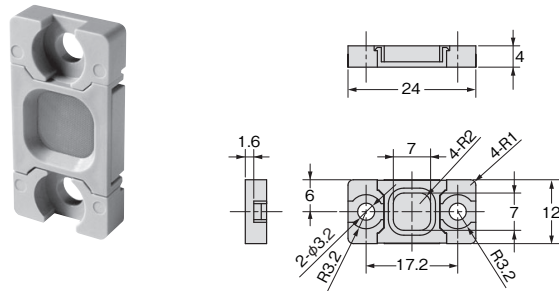
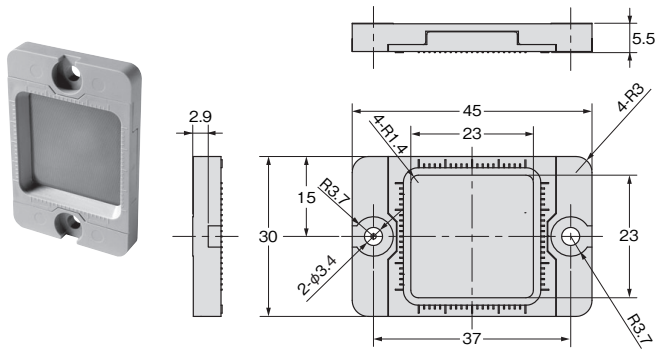
E39-RS3型
E39-RS3-CA型 * 1



材質：壓克力

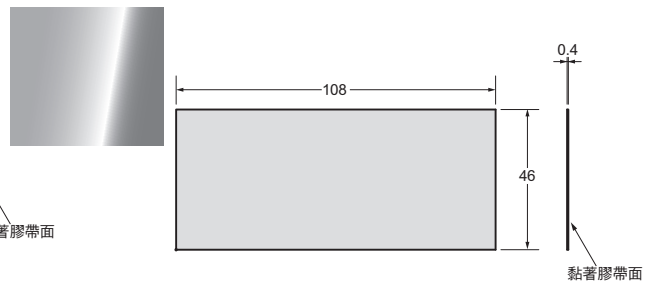
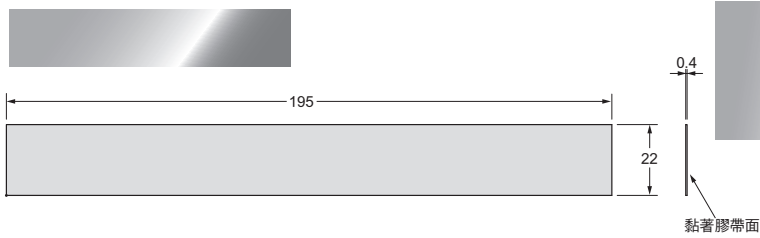
E39-R12/-R14型 * 2

E39-R13型 * 2



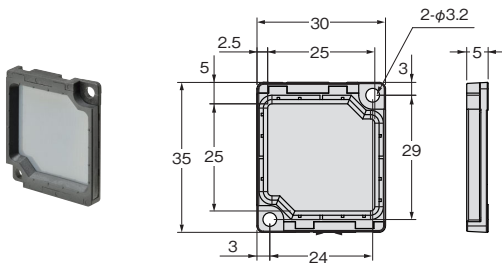
E39-RS4型 * 2

E39-RS5型 * 2



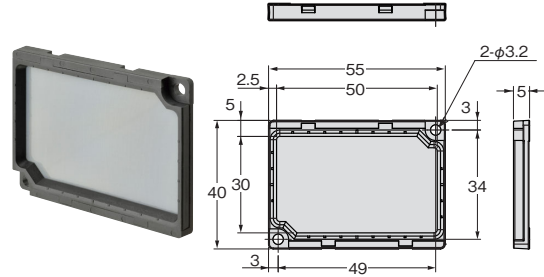
* 1. 只要在型號末尾加上「-CA」字樣，即為E3T-SR4□型專用反射板。
* 2. E3C-LDA型系列專用的反射板。但E3Z-LR□型(E3Z雷射回歸反射型)亦適用於E39-R12型。

E39-R21型 * 3



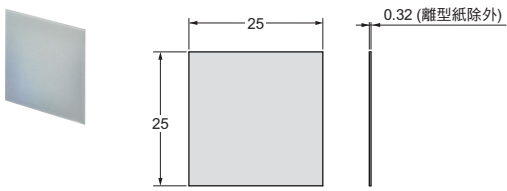
材質：<反射面> 甲基丙烯酸樹脂(PMMA)
<背面> PBT

E39-R22型 * 3



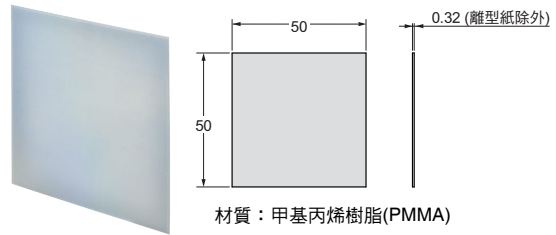
材質：<反射面> 甲基丙烯酸樹脂(PMMA)
<背面> PBT

E39-RS10型 * 3



材質：甲基丙烯酸樹脂(PMMA)

E39-RS11型 * 3



材質：甲基丙烯酸樹脂(PMMA)

* 3. E3NC-LH03型専用の反射板。

同意事項

承蒙對歐姆龍商品的肯定與支持，謹此表達萬分謝意。您選購「歐姆龍商品」時，如無特別的合意，無論您於何處購得「歐姆龍商品」，均將適用本同意事項所記載各項規定，請先了解、同意下列事項，再進行選購。

1. 定義

本同意事項中之用語定義如下：

- ①「歐姆龍」：台灣歐姆龍股份有限公司為日本歐姆龍株式會社之海外子公司。
- ②「歐姆龍商品」：「歐姆龍」之FA系統機器、通用控制機器、感測器
- ③「型錄等」：有關「歐姆龍商品」之「Best控制機器型錄」、其他型錄、規格書、使用說明書、操作手冊等，包括以電磁方式提供者。
- ④「使用條件等」：「型錄等」中所記載之「歐姆龍商品」之利用條件、額定值、性能、作動環境、使用方法、使用上注意、禁止事項及其他。
- ⑤「客戶用途」：客戶使用「歐姆龍商品」之使用方法，包括於客戶製造之元件、電子基板、機器、設備、或系統中組裝或使用「歐姆龍商品」。
- ⑥「兼容性等」：就「客戶用途」，「歐姆龍商品」之 (a) 兼容性、(b) 作動、(c) 未侵害第三人智慧財產權、(d) 法令遵守以及 (e) 符合各項規格等事項。

2. 記載內容之注意事項

就「型錄等」之記載內容，以下各點請惠予理解。

- ①額定值以及性能值係於單項實驗中基於各項實驗條件所得出之數值，並非保證各額定值以及性能值在其他複合條件之下所得之數值。
- ②參考資料僅供參考，並非保證於該範圍內產品均能正常運作。
- ③使用案例僅供參考，「歐姆龍」並不就「兼容性等」保證。
- ④「歐姆龍」因改良產品或「歐姆龍」之因素，可能停止「歐姆龍商品」、或變更「歐姆龍商品」之規格。

3. 選用使用時之注意事項

選購以及使用時，以下各點請惠予理解。

- ①除額定值、性能外，使用時亦請遵守「使用條件等」規定。
- ②請客戶自行確認「兼容性等」，判斷是否可使用「歐姆龍商品」。「歐姆龍」就「兼容性等」，一概不予保證。
- ③就「歐姆龍商品」於客戶系統全體中之所預設之用途，請客戶務必於事前確認已完成適切之配電、安裝。
- ④使用「歐姆龍商品」時，請實施、進行 (i) 於額定值以及性能有餘裕之情形下使用、備用設計等「歐姆龍商品」；(ii) 於「歐姆龍商品」發生故障時亦能對「客戶用途」之危害降到最小之安全設計 (iii) 在整體系統中建構對使用者之危險通知安全對策；(iv) 對「歐姆龍商品」以及「客戶用途」進行定期維修。
- ⑤「歐姆龍」對於因分散式阻斷服務攻擊 (DDoS攻擊)、電腦病毒等其他技術上之破壞性程式、非法存取導致「歐姆龍商品」、安裝之軟體或任何電腦機器、電腦程式、網路或資料庫遭病毒感染，因而產生之直接或間接性損失、損害或其他費用一概不予負責。

客戶應自行就 (i) 防病毒保護；(ii) 資料之輸出及輸入；(iii) 佚失資料之還原；(iv) 防止「歐姆龍商品」或安裝之軟體感染電腦病毒；(v) 防止「歐姆龍商品」遭非法存取；採取充分之防護措施。

- ⑥「歐姆龍商品」係以作為一般工業產品使用之通用品而設計、製造。

因此並不供以下之用途而為使用，客戶如將「歐姆龍商品」用於以下用途時，「歐姆龍」對「歐姆龍商品」一概不予保證。但雖屬以下用途，惟如為「歐姆龍」所預期之特殊產品用途、或有特別合意時除外。

- (a) 有高度安全性需求之用途 (例如：核能控制設備、燃燒設備、航空、太空設備、鐵路設備、升降設備、娛樂設備、醫療用機器、安全裝置、其他有危害生命身體之用途)
 - (b) 有高度信賴性需求之用途 (例如：瓦斯、自來水、電力等之供應系統、24小時連續運轉系統、結算系統等有關權利、財產之用途等)
 - (c) 嚴苛條件或環境下之用途 (例如：設置於屋外之設備、遭化學污染之設備、受遭電磁波妨害之設備、受有震動、衝擊之設備等)
 - (d) 「型錄等」所未記載之條件或環境之用途
- ⑦除上述3. ⑥ (a) 至 (d) 所記載事項外，「本型錄等記載之商品」並非汽車 (含二輪機車。以下同) 用商品。請勿將其安裝於汽車使用。

4. 保證條件

「歐姆龍商品」之保證條件如下：

- ①保證期間：購入後1年。
- ②保證內容：就故障之「歐姆龍商品」，由本公司自行判斷應採取下列何種措施。
 - (a) 於本公司維修服務據點對故障之「歐姆龍商品」進行免費維修。
 - (b) 免費提供與故障之「歐姆龍商品」相同數量之代用品。
- ③非保證對象：故障原因為以下各款之一時，不提供保證：
 - (a) 將「歐姆龍商品」供作原定用途外之使用時；
 - (b) 超出「使用條件等」之使用；
 - (c) 違反本同意事項「3. 選用使用時之注意事項」之使用；
 - (d) 非由「歐姆龍」進行改裝、修理所致者；
 - (e) 非由「歐姆龍」人員所提供之軟體所致者；
 - (f) 「歐姆龍」出貨時之科學、技術水準所無法預見之原因；
 - (g) 前述以外，非可歸責「歐姆龍」或「歐姆龍商品」之原因 (含天災等不可抗力)

5. 責任限制

本同意事項所記載之保證，為有關「歐姆龍商品」之全部保證。

就與「歐姆龍商品」有關所發生之損害，「歐姆龍」以及「歐姆龍商品」之販售店，不予負責。

6. 出口管理

將「歐姆龍商品」或技術資料出口或提供予非境內居住者時，應遵守各國有關安全保障貿易管理之法令規則。客戶如違反法令規則時，「本公司」得不予提供「歐姆龍商品」或技術資料。