

耐化學性用氟樹脂外殼近接感測器

- 耐化學性優異的全氟樹脂
- 最長檢測距離10mm



請參閱第 5 頁的「正確使用須知」。

註. 纜線的材質為PVC，需另行加以保護。

有關規格認證對象機種等最新資訊，請參閱本公司網站 (<http://www.omron.com.tw>) 的「規格認證」。

種類

■本體【外觀尺寸圖→第 6 頁】

形狀	檢測距離	輸出型態	動作模式	型號
隔離	M12	2mm	NO	直流2線式
				直流3線式 NPN
	M18	5mm		直流2線式
				直流3線式 NPN
				交流2線式
	M30	10mm		直流2線式
				直流3線式 NPN
				交流2線式

額定／性能

型號		E2FQ-X2E1 E2FQ-X2D1	E2FQ-X5E1 E2FQ-X5D1、E2FQ-X5Y1	E2FQ-X10E1 E2FQ-X10D1、E2FQ-X10Y1
項目				
檢測距離		2mm±10%	5mm±10%	10mm±10%
設定距離		0~1.6mm	0~4mm	0~8mm
應差		E1、Y1型：檢測距離的10%以下、D1型：檢測距離的20%以下		
可檢測物體		磁性金屬（非磁性金屬會降低檢測距離。請參閱「特性資料」→第3頁）		
標準檢測物體		鐵12×12×1mm	鐵18×18×1mm	鐵30×30×1mm
應答頻率*		E1型：1.5kHz D1型：800Hz	E1型：600Hz D1型：500Hz Y1型：25Hz	E1型：400Hz D1型：300Hz
電源電壓 (操作電壓範圍)		E1型：DC12~24V 漣波 (p-p) 10%以下 (DC10~30V) Y1型：AC24~240V (AC20~264V) 50/60Hz D1型：DC12~24V 漣波 (p-p) 20%以下 (DC10~36V)		
消耗電流		E1型：17mA以下		
漏電流		D1型：0.8mA以下、Y1型：1.7mA以下 (AC200V時)		
控制輸出	開關容量	E1型：200mA以下、D1型：5~100mA、Y1型：5~300mA		
	殘留電壓	E1型：2V以下 (負載電流200mA、導線長2m時) Y1型：請參閱「特性資料」→第3頁 D1型：3V以下 (負載電流100mA、導線長2m時)		
指示燈		E型：檢測指示燈 (紅色)、Y型：動作指示燈 (紅色)、 D型：動作指示燈 (紅色)、設定指示燈 (綠色) (但僅限設定顯示為NO型)		
動作模式 (檢測物體接近時)		E1型、D1型、Y1型：NO 詳情請參閱「輸入輸出段回路圖」的時序圖→第5頁		
保護回路		E1型：逆接保護、負載短路保護、突波吸收 D1型、Y1型：突波吸收		
環境溫度範圍		動作時、保存時：各-25~+70°C (不可凍結、凝結)		
環境濕度範圍		動作時、保存時：各35~95%RH (不可凝結)		
溫度的影響		-25~+70°C 的範圍內，+23°C 時的檢測距離的±10%以下		
電壓的影響		E1型：額定電源電壓±15%的範圍內，為額定電源電壓時，檢測距離±2.5%以下 D1型：額定電源電壓±20%的範圍內，為額定電源電壓時，檢測距離±2.5%以下 Y1型：額定電源電壓±10%的範圍內，為額定電源電壓時，檢測距離±1%以下		
絕緣阻抗		50MΩ min. (at 500 VDC) 所有充電部與外殼間		
耐電壓		E1、D1型：AC1,000V 50/60Hz 1min 各所有充電部與外殼間 Y型：AC4,000V 50/60Hz 1min 各所有充電部與外殼間		
振動 (耐久性)		10~55Hz 複振幅1.5mm X、Y、Z各方向2h		
衝擊 (耐久性)		500m/s ² X、Y、Z 各方向 10次	1,000m/s ² X、Y、Z各方向 10次	
保護構造		IEC標準 IP67、自社耐油規範		
連接方式		出線型 (標準導線長度2m)		
質量 (包裝狀態)		約70g	約130g	約170g
材質	外殼			
	檢測面	氟樹脂		
	緊固螺帽			
	鋸齒型墊圈	鍍鋅鐵		
	纜線	聚氯乙烯		
附屬品		使用說明書		

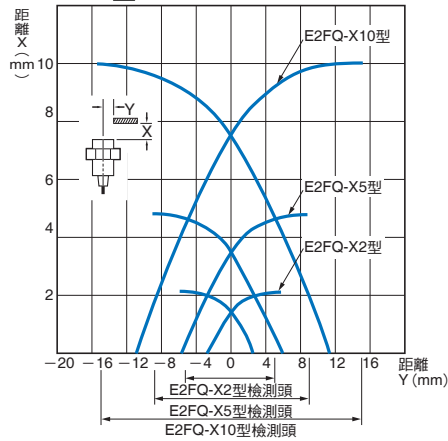
* 應答頻率為平均值。

檢測條件：以標準檢測物體為準，與檢測物體的間隔為標準檢測物體的2倍，設定距離為檢測距離的1/2。

特性資料 (參考值)

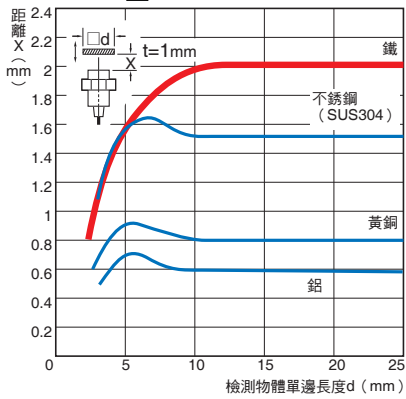
檢測範圍

E2FQ-X□型

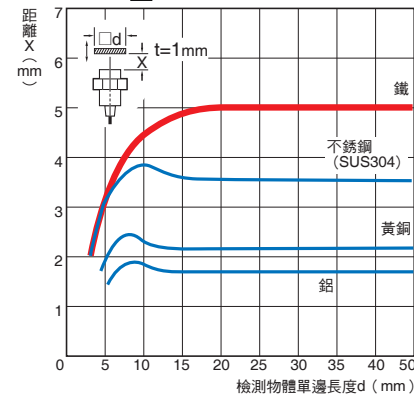


檢測物體大小與材質的影響

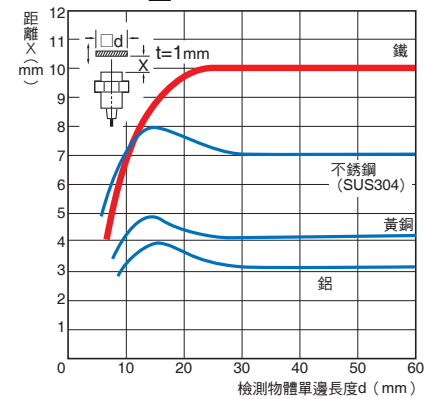
E2FQ-X2□型



E2FQ-X5□型

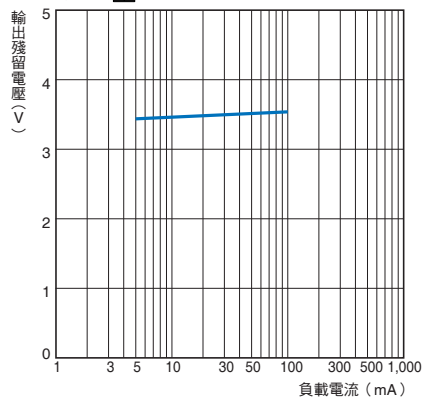


E2FQ-X10□型



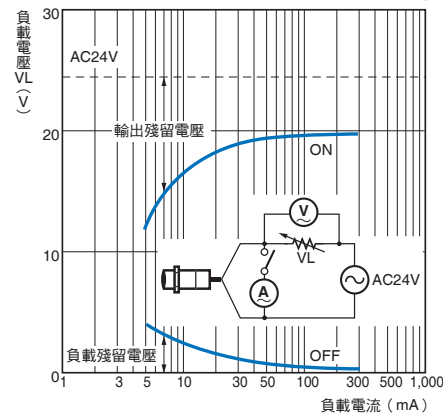
殘留電壓特性

E2FQ-X□型



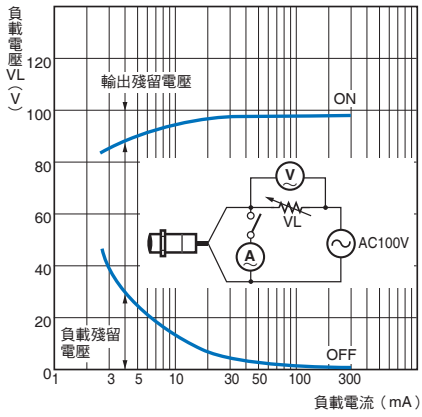
E2FQ-X□Y1型

AC24V時



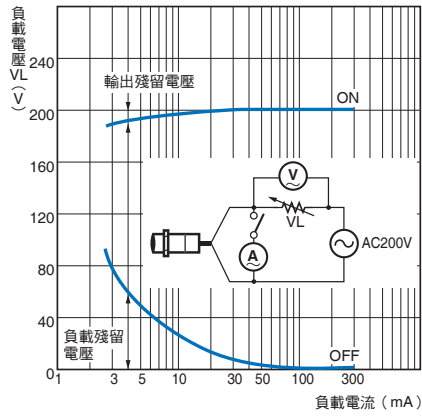
E2FQ-X□Y1型

AC100V時



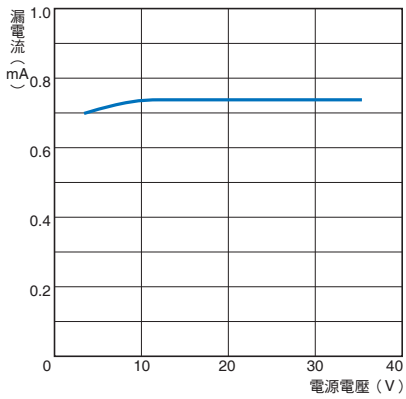
E2FQ-X□Y1型

AC200V時

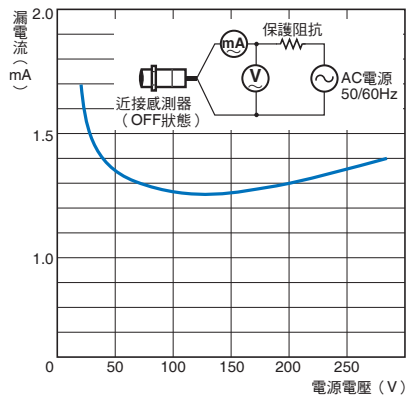


漏電流特性

E2FQ-X□D型



E2FQ-X□Y型



輸入輸出段回路圖

動作模式	輸出型態	型號	時序圖	輸出電路
	NPN	E2FQ-X2E1 E2FQ-X5E1 E2FQ-X10E1		<p>* 1 200mA以下 (負載電流) * 2 連接Tr回路時</p>
NO	直流2線式	E2FQ-X2D1 E2FQ-X5D1 E2FQ-X10D1		<p>註. 負載可連接+V側或是0V側。</p>
	交流2線式	E2FQ-X5Y1 E2FQ-X10Y1		

正確使用須知

詳情請參閱共通注意事項及產品訂購同意事項。



為確保安全，禁止將本產品直接或間接運用在檢測人體用途。
請勿將本產品作為保護人體的檢測裝置使用。



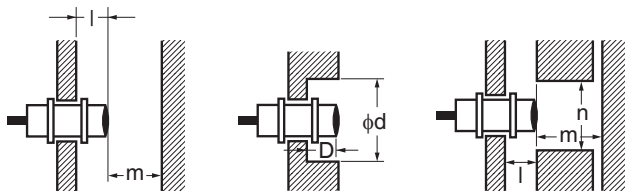
使用注意事項

請勿在超過額定規格的环境氣體或环境下使用本產品。

●設計時

周圍金屬影響

使用時，請至少與周圍金屬物體保持下列距離。



周圍金屬影響

(單位: mm)

型號	項目	l	d	D	m	n
E2FQ-X2□	0	0	12	0	8	18
E2FQ-X5□			18			
E2FQ-X10□			30			

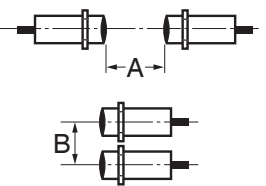
相互干擾

對向或平行配置2個以上的近接感測器時，請至少間隔下表所示的數值。

相互干擾

(單位: mm)

型號	項目	A	B
E2FQ-X2□		30	20
E2FQ-X5□		50	35
E2FQ-X10□		100	70



●安裝時

鎖緊螺帽時，請勿過度施力。鎖緊時務必搭配鋸齒型墊圈使用。



註. 下表為使用墊圈時的緊固容許強度數值。

型號	強度 (扭力矩)
E2FQ-X2□	0.98N·m
E2FQ-X5□	2N·m
E2FQ-X10□	

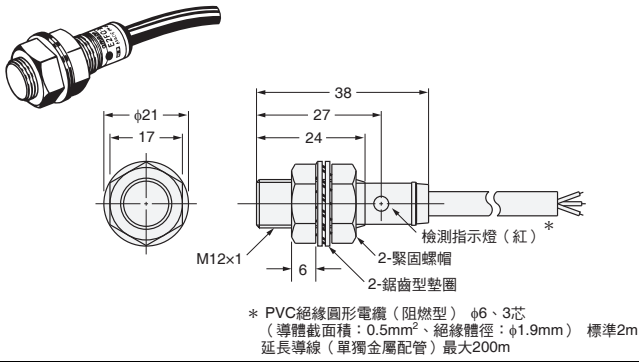
●其他

關於耐化學性

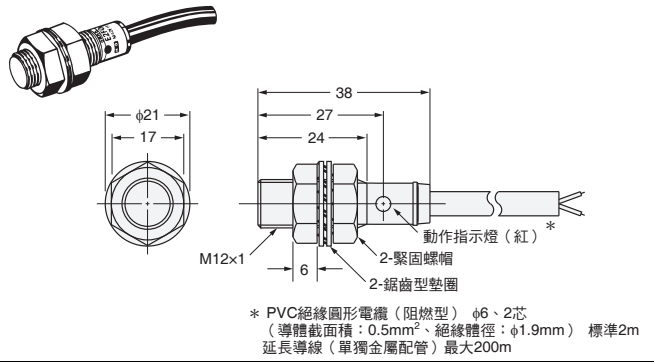
參閱 → 「關於耐化學性」

外觀尺寸

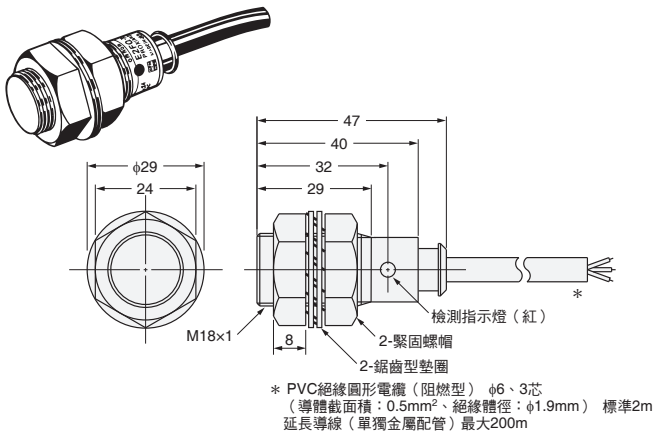
E2FQ-X2E1



E2FQ-X2D1

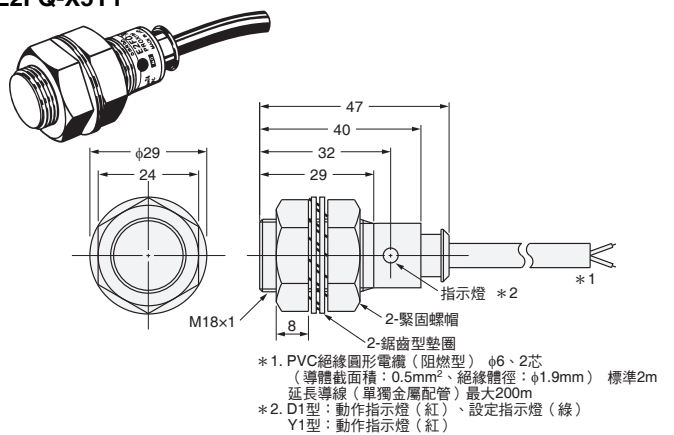


E2FQ-X5E1

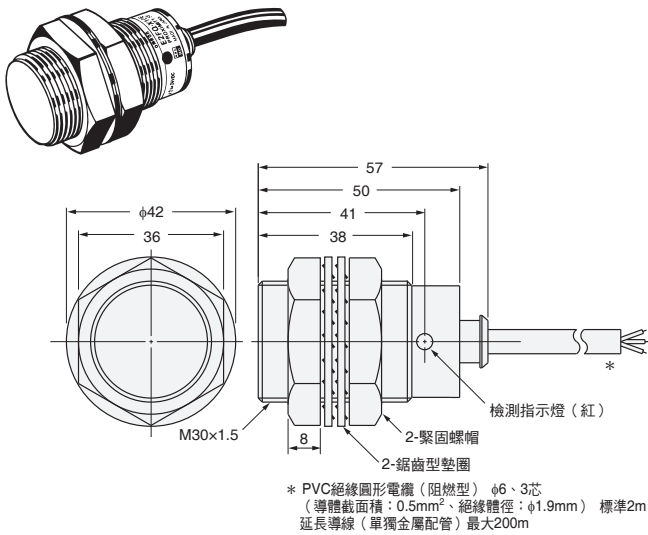


E2FQ-X5D1

E2FQ-X5Y1

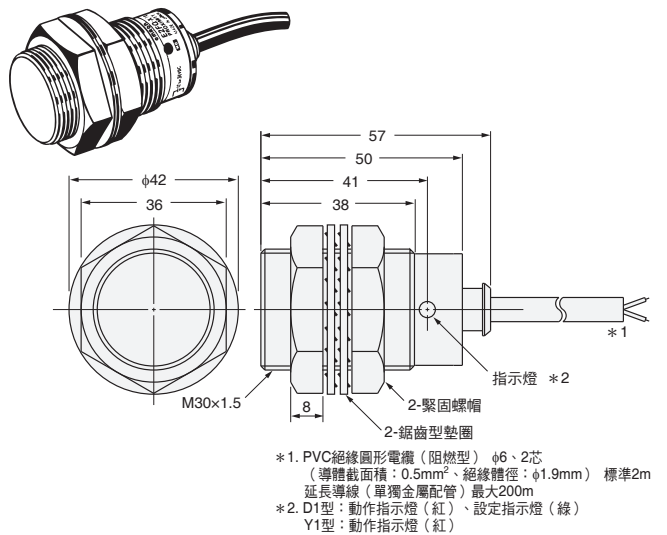


E2FQ-X10E1

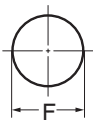


E2FQ-X10D1

E2FQ-X10Y1



安裝孔加工尺寸



型號	F尺寸 (mm)
E2FQ-X2□	$\phi 12.5^{+0.5}_0$
E2FQ-X5□	$\phi 18.5^{+0.5}_0$
E2FQ-X10□	$\phi 30.5^{+0.5}_0$

同意事項

承蒙對歐姆龍商品的肯定與支持，謹此表達萬分謝意。您選購「歐姆龍商品」時，如無特別的合意，無論您於何處購得「歐姆龍商品」，均將適用本同意事項所記載各項規定，請先了解、同意下列事項，再進行選購。

1. 定義

本同意事項中之用語定義如下：

- ①「歐姆龍」：台灣歐姆龍股份有限公司為日本歐姆龍株式會社之海外子公司。
- ②「歐姆龍商品」：「歐姆龍」之FA系統機器、通用控制機器、感測器
- ③「型錄等」：有關「歐姆龍商品」之「Best控制機器型錄」、其他型錄、規格書、使用說明書、操作手冊等，包括以電磁方式提供者。
- ④「使用條件等」：「型錄等」中所記載之「歐姆龍商品」之利用條件、額定值、性能、作動環境、使用方法、使用上注意、禁止事項及其他
- ⑤「客戶用途」：客戶使用「歐姆龍商品」之使用方法，包括於客戶製造之元件、電子基板、機器、設備、或系統中組裝或使用「歐姆龍商品」。
- ⑥「兼容性等」：就「客戶用途」，「歐姆龍商品」之(a)兼容性、(b)作動、(c)未侵害第三人智慧財產權、(d)法令遵守以及(e)符合各項規格等事項。

2. 記載內容之注意事項

就「型錄等」之記載內容，以下各點請惠予理解。

- ①額定值以及性能值係於單項實驗中基於各項實驗條件所得出之數值，並非保證各額定值以及性能值在其他複合條件之下所得之數值。
- ②參考資料僅供參考，並非保證於該範圍內產品均能正常運作。
- ③使用案例僅供參考，「歐姆龍」並不就「兼容性等」保證。
- ④「歐姆龍」因改良產品或「歐姆龍」之因素，可能停止「歐姆龍商品」、或變更「歐姆龍商品」之規格。

3. 選用使用時之注意事項

選購以及使用時，以下各點請惠予理解。

- ①除額定值、性能外，使用時亦請遵守「使用條件等」規定。
- ②請客戶自行確認「兼容性等」，判斷是否可使用「歐姆龍商品」。「歐姆龍」就「兼容性等」，一概不予保證。
- ③就「歐姆龍商品」於客戶系統全體中之所預設之用途，請客戶務必於事前確認已完成適切之配電、安裝。
- ④使用「歐姆龍商品」時，請實施、進行(i)於額定值以及性能有充裕之情形下使用、備用設計等「歐姆龍商品」；(ii)於「歐姆龍商品」發生故障時亦能對「客戶用途」之危害降到最小之安全設計(iii)在整體系統中建構對使用者之危險通知安全對策；(iv)對「歐姆龍商品」以及「客戶用途」進行定期維修。
- ⑤「歐姆龍商品」係以作為一般工業產品使用之通用品而設計、製造。
因此並不供以下之用途而為使用，客戶如將「歐姆龍商品」用於以下用途時，「歐姆龍」對「歐姆龍商品」一概不予保證。但雖屬以下用途，惟如為「歐姆龍」所預期之特殊產品用途、或有特別合意時除外。
(a)有高度安全性需求之用途(例如：核能控制設備、燃燒設備、航空、太空設備、鐵路設備、升降設備、娛樂設備、醫療用機器、安全裝置、其他有危害生命身體之用途)
(b)有高度信賴性需求之用途(例如：瓦斯、自來水、電力等之供應系統、24小時連續運轉系統、結算系統等有關權利、財產之用途等)
(c)嚴苛條件或環境下之用途(例如：設置於屋外之設備、遭化學污染之設備、受遭電磁波妨害之設備、受有震動、衝擊之設備等)
(d)「型錄等」所未記載之條件或環境之用途
- ⑥除上述3.⑤(a)至(d)所記載事項外，「本型錄等」所記載之商品並非汽車(含二輪機動車。以下同)用商品。請勿將其安裝於汽車使用。

4. 保證條件

「歐姆龍商品」之保證條件如下：

- ①保證期間：購入後1年。
- ②保證內容：就故障之「歐姆龍商品」，由本公司自行判斷應採取下列何種措施。
(a)於本公司維修服務據點對故障之「歐姆龍商品」進行免費維修。
(b)免費提供與故障之「歐姆龍商品」相同數量之代用品。
- ③非保證對象：故障原因為以下各款之一時，不提供保證：
(a)將「歐姆龍商品」供作原定用途外之使用時；
(b)超出「使用條件等」之使用；
(c)違反本同意事項「3. 選用使用時之注意事項」之使用；
(d)非由「歐姆龍」進行改裝、修理所致者；
(e)非由「歐姆龍」人員所提供之軟體所致者；
(f)「歐姆龍」出貨時之科學、技術水準所無法預見之原因；
(g)前述以外，非可歸責「歐姆龍」或「歐姆龍商品」之原因(含天災等不可抗力)

5. 責任限制

本同意事項所記載之保證，為有關「歐姆龍商品」之全部保證。

就與「歐姆龍商品」有關所發生之損害，「歐姆龍」以及「歐姆龍商品」之販售店，不予負責。

6. 出口管理

將「歐姆龍商品」或技術資料出口或提供予非境內居住者時，應遵守各國有關安全保障貿易管理之法令規則。客戶如違反法令規則時，「本公司」得不予提供「歐姆龍商品」或技術資料。