

耐水性優異的樹脂外殼型近接感測器

- 具備符合IP68的超群保護構造
- 防止相互干擾（亦備有不同頻率的機型）



請參閱第 6 頁的「正確使用須知」。

有關規格認證對象機種等最新資訊，請參閱本公司網站
(<http://www.omron.com.tw>) 的「規格認證」。

種類

本體【外觀尺寸圖→第 7 頁】

型號	檢測距離	輸出型態	型號	
			動作模式	
			NO	NC
隔離 	1.5mm	直流3線式 NPN	E2F-X1R5E1 2M	E2F-X1R5E2 2M
		直流3線式 PNP	E2F-X1R5F1 2M	E2F-X1R5F2 2M
		交流2線式	E2F-X1R5Y1 2M	E2F-X1R5Y2 2M
	2mm	直流3線式 NPN	E2F-X2E1 2M *	E2F-X2E2 2M *
		直流3線式 PNP	E2F-X2F1 2M	E2F-X2F2 2M
		交流2線式	E2F-X2Y1 2M *	E2F-X2Y2 2M *
	5mm	直流3線式 NPN	E2F-X5E1 2M *	E2F-X5E2 2M *
		直流3線式 PNP	E2F-X5F1 2M *	E2F-X5F2 2M
		交流2線式	E2F-X5Y1 2M *	E2F-X5Y2 2M *
	10mm	直流3線式 NPN	E2F-X10E1 2M *	E2F-X10E2 2M *
		直流3線式 PNP	E2F-X10F1 2M	E2F-X10F2 2M
		交流2線式	E2F-X10Y1 2M *	E2F-X10Y2 2M *

* 備有不同頻率的機型。型號為E2F-X□□□5。(例：E2F-X5E15型) 有關交期，請與經銷商洽詢。

選購品（另售）

保護蓋

詳細內容請參閱→Y92□型

額定／性能

項目	型號	E2F-X1R5E□ E2F-X1R5F□ E2F-X1R5Y□	E2F-X2E□ E2F-X2F□ E2F-X2Y□	E2F-X5E□ E2F-X5F□ E2F-X5Y□	E2F-X10E□ E2F-X10F□ E2F-X10Y□
檢測距離		1.5mm±10%	2mm±10%	5mm±10%	10mm±10%
設定距離		0~1.2mm	0~1.6mm	0~4mm	0~8mm
應差		檢測距離的10%以下			
可檢測物體		磁性金屬（非磁性金屬會降低檢測距離。請參閱「特性資料」→第3頁）			
標準檢測物體		鐵8×8×1mm	鐵12×12×1mm	鐵18×18×1mm	鐵30×30×1mm
應答頻率*1		E/F型：2kHz， Y型：25Hz	E/F型：1.5kHz， Y型：25Hz	E/F型：600Hz， Y型：25Hz	E/F型：400Hz， Y型：25Hz
電源電壓 （操作電壓範圍）		E/F型：DC12~24V 漣波（p-p）10%以下（DC10~30V） Y型：AC24~240V（AC20~264V）			
消耗電流		E/F型：17mA以下			
漏電流		Y型：1.7mA以下（AC200V時）參閱「特性資料」→第3頁			
控制輸出	開關容量	E/F型：200mA以下 Y型：5~100mA		E/F型：200mA以下 Y型：5~300mA	
	殘留電壓	E/F型：2V以下（負載電流200mA、導線長度2m時） Y型：參閱「特性資料」→第4頁			
指示燈		E1型：檢測指示燈（紅），E2型、F1型、F2型：動作指示燈（紅） Y型：動作指示燈（紅）			
動作模式 （檢測物體接近時）		E1型、F1型、Y1型：NO 詳情請參閱「輸入輸出段回路圖」的時序圖→第4頁 E2型、F2型、Y2型：NC			
保護回路		E/F型：逆接保護、負載短路保護、突波吸收 Y型：無			
環境溫度範圍		動作時、保存時：各-25~+70°C（不可凍結、凝結）			
環境濕度範圍		動作時、保存時：各35~95%RH			
溫度的影響		在-25~+70°C的溫度範圍內、+23°C時，檢測距離的±10%以下			
電壓的影響		E/F型：額定電源電壓±15%的範圍內，為額定電源電壓時，檢測距離±2.5%以下 Y型：額定電源電壓±10%的範圍內，為額定電源電壓時，檢測距離±1%以下			
絕緣阻抗		50MΩ min. (at 500 VDC) 所有充電部與外殼間			
耐電壓		E/F型：AC1,000V 50/60Hz1min所有充電部與外殼之間 Y型：M8型AC2,000V 50/60Hz 1min所有充電部與外殼之間 其他AC4,000V 50/60Hz 1min所有充電部與外殼之間			
振動（耐久性）		10~55Hz複振幅1.5mmX、Y、Z各方向2h			
衝擊（耐久性）		1,000m/s ² X、Y、Z各方向10次			
保護構造		IEC標準IP68、自社耐油規範耐油*2			
連接方式		出線型（標準導線長度2m）			
質量（包裝狀態）		約40g	約50g	約130g	約170g
材質	外殼	聚芳酯			
	檢測面	聚芳酯			
	緊固螺帽	聚縮醛			
附屬品		使用說明書			

*1. 應答頻率為平均值。檢測條件：以標準檢測物體為準，與檢測物體的間隔為標準檢測物體的2倍，設定距離為檢測距離的1/2。

*2. 在切削油的飛沫噴濺的環境下使用時，油中所含的添加物可能導致產品劣化，建議使用E2E型。

本公司測試方法

使用條件：水下10m以內的自然狀態。

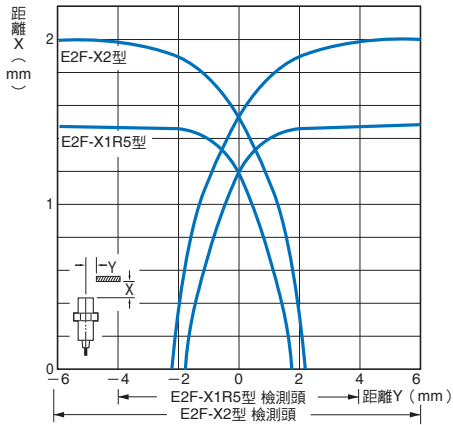
① 浸泡於2氣壓的水中1小時，不應進水。

② 在0°C 冷水中浸泡1小時⇔在70°C 的溫水中浸泡1小時，反覆20此種熱衝擊循環，確認檢測距離、絕緣阻抗是否滿足性能要求。

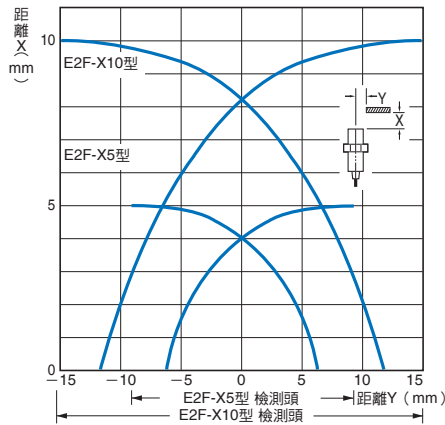
特性資料 (參考值)

檢測範圍

E2F-X1R5□□/-X2□□型

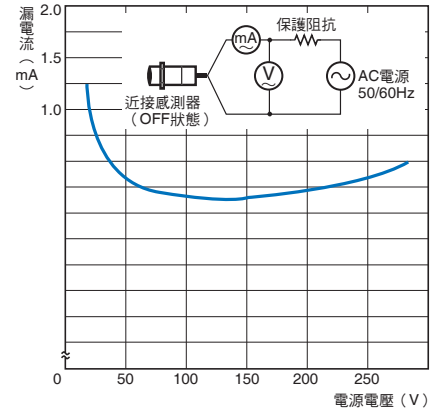


E2F-X5□□/-X10□□型



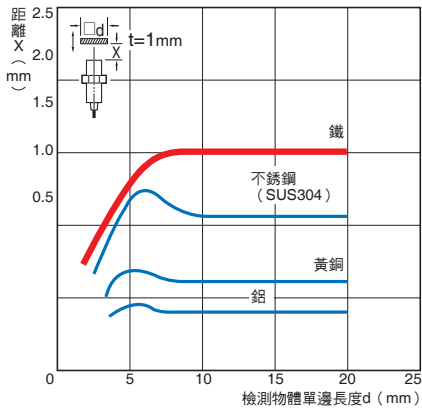
漏電流特性

E2F-X□Y□型

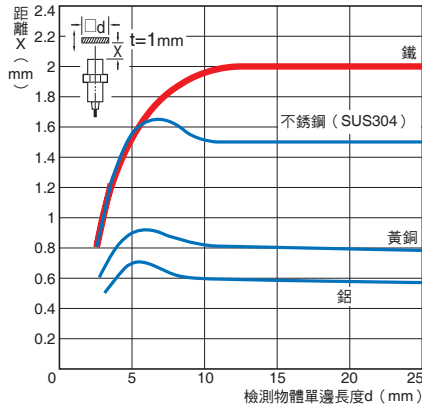


檢測物體大小與材質的影響

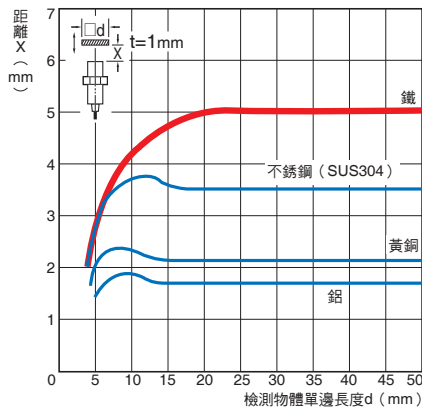
E2F-X1R5□□型



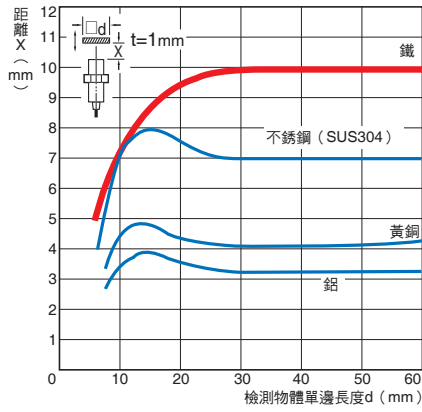
E2F-X2□□型



E2F-X5□□型

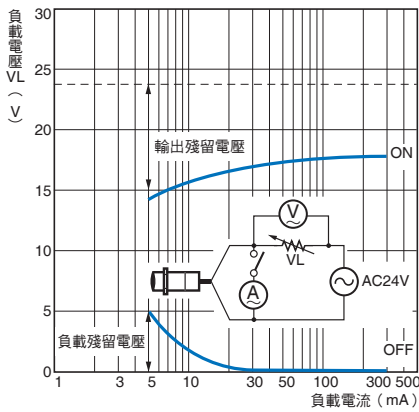


E2F-X10□□型

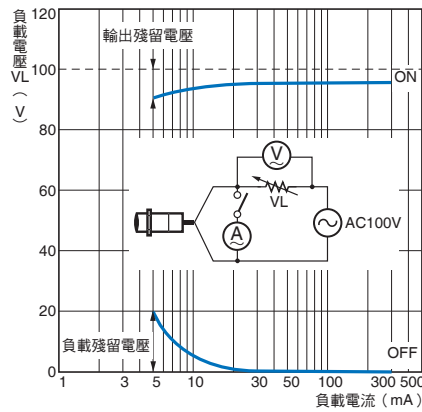


残留電壓特性

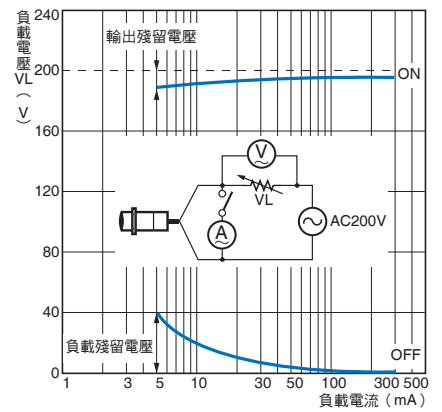
E2F-X□Y□型 AC24V時



E2F-X□Y□型 AC100V時



E2F-X□Y□型 AC200V時



輸入輸出段回路圖

輸出型態	動作模式	型號	時序圖	輸出電路
直流3線式	NO	E2F-X1R5E1 E2F-X2E1 E2F-X5E1 E2F-X10E1	<p>檢測物體 有 無</p> <p>負載 動作 (褐-黑間) 復歸</p> <p>輸出電壓 H (黑-藍間) L</p> <p>檢測指示燈 (紅) 亮燈 熄滅</p>	<p>〈E2F-X1R5E□〉</p> <p>* 1. 200mA以下 (負載電流) * 2. 連接Tr回路時</p>
	NC	E2F-X1R5E2 E2F-X2E2 E2F-X5E2 E2F-X10E2	<p>檢測物體 有 無</p> <p>負載 動作 (褐-黑間) 復歸</p> <p>輸出電壓 H (黑-藍間) L</p> <p>動作指示燈 (紅) 亮燈 熄滅</p>	<p>〈E2F-X1R5E□以外〉</p> <p>* 1. 200mA以下 (負載電流) * 2. 連接Tr回路時</p>
直流3線式 PNP	NO	E2F-X1R5F1 E2F-X2F1 E2F-X5F1 E2F-X10F1	<p>檢測物體 有 無</p> <p>負載 動作 (藍-黑間) 復歸</p> <p>輸出電壓 H (藍-黑間) L</p> <p>檢測指示燈 (紅) 亮燈 熄滅</p>	<p>〈E2F-X1R5F□〉</p> <p>* 1. 200mA以下 (負載電流) * 2. 連接Tr回路時</p>
	NC	E2F-X1R5F2 E2F-X2F2 E2F-X5F2 E2F-X10F2	<p>檢測物體 有 無</p> <p>負載 動作 (藍-黑間) 復歸</p> <p>輸出電壓 H (藍-黑間) L</p> <p>檢測指示燈 (紅) 亮燈 熄滅</p>	<p>〈E2F-X1R5F□以外〉</p> <p>* 1. 200mA以下 (負載電流) * 2. 連接Tr回路時</p>

輸出型態	動作模式	型號	時序圖	輸出電路
交流2線式	NO	E2F-X1R5Y1 E2F-X2Y1 E2F-X5Y1 E2F-X10Y1		
	NC	E2F-X1R5Y2 E2F-X2Y2 E2F-X5Y2 E2F-X10Y2		

正確使用須知

詳情請參閱共通注意事項及產品訂購同意事項。

警告

為確保安全，禁止將本產品直接或間接運用在檢測人體用途。

請勿將本產品作為保護人體的檢測裝置使用。



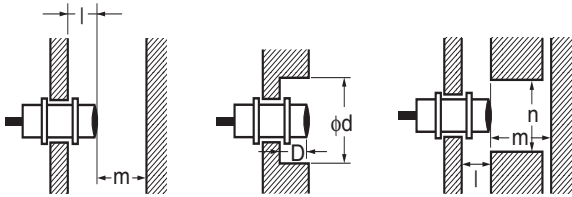
使用注意事項

請勿在超過額定規格的环境氣體或環境下使用本產品。

●設計時

周圍金屬影響

使用時，請至少與周圍金屬物體保持下列距離。



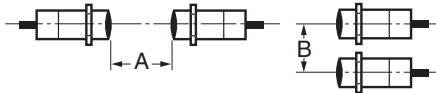
周圍金屬影響

(單位：mm)

型號	項目	l	d	D	m	n
E2F-X1R5□□	0	0	8	0	4.5	12
E2F-X2□□			12		8	18
E2F-X5□□			18		20	27
E2F-X10□□			30		40	45

相互干擾

對向或平行配置時，請至少間隔下表所示的數值。



相互干擾

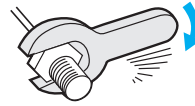
(單位：mm)

型號	項目	A	B
E2F-X1R5□□		20	15
E2F-X2□□		30 (20)	20 (12)
E2F-X5□□		50 (30)	35 (18)
E2F-X10□□		100 (50)	70 (35)

註. () 中的數值為組合不同頻率機型的數值。
不同頻率的型號為E2F-X□□□5型。

●安裝時

鎖緊螺帽時，請勿過度施力。



型號	強度 (扭力矩)
E2F-X1R5□□	0.78N·m
E2F-X2□□	
E2F-X5□□	2N·m
E2F-X10□□	

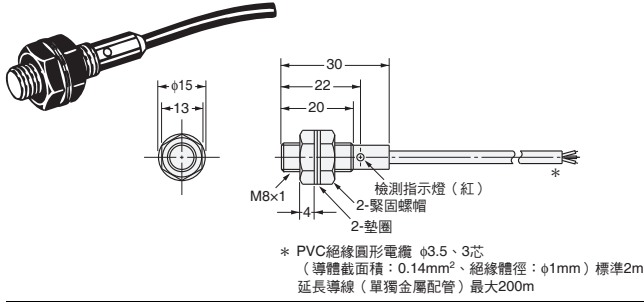
●維修

使用交流2線式的機型時，若因檢測物體過度接近造成檢測面破損等時，請勿於該狀態下在水噴濺環境或水中使用。否則可能觸電。

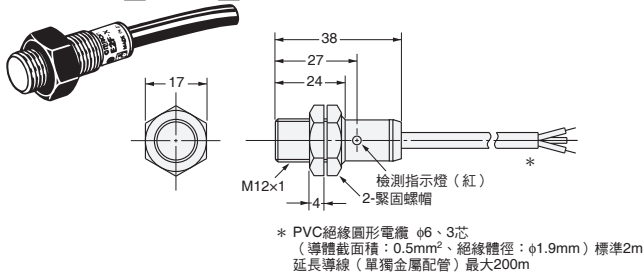
外觀尺寸

直流3線式

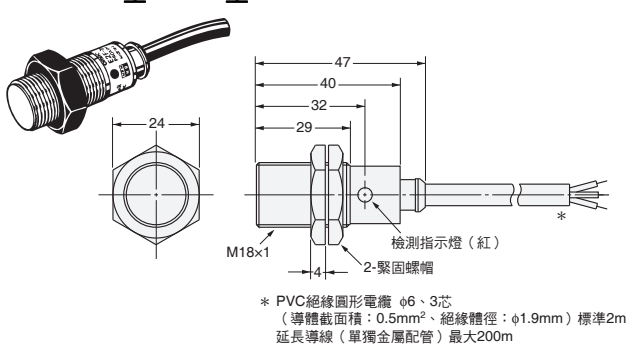
E2F-X1R5E□型/-X1R5F□型



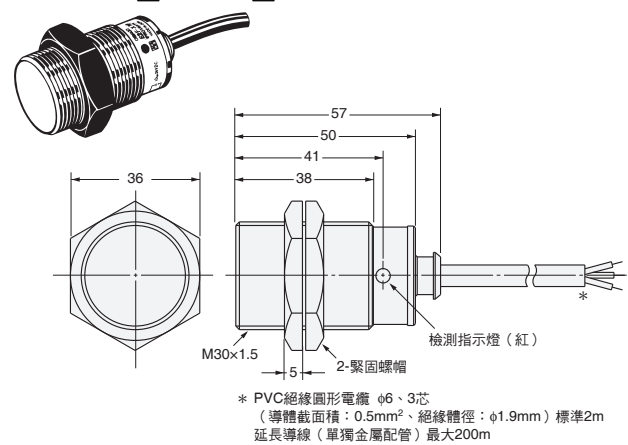
E2F-X2E□型/X2F□型



E2F-X5E□型/-X5F□型

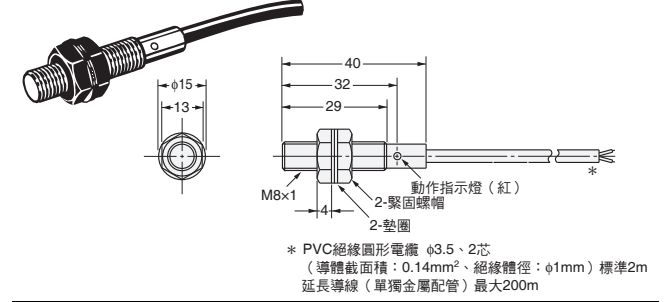


E2F-X10E□型/-X10F□型

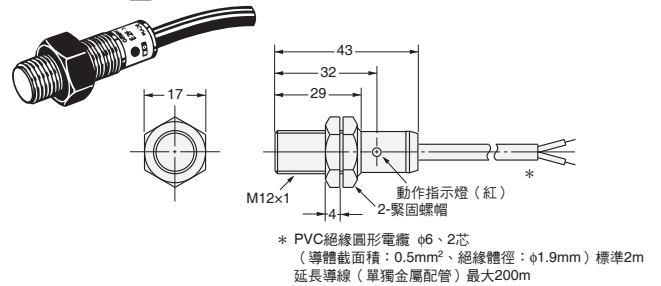


交流2線式

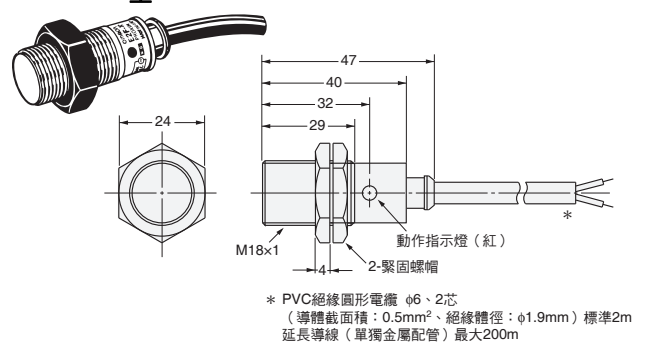
E2F-X1R5Y□型



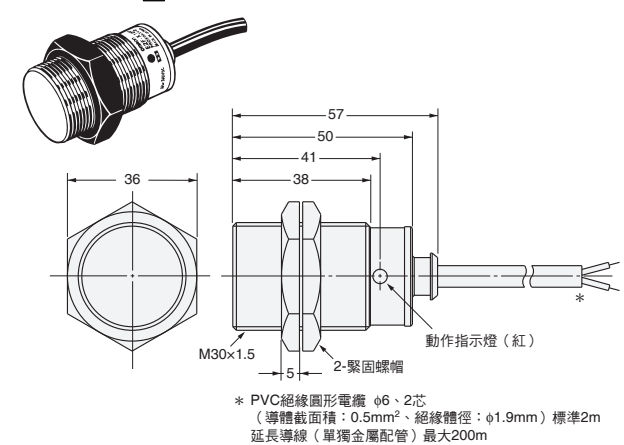
E2F-X2Y□型



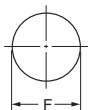
E2F-X5Y□型



E2F-X10Y□型



安裝孔加工尺寸



型號	E2F-X1R5□□	E2F-X2□□	E2F-X5□□	E2F-X10□□
F尺寸 (mm)	$\phi 8.5^{+0.5}_0$	$\phi 12.5^{+0.5}_0$	$\phi 18.5^{+0.5}_0$	$\phi 30.5^{+0.5}_0$

同意事項

承蒙對歐姆龍商品的肯定與支持，謹此表達萬分謝意。您選購「歐姆龍商品」時，如無特別的合意，無論您於何處購得「歐姆龍商品」，均將適用本同意事項所記載各項規定，請先了解、同意下列事項，再進行選購。

1. 定義

本同意事項中之用語定義如下：

- ①「歐姆龍」：台灣歐姆龍股份有限公司為日本歐姆龍株式會社之海外子公司。
- ②「歐姆龍商品」：「歐姆龍」之FA系統機器、通用控制機器、感測器
- ③「型錄等」：有關「歐姆龍商品」之「Best控制機器型錄」、其他型錄、規格書、使用說明書、操作手冊等，包括以電磁方式提供者。
- ④「使用條件等」：「型錄等」中所記載之「歐姆龍商品」之利用條件、額定值、性能、作動環境、使用方法、使用上注意、禁止事項及其他。
- ⑤「客戶用途」：客戶使用「歐姆龍商品」之使用方法，包括於客戶製造之元件、電子基板、機器、設備、或系統中組裝或使用「歐姆龍商品」。
- ⑥「兼容性等」：就「客戶用途」，「歐姆龍商品」之 (a) 兼容性、(b) 作動、(c) 未侵害第三人智慧財產權、(d) 法令遵守以及 (e) 符合各項規格等事項。

2. 記載內容之注意事項

就「型錄等」之記載內容，以下各點請惠予理解。

- ①額定值以及性能值係於單項實驗中基於各項實驗條件所得出之數值，並非保證各額定值以及性能值在其他複合條件之下所得之數值。
- ②參考資料僅供參考，並非保證於該範圍內產品均能正常運作。
- ③使用案例僅供參考，「歐姆龍」並不就「兼容性等」保證。
- ④「歐姆龍」因改良產品或「歐姆龍」之因素，可能停止「歐姆龍商品」、或變更「歐姆龍商品」之規格。

3. 選用使用時之注意事項

選購以及使用時，以下各點請惠予理解。

- ①除額定值、性能外，使用時亦請遵守「使用條件等」規定。
- ②請客戶自行確認「兼容性等」，判斷是否可使用「歐姆龍商品」。「歐姆龍」就「兼容性等」，一概不予保證。
- ③就「歐姆龍商品」於客戶系統全體中之所預設之用途，請客戶務必於事前確認已完成適切之配電、安裝。
- ④使用「歐姆龍商品」時，請實施、進行 (i) 於額定值以及性能有餘裕之情形下使用、備用設計等「歐姆龍商品」；(ii) 於「歐姆龍商品」發生故障時亦能對「客戶用途」之危害降到最小之安全設計 (iii) 在整體系統中建構對使用者之危險通知安全對策；(iv) 對「歐姆龍商品」以及「客戶用途」進行定期維修。
- ⑤「歐姆龍」對於因分散式阻斷服務攻擊 (DDoS攻擊)、電腦病毒等其他技術上之破壞性程式、非法存取導致「歐姆龍商品」、安裝之軟體或任何電腦機器、電腦程式、網路或資料庫遭病毒感染，因而產生之直接或間接性損失、損害或其他費用一概不予負責。

客戶應自行就 (i) 防病毒保護；(ii) 資料之輸出及輸入；(iii) 佚失資料之還原；(iv) 防止「歐姆龍商品」或安裝之軟體感染電腦病毒；(v) 防止「歐姆龍商品」遭非法存取；採取充分之防護措施。

- ⑥「歐姆龍商品」係以作為一般工業產品使用之通用品而設計、製造。

因此並不供以下之用途而為使用，客戶如將「歐姆龍商品」用於以下用途時，「歐姆龍」對「歐姆龍商品」一概不予保證。但雖屬以下用途，惟如為「歐姆龍」所預期之特殊產品用途、或有特別合意時除外。

- (a) 有高度安全性需求之用途 (例如：核能控制設備、燃燒設備、航空、太空設備、鐵路設備、升降設備、娛樂設備、醫療用機器、安全裝置、其他有危害生命身體之用途)
 - (b) 有高度信賴性需求之用途 (例如：瓦斯、自來水、電力等之供應系統、24小時連續運轉系統、結算系統等有關權利、財產之用途等)
 - (c) 嚴苛條件或環境下之用途 (例如：設置於屋外之設備、遭化學污染之設備、受遭電磁波妨害之設備、受有震動、衝擊之設備等)
 - (d) 「型錄等」所未記載之條件或環境之用途
- ⑦除上述3. ⑥ (a) 至 (d) 所記載事項外，「本型錄等記載之商品」並非汽車 (含二輪機車。以下同) 用商品。請勿將其安裝於汽車使用。

4. 保證條件

「歐姆龍商品」之保證條件如下：

- ①保證期間：購入後1年。
- ②保證內容：就故障之「歐姆龍商品」，由本公司自行判斷應採取下列何種措施。
 - (a) 於本公司維修服務據點對故障之「歐姆龍商品」進行免費維修。
 - (b) 免費提供與故障之「歐姆龍商品」相同數量之代用品。
- ③非保證對象：故障原因為以下各款之一時，不提供保證：
 - (a) 將「歐姆龍商品」供作原定用途外之使用時；
 - (b) 超出「使用條件等」之使用；
 - (c) 違反本同意事項「3. 選用使用時之注意事項」之使用；
 - (d) 非由「歐姆龍」進行改裝、修理所致者；
 - (e) 非由「歐姆龍」人員所提供之軟體所致者；
 - (f) 「歐姆龍」出貨時之科學、技術水準所無法預見之原因；
 - (g) 前述以外，非可歸責「歐姆龍」或「歐姆龍商品」之原因 (含天災等不可抗力)

5. 責任限制

本同意事項所記載之保證，為有關「歐姆龍商品」之全部保證。

就與「歐姆龍商品」有關所發生之損害，「歐姆龍」以及「歐姆龍商品」之販售店，不予負責。

6. 出口管理

將「歐姆龍商品」或技術資料出口或提供予非境內居住者時，應遵守各國有關安全保障貿易管理之法令規則。客戶如違反法令規則時，「本公司」得不予提供「歐姆龍商品」或技術資料。