

通用螺紋靜電容量型

- M12、M18、M30型，尺寸種類豐富
- 檢測距離固定，非調整型近接開關



請參閱第 5 頁的「正確使用須知」。

有關規格認證對象機種等最新資訊，請參閱本公司網站 (<http://www.omron.com.tw>) 的「規格認證」。

種類

■本體【外觀尺寸圖→第 6 頁】

形狀	檢測距離	輸出型態	型號	
			動作模式	
			NO	NC
非隔離 	4mm	直流3線式 NPN	E2K-X4ME1 2M	E2K-X4ME2 2M
		直流3線式 PNP	E2K-X4MF1 2M	E2K-X4MF2 2M
		交流2線式	E2K-X4MY1 2M	E2K-X4MY2 2M
	8mm	直流3線式 NPN	E2K-X8ME1 2M	E2K-X8ME2 2M
		直流3線式 PNP	E2K-X8MF1 2M	E2K-X8MF2 2M
		交流2線式	E2K-X8MY1 2M	E2K-X8MY2 2M
	15mm	直流3線式 NPN	E2K-X15ME1 2M	E2K-X15ME2 2M
		直流3線式 PNP	E2K-X15MF1 2M	E2K-X15MF2 2M
		交流2線式	E2K-X15MY1 2M	E2K-X15MY2 2M

■選購品（另售）

安裝金具

詳細內容請參閱→Y92□型

額定／性能

項目	型號	E2K-X4ME□、 E2K-X4MF□、 E2K-X4MY□	E2K-X8ME□、 E2K-X8MF□、 E2K-X8MY□	E2K-X15ME□、 E2K-X15MF□、 E2K-X15MY□
檢測距離		4mm±10%	8mm±10%	15mm±10%
設定距離 *1		0~2.8mm	0~5.6mm	0~10mm
應差		檢測距離的4~20%		
可檢測物體		導體及介電體		
標準檢測物體		已接地金屬板 50×50×1mm		
應答頻率		E、F型：100Hz、 Y型：10Hz		
電源電壓 *2 (操作電壓範圍)		E、F型：DC12~24V (DC10~30V) Y型：AC100~220V (AC90~250V)		
消耗電流		E、F型：15mA以下		
漏電流		Y型：2.2mA以下→請參閱第4頁		
控制輸出	開關容量	E、F型：200mA以下 *2 Y型：10~200mA		
	殘留電壓	E、F型：2V以下 (負載電流200mA、纜線長度2m時) Y型：「特性資料」→請參閱第4頁		
指示燈		E、F型：檢測指示燈 (紅色) Y型：動作指示燈 (紅色)		
動作模式 (檢測物體接近時)		E1、F1、Y1型：NO 詳情請參閱「輸入輸出部回路圖」的時序圖→第4頁 E2、F2、Y2型：NC		
保護回路		E、F型：逆接保護、突波吸收、負載短路保護、輸出逆接保護、Y型：突波吸收		
環境溫度範圍		動作時、保存時：各-25~+70°C (不可結冰、結露)		動作時、保存時：各-10~+55°C (不可結冰、結露)
環境濕度範圍		動作時、保存時：各35~95%RH (不可結露)		
溫度的影響		使用溫度範圍內，+23°C 時的檢測距離的±20%以下		
電壓的影響		E、F型：額定電源電壓±20%的範圍內，為額定電源電壓時、檢測距離的±2%以下 Y型：額定電源電壓±10%的範圍內，為額定電源電壓時，檢測距離±2%以下		
絕緣阻抗		50MΩ min. (at 500 VDC) 所有充電部與外殼間		
耐電壓		E、F型：AC1,000V 50/60Hz 1min 所有充電部與外殼間 Y型：AC2,000V 50/60Hz 1min 所有充電部與外殼間		
振動 (耐久性)		10~55Hz 重複振幅1.5mm X、Y、Z各方向 2h		
衝擊 (耐久性)		500m/s ² X、Y、Z各方向 3次		
保護構造		IEC標準 IP66、自社耐油規範		
連接方式		出線型 (標準纜線長度2m)		
重量 (包裝狀態)		約65g	約145g	約205g
材質	外殼	耐熱 ABS		
	檢測面			
	緊固螺帽			
附屬品		使用說明書		

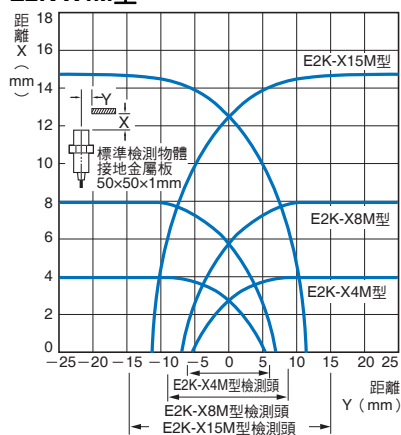
*1. 表記的數字為標準檢測物體的檢測距離。關於其他材質，請參閱「特性資料」→第3頁。

*2. E、F型 (直流開關型) 可使用DC24V±20% (平均值) 的全波整流電源。

特性資料 (參考值)

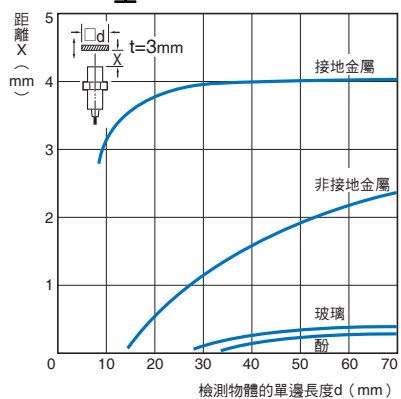
檢測範圍 (已接地金屬板)

E2K-X4M型

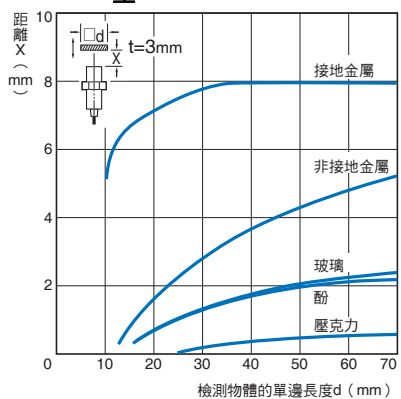


檢測物體大小與材質的影響

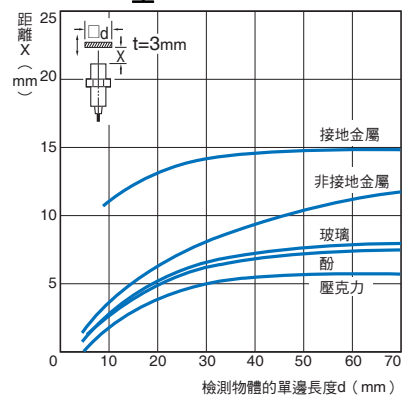
E2K-X4M型



E2K-X8M型

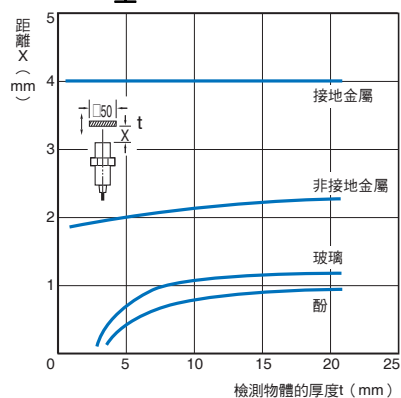


E2K-X15M型

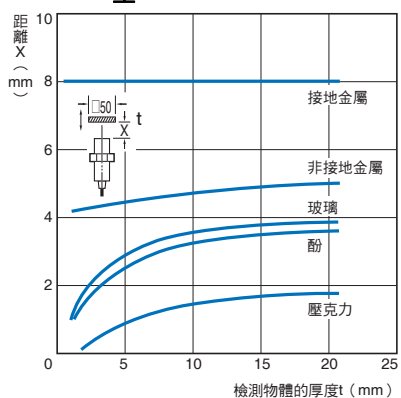


依據檢測物體厚度與材質的檢測距離

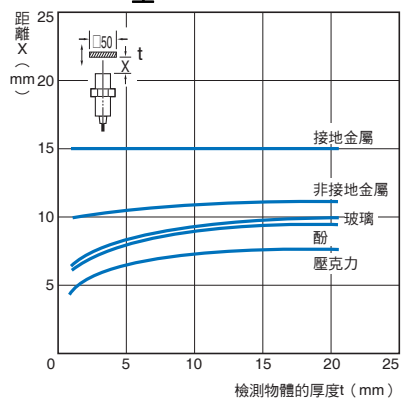
E2K-X4M型



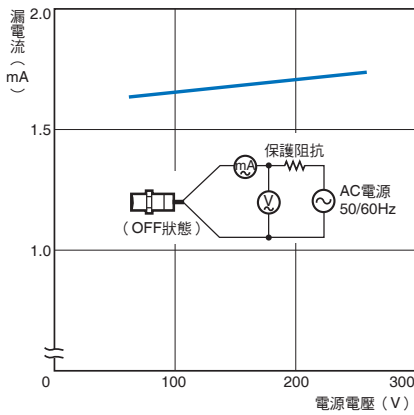
E2K-X8M型



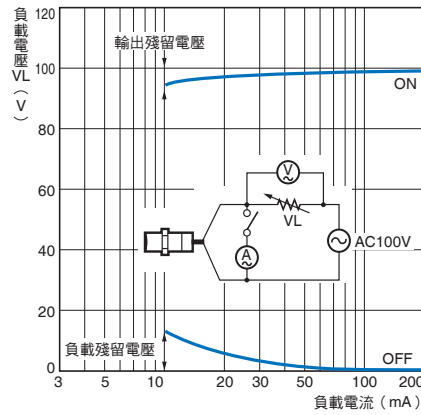
E2K-X15M型



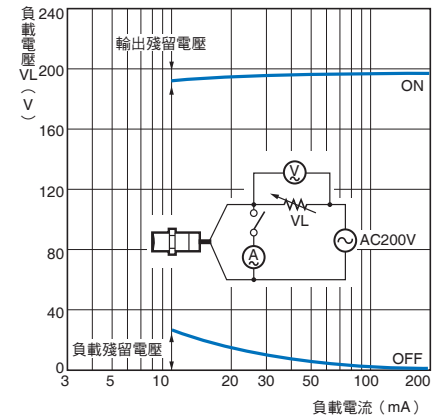
漏電流特性
E2K-X□MY型



残留電壓特性
E2K-X□MY□型 AC100V時



E2K-X□MY□型 AC200V時



輸入輸出部回路圖

直流3線式 (NPN)

動作模式	型號	時序圖	輸出電路
NO	E2K-X4ME1 E2K-X8ME1 E2K-X15ME1	檢測物體 有 無 負載 (褐-黑間) 動作 復歸 輸出電壓 (黑-藍間) H L 檢測指示燈 (紅) 亮燈 熄滅	<p>* 1 200mA以下 (負載電流) * 2 連接Tr回路時</p>
		檢測物體 有 無 負載 (褐-黑間) 動作 復歸 輸出電壓 (黑-藍間) H L 檢測指示燈 (紅) 亮燈 熄滅	

直流3線式 (PNP)

動作模式	型號	時序圖	輸出電路
NO	E2K-X4MF1 E2K-X8MF1 E2K-X15MF1	檢測物體 有 無 負載 (藍-黑間) 動作 復歸 輸出電壓 (黑-褐間) H L 檢測指示燈 (紅) 亮燈 熄滅	<p>* 1 200mA以下 (負載電流) * 2 連接Tr回路時</p>
		檢測物體 有 無 負載 (藍-黑間) 動作 復歸 輸出電壓 (黑-褐間) H L 檢測指示燈 (紅) 亮燈 熄滅	

交流2線式

動作模式	型號	時序圖	輸出電路
NO	E2K-X4MY1 E2K-X8MY1 E2K-X15MY1	檢測物體 有 無 負載 動作 復歸 動作指示燈 (紅) 亮燈 熄滅	
		檢測物體 有 無 負載 動作 復歸 動作指示燈 (紅) 亮燈 熄滅	

正確使用須知

詳情請參閱共通注意事項及產品訂購同意事項。

警告

為確保安全，禁止將本產品直接或間接運用在檢測人體用途。
請勿將本產品作為保護人體的檢測裝置使用。



使用注意事項

請勿在超過額定規格的环境氣體或環境下使用本產品。

● 設計時

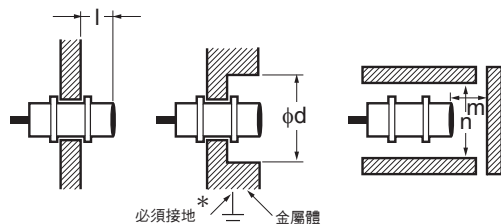
環境氣體

請避免用於會受到水、油、化學品等潑濺的環境，或在凝結狀態下使用，以免誤判為檢測物體而產生錯誤動作。此外，若在高溫、高濕度的環境下使用，檢測距離可能會有所變化。

E2K-X15M型對於導體的感度特別高，即使只有少量的水滴也會造成影響。

周圍金屬影響

嵌入金屬時，請至少間隔下表所示的距離使用。另外，金屬以外的物體（樹脂等）也會產生影響，因此請與金屬相同，至少間隔下表所示的距離使用。



* 金屬物體若有時接地、有時不接地，動作將會不穩定，請務必接地。

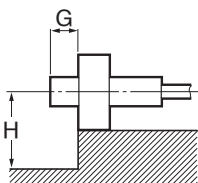
周圍金屬影響 (單位：mm)

型號	尺寸	l	d	m	n
E2K-X4M	20	50	50	8	60
E2K-X8M				12	
E2K-X15M	10			25	

另外，使用安裝金具時，請至少間隔下表所示的距離。

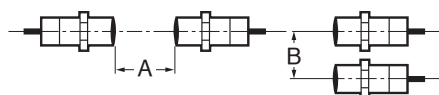
周圍金屬影響 (單位：mm)

型號	尺寸	G	H
E2K-X4M	20	30	30
E2K-X8M			
E2K-X15M	10		



相互干擾

相對或平行安裝時，請至少間隔下表所示數值使用。



相互干擾 (單位：mm)

型號	尺寸	A	B
E2K-X4M		80	70
E2K-X8M		150	110
E2K-X15M		300	200

關於檢測物體

檢測物體為非接地金屬及導體時，動作距離會降低。

- 檢測物體的材質
絕大部分都可檢測，但會因為該檢測物體的電氣特性（導電率、介電常數），或是吸水狀態、體積等因素改變檢測距離。
已接地金屬體可獲得最大檢測距離。
- 有可能無法進行間接檢測，請先進行確認後再使用。

高頻電場的影響

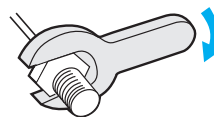
靠近超音波洗淨裝置、高頻裝置、對講機、行動電話、變頻器等會產生高頻電場的裝置時，可能發生誤動作。

關於較具代表性的對策，請參閱光電感測器共通注意事項

「關於雜訊」→請參閱光電感測器 技術導覽 技術篇。

● 安裝時

鎖緊螺帽時，請勿過度施力。鎖緊時請務必使用墊圈，並且勿超過下表所示的扭力矩。



型號	強度（扭力矩）
E2K-X4M	0.78N·m
E2K-X8M	2N·m
E2K-X15M	

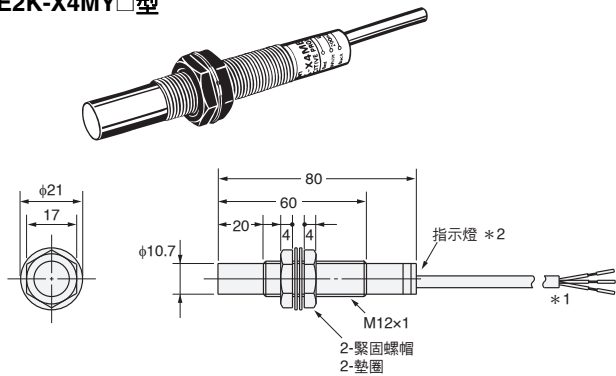
● 其他

關於有機溶劑

因外殼為耐熱ABS，請勿接觸有機溶劑或含有機溶劑等液體。

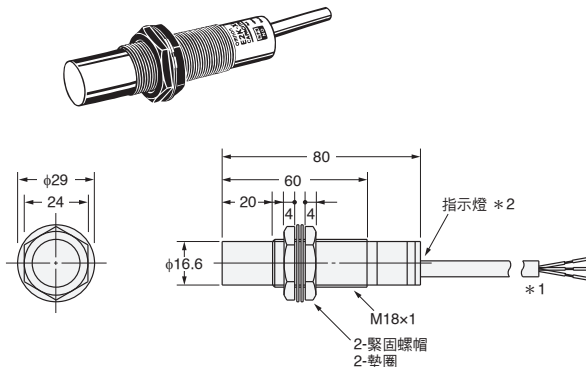
外觀尺寸

E2K-X4ME□型
E2K-X4MF□型
E2K-X4MY□型



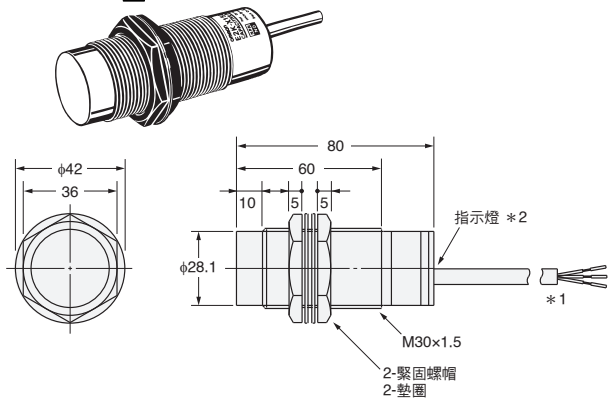
- * 1. E型、F型：PVC絕緣圓形纜線 φ4、3芯
 (導體截面積：0.2mm²、絕緣體直徑：φ1.2mm) 標準2m
 Y型：PVC絕緣圓形纜線 φ4、2芯
 (導體截面積：0.3mm²、絕緣體直徑：φ1.3mm) 標準2m
- * 2. E型、F型：檢測指示燈 (紅)
 Y型：動作指示燈 (紅)

E2K-X8ME□型
E2K-X8MF□型
E2K-X8MY□型



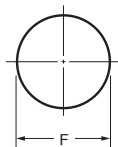
- * 1. E型、F型：PVC絕緣圓形纜線 φ6、3芯
 (導體截面積：0.5mm²、絕緣體直徑：φ1.9mm) 標準2m
 Y型：PVC絕緣圓形纜線 φ6、2芯
 (導體截面積：0.5mm²、絕緣體直徑：φ1.9mm) 標準2m
- * 2. E型、F型：檢測指示燈 (紅)
 Y型：動作指示燈 (紅)

E2K-X15ME□型
E2K-X15MF□型
E2K-X15MY□型



- * 1. E型、F型：PVC絕緣圓形纜線 φ6、3芯
 (導體截面積：0.5mm²、絕緣體直徑：φ1.9mm) 標準2m
 Y型：PVC絕緣圓形纜線 φ6、2芯
 (導體截面積：0.5mm²、絕緣體直徑：φ1.9mm) 標準2m
- * 2. E型、F型：檢測指示燈 (紅)
 Y型：動作指示燈 (紅)

安裝孔加工尺寸



型號	F尺寸 (mm)
E2K-X4M□□	φ12.5 ^{+0.5} ₀
E2K-X8M□□	φ18.5 ^{+0.5} ₀
E2K-X15M□□	φ30.5 ^{+0.5} ₀

同意事項

承蒙對歐姆龍商品的肯定與支持，謹此表達萬分謝意。您選購「歐姆龍商品」時，如無特別的合意，無論您於何處購得「歐姆龍商品」，均將適用本同意事項所記載各項規定，請先了解、同意下列事項，再進行選購。

1. 定義

本同意事項中之用語定義如下：

- ①「歐姆龍」：台灣歐姆龍股份有限公司為日本歐姆龍株式會社之海外子公司。
- ②「歐姆龍商品」：「歐姆龍」之FA系統機器、通用控制機器、感測器
- ③「型錄等」：有關「歐姆龍商品」之「Best控制機器型錄」、其他型錄、規格書、使用說明書、操作手冊等，包括以電磁方式提供者。
- ④「使用條件等」：「型錄等」中所記載之「歐姆龍商品」之利用條件、額定值、性能、作動環境、使用方法、使用上注意、禁止事項及其他。
- ⑤「客戶用途」：客戶使用「歐姆龍商品」之使用方法，包括於客戶製造之元件、電子基板、機器、設備、或系統中組裝或使用「歐姆龍商品」。
- ⑥「兼容性等」：就「客戶用途」，「歐姆龍商品」之 (a) 兼容性、(b) 作動、(c) 未侵害第三人智慧財產權、(d) 法令遵守以及 (e) 符合各項規格等事項。

2. 記載內容之注意事項

就「型錄等」之記載內容，以下各點請惠予理解。

- ①額定值以及性能值係於單項實驗中基於各項實驗條件所得出之數值，並非保證各額定值以及性能值在其他複合條件之下所得之數值。
- ②參考資料僅供參考，並非保證於該範圍內產品均能正常運作。
- ③使用案例僅供參考，「歐姆龍」並不就「兼容性等」保證。
- ④「歐姆龍」因改良產品或「歐姆龍」之因素，可能停止「歐姆龍商品」、或變更「歐姆龍商品」之規格。

3. 選用使用時之注意事項

選購以及使用時，以下各點請惠予理解。

- ①除額定值、性能外，使用時亦請遵守「使用條件等」規定。
- ②請客戶自行確認「兼容性等」，判斷是否可使用「歐姆龍商品」。「歐姆龍」就「兼容性等」，一概不予保證。
- ③就「歐姆龍商品」於客戶系統全體中之所預設之用途，請客戶務必於事前確認已完成適切之配電、安裝。
- ④使用「歐姆龍商品」時，請實施、進行 (i) 於額定值以及性能有餘裕之情形下使用、備用設計等「歐姆龍商品」；(ii) 於「歐姆龍商品」發生故障時亦能對「客戶用途」之危害降到最小之安全設計 (iii) 在整體系統中建構對使用者之危險通知安全對策；(iv) 對「歐姆龍商品」以及「客戶用途」進行定期維修。
- ⑤「歐姆龍」對於因分散式阻斷服務攻擊 (DDoS攻擊)、電腦病毒等其他技術上之破壞性程式、非法存取導致「歐姆龍商品」、安裝之軟體或任何電腦機器、電腦程式、網路或資料庫遭病毒感染，因而產生之直接或間接性損失、損害或其他費用一概不予負責。

客戶應自行就 (i) 防病毒保護；(ii) 資料之輸出及輸入；(iii) 佚失資料之還原；(iv) 防止「歐姆龍商品」或安裝之軟體感染電腦病毒；(v) 防止「歐姆龍商品」遭非法存取；採取充分之防護措施。

- ⑥「歐姆龍商品」係以作為一般工業產品使用之通用品而設計、製造。

因此並不供以下之用途而為使用，客戶如將「歐姆龍商品」用於以下用途時，「歐姆龍」對「歐姆龍商品」一概不予保證。但雖屬以下用途，惟如為「歐姆龍」所預期之特殊產品用途、或有特別合意時除外。

- (a) 有高度安全性需求之用途 (例如：核能控制設備、燃燒設備、航空、太空設備、鐵路設備、升降設備、娛樂設備、醫療用機器、安全裝置、其他有危害生命身體之用途)
 - (b) 有高度信賴性需求之用途 (例如：瓦斯、自來水、電力等之供應系統、24小時連續運轉系統、結算系統等有關權利、財產之用途等)
 - (c) 嚴苛條件或環境下之用途 (例如：設置於屋外之設備、遭化學污染之設備、受遭電磁波妨害之設備、受有震動、衝擊之設備等)
 - (d) 「型錄等」所未記載之條件或環境之用途
- ⑦除上述3. ⑥ (a) 至 (d) 所記載事項外，「本型錄等記載之商品」並非汽車 (含二輪機車。以下同) 用商品。請勿將其安裝於汽車使用。

4. 保證條件

「歐姆龍商品」之保證條件如下：

- ①保證期間：購入後1年。
- ②保證內容：就故障之「歐姆龍商品」，由本公司自行判斷應採取下列何種措施。
 - (a) 於本公司維修服務據點對故障之「歐姆龍商品」進行免費維修。
 - (b) 免費提供與故障之「歐姆龍商品」相同數量之代用品。
- ③非保證對象：故障原因為以下各款之一時，不提供保證：
 - (a) 將「歐姆龍商品」供作原定用途外之使用時；
 - (b) 超出「使用條件等」之使用；
 - (c) 違反本同意事項「3. 選用使用時之注意事項」之使用；
 - (d) 非由「歐姆龍」進行改裝、修理所致者；
 - (e) 非由「歐姆龍」人員所提供之軟體所致者；
 - (f) 「歐姆龍」出貨時之科學、技術水準所無法預見之原因；
 - (g) 前述以外，非可歸責「歐姆龍」或「歐姆龍商品」之原因 (含天災等不可抗力)

5. 責任限制

本同意事項所記載之保證，為有關「歐姆龍商品」之全部保證。

就與「歐姆龍商品」有關所發生之損害，「歐姆龍」以及「歐姆龍商品」之販售店，不予負責。

6. 出口管理

將「歐姆龍商品」或技術資料出口或提供予非境內居住者時，應遵守各國有關安全保障貿易管理之法令規則。客戶如違反法令規則時，「本公司」得不予提供「歐姆龍商品」或技術資料。