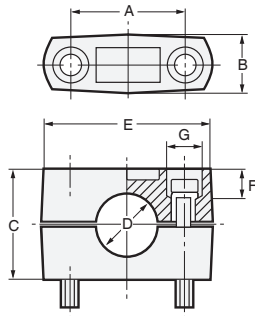
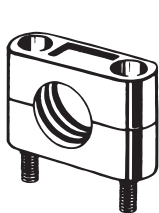


安裝金具

提供4種專用的樹脂製安裝金具。
請依照外形選擇。



材質：
安裝金具：聚縮醛
六角螺栓、彈簧墊圈：鐵 鍍鎳

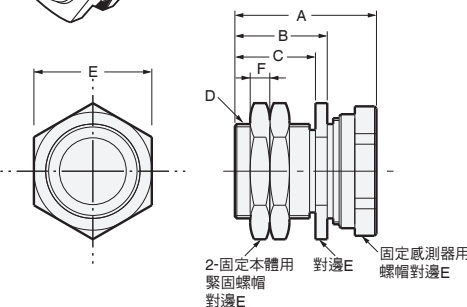
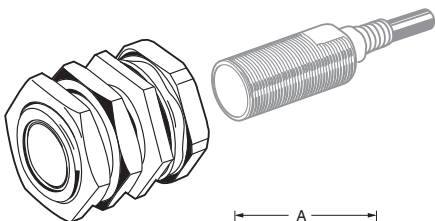
安裝金具外觀尺寸表

項目 型號	尺寸 (mm)							使用六角 螺栓	適用感測器 外徑
	A	B	C	D	E	F	G		
Y92E-B8	18±0.2	10 以下	18	φ8	28 以下	6	φ7.4	M4×20	M8
Y92E-B12	24±0.2	12.5 以下	20	φ12	37 以下	6	φ8	M4×25	M12
Y92E-B18	32±0.2	17 以下	30	φ18	47 以下	7	φ9.8	M5×32	M18
Y92E-B30	45±0.2	17 以下	50	φ30	60 以下	10	φ9.8	M5×50	M30

註. 用於非隔離型時，請注意周圍金屬的影響。
(感測器的尺寸請瀏覽各機種的項目。)

安裝套筒管 (快速安裝)

正確設定安裝套管與感測器後，更換感測器時無需再次調整。



材質：
金具本體：鐵 鍍鎳
螺帽：鍍鎳黃銅
感測器固定用套管：聚縮醛

安裝套管外觀尺寸表

項目 型號	尺寸 (mm)						適用感測器
	A	B	C	D	對邊E	F	
Y92E-G8	約28	18.5	15.5	M12×1	17	4	E2E/E2E2 M8隔離型
Y92E-G12	約29	20.5	17.5	M18×1	24	4	E2E/E2E2 M12隔離型
Y92E-G18	約35	23.5	20.5	M24×1.5	30	5	E2E/E2E2 M18隔離型
Y92E-G30	約39	27.5	24.5	M36×1.5	41	5	E2E/E2E2 M30隔離型

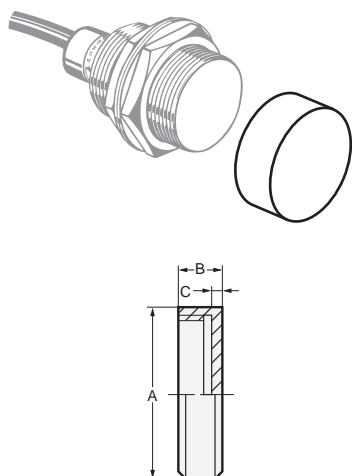
註. 鎖緊螺帽時，請勿過度施力。鎖緊時請採用低於下表的鎖合強度。

項目 型號	本體固定用緊固螺帽	感測器固定用螺帽
Y92E-G8	18N•m	6N•m
Y92E-G12	40N•m	15N•m
Y92E-G18	70N•m	15N•m
Y92E-G30	100N•m	30N•m

保護蓋 【靜電容量型近接感測器無法使用。】

備有用於保護檢測頭的外蓋。
請依照外形選擇。

保護蓋外觀尺寸表

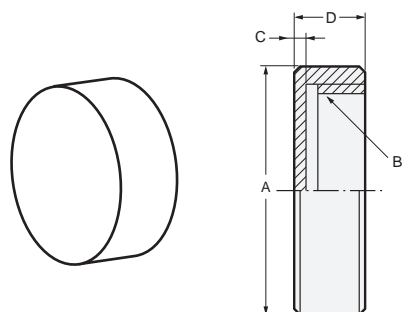


項目 型號	尺寸 (mm)			外蓋內徑 (螺紋)	材質	適用感測器外徑
	A	B	C			
Y92E-E12	φ14	5	0.5 ^{+0.2} _{-0.1}	M12×1	聚縮醛樹脂	M12 隔離型
Y92E-E18	φ21	6	1±0.2	M18×1		M18 隔離型
Y92E-E30	φ33	8	1.5±0.2	M30×1.5		M30 隔離型
Y92E-E12M	φ14	12	0.5 ^{+0.2} _{-0.1}	M12×1		M12 非隔離型
Y92E-E18M	φ21	16	1±0.2	M18×1		M18 非隔離型
Y92E-E30M	φ33	21	1.5±0.2	M30×1.5		M30 非隔離型

防止濺鍍焊料附著的保護蓋（保護蓋內側有螺紋） 【靜電容量型近接感測器無法使用。】

外蓋的材質使用氟樹脂，可輕鬆去除附著的焊料。

防止濺鍍焊料附著保護蓋外觀尺寸表



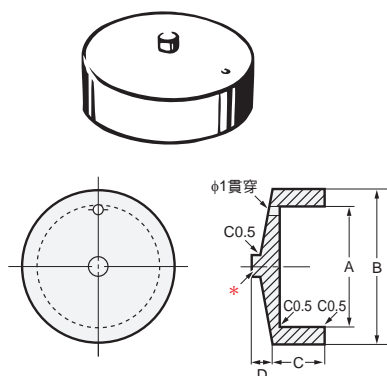
項目 型號	尺寸 (mm)				適用感測器外徑
	A	B	C	D	
Y92E-E8-7	φ10	M8×1	0.5 ^{+0.2} _{-0.1}	5	M8 隔離型
Y92E-E12-7	φ14	M12×1	0.5 ^{+0.2} _{-0.1}	5	M12 隔離型
Y92E-E18-7	φ21	M18×1	1±0.2	6	M18 隔離型
Y92E-E30-7	φ33	M30×1.5	1.5±0.2	8	M30 隔離型

註：請注意，請勿過度強力鎖緊，以免蓋子破損。

防止濺鍍焊料附著用保護蓋（保護蓋內側無螺紋） 【靜電容量型近接感測器無法使用。】

可輕鬆去除附著的焊料等。

防止濺鍍焊料附著保護蓋外觀尺寸表

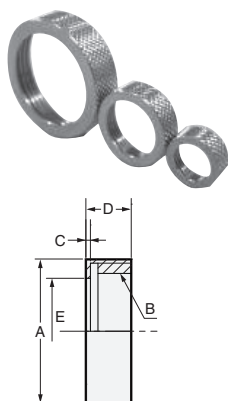


項目 型號	尺寸 (mm)				材質	適用感測器外徑
	A	B	C	D		
Y92E-E12-2	φ11.0	φ14.0	5.0	1.0	矽膠	M12 隔離型
Y92E-E18-2	φ17.0	φ21.0	7.0	3.0		M18 隔離型
Y92E-E30-2	φ28.5	φ33.0	8.0	6.0		M30 隔離型

* Y92E-E12-2型無突起

保護蓋（E2V型、E2EZ型專用金屬型）

可保護感測器以避免橫向衝擊或檢測面的工件碰撞。
即使裝上外蓋，亦可維持防鋁屑的性能。



保護蓋外觀尺寸表

型號	項目	尺寸 (mm)					適用感測器	材質
		A	B (螺紋)	C	D	E		
Y92E-VM12		φ13	M12×1	0.60±0.05	5	φ9	E2V 支援M12隔離 E2EZ-X2D□-N E2EZ-X2D1-M1 (T) (G) J	SUS303
Y92E-VM18		φ19	M18×1	0.60±0.05	6	φ14	E2V型 支援M18隔離 E2EZ-X4D□-N E2EZ-X4D1-M1 (T) (G) J	
Y92E-VM30		φ31	M30×1.5	0.60±0.05	8	φ24	E2V型 支援M30隔離 E2EZ-X8D□-N E2EZ-X8D1-M1 (T) (G) J	

安裝保護蓋時的額定／性能

項目	型號	E2V-X□	E2EZ-X□
檢測距離		相較於安裝保護蓋前，安裝後的檢測距離變化範圍為10%以內。 請於設定距離的範圍內使用。	相較於安裝保護蓋前，安裝後的檢測距離變化範圍為10%以內。 僅M30型的變化範圍為15%以內。請於設定距離的範圍內使用。
環境溫度範圍		動作時：5 ~ +55°C (不可結露) 保存時：-25 ~ +70°C (不可結冰結露)	動作時：0 ~ +50°C (不可結冰結露) 保存時：0 ~ +50°C (不可結冰結露)

註. 關於其他項目，E2V型／E2EZ型與本來的額定／性能無異。
使用防止螺絲鬆弛的接著劑，裝設更為牢固。

螺帽組

安裝感測器用的螺帽組。若有遺失，請另行訂購。
請依照所使用的感測器外徑選擇。

型號	項目	適用感測器	適用感測器外徑	套組內容
Y92E-NWM08-E2E	E2E		M8	緊固螺帽（鍍鎳黃銅）：2個 鋸齒型墊圈（鍍鋅鐵）：1個
Y92E-NWM12-E2E			M12	
Y92E-NWM18-E2E			M18	
Y92E-NWM30-E2E			M30	
Y92E-NWM12-E2EQ	E2EQ		M12	緊固螺帽（氟樹脂塗裝，基材：黃銅）：2個 鋸齒型墊圈（鍍鋅鐵）：1個
Y92E-NWM18-E2EQ			M18	
Y92E-NWM30-E2EQ			M30	
Y92E-NWM8	E2FM E2EF-X		M8	緊固螺帽（SUS303）：2個 鋸齒型墊圈（鍍鋅鐵）：1個
Y92E-NWM12			M12	
Y92E-NWM18			M18	
Y92E-NWM30	E2EH		M30	緊固螺帽（SUS316L）：2個
Y92E-NWM12-E2EH			M12	
Y92E-NWM18-E2EH			M18	
Y92E-NWM30-E2EH	E2EZ		M30	緊固螺帽（鍍鋅鐵）：2個 鋸齒型墊圈（鍍鋅鐵）：1個
Y92E-NWM12-E2EZ			M12	
Y92E-NWM18-E2EZ			M18	
Y92E-NWM30-E2EZ	E2F		M30	緊固螺帽（聚縮醛）：2個 平墊圈（丁腈橡膠（NBR））：2個
Y92E-NWM08-E2F			M8	
Y92E-NWM12-E2F			M12	
Y92E-NWM18-E2F			M18	
Y92E-NWM30-E2F			M30	緊固螺帽（聚縮醛）：2個

同意事項

承蒙對歐姆龍商品的肯定與支持，謹此表達萬分謝意。您選購「歐姆龍商品」時，如無特別的合意，無論您於何處購得「歐姆龍商品」，均將適用本同意事項所記載各項規定，請先了解、同意下列事項，再進行選購。

1. 定義

本同意事項中之用語定義如下：

- ①「歐姆龍」：台灣歐姆龍股份有限公司為日本歐姆龍株式會社之海外子公司。
- ②「歐姆龍商品」：「歐姆龍」之FA系統機器、通用控制機器、感測器
- ③「型錄等」：有關「歐姆龍商品」之「Best控制機器型錄」、其他型錄、規格書、使用說明書、操作手冊等，包括以電磁方式提供者。
- ④「使用條件等」：「型錄等」中所記載之「歐姆龍商品」之利用條件、額定值、性能、作動環境、使用方法、使用上注意、禁止事項及其他。
- ⑤「客戶用途」：客戶使用「歐姆龍商品」之使用方法，包括於客戶製造之元件、電子基板、機器、設備、或系統中組裝或使用「歐姆龍商品」。
- ⑥「兼容性等」：就「客戶用途」，「歐姆龍商品」之 (a) 兼容性、(b) 作動、(c) 未侵害第三人智慧財產權、(d) 法令遵守以及 (e) 符合各項規格等事項。

2. 記載內容之注意事項

就「型錄等」之記載內容，以下各點請惠予理解。

- ①額定值以及性能值係於單項實驗中基於各項實驗條件所得出之數值，並非保證各額定值以及性能值在其他複合條件之下所得之數值。
- ②參考資料僅供參考，並非保證於該範圍內產品均能正常運作。
- ③使用案例僅供參考，「歐姆龍」並不就「兼容性等」保證。
- ④「歐姆龍」因改良產品或「歐姆龍」之因素，可能停止「歐姆龍商品」、或變更「歐姆龍商品」之規格。

3. 選用使用時之注意事項

選購以及使用時，以下各點請惠予理解。

- ①除額定值、性能外，使用時亦請遵守「使用條件等」規定。
- ②請客戶自行確認「兼容性等」，判斷是否可使用「歐姆龍商品」。「歐姆龍」就「兼容性等」，一概不予保證。
- ③就「歐姆龍商品」於客戶系統全體中之所預設之用途，請客戶務必於事前確認已完成適切之配電、安裝。
- ④使用「歐姆龍商品」時，請實施、進行 (i) 於額定值以及性能有餘裕之情形下使用、備用設計等「歐姆龍商品」；(ii) 於「歐姆龍商品」發生故障時亦能對「客戶用途」之危害降到最小之安全設計 (iii) 在整體系統中建構對使用者之危險通知安全對策；(iv) 對「歐姆龍商品」以及「客戶用途」進行定期維修。
- ⑤「歐姆龍」對於因分散式阻斷服務攻擊 (DDoS攻擊)、電腦病毒等其他技術上之破壞性程式、非法存取導致「歐姆龍商品」、安裝之軟體或任何電腦機器、電腦程式、網路或資料庫遭病毒感染，因而產生之直接或間接性損失、損害或其他費用一概不予負責。
客戶應自行就 (i) 防毒保護；(ii) 資料之輸出及輸入；(iii) 佚失資料之還原；(iv) 防止「歐姆龍商品」或安裝之軟體感染電腦病毒；(v) 防止「歐姆龍商品」遭非法存取；採取充分之防護措施。
- ⑥「歐姆龍商品」係以作為一般工業產品使用之通用品而設計、製造。
因此並不供以下之用途而為使用，客戶如將「歐姆龍商品」用於以下用途時，「歐姆龍」對「歐姆龍商品」一概不予保證。但雖屬以下用途，惟如為「歐姆龍」所預期之特殊產品用途、或有特別合意時除外。
(a) 有高度安全性需求之用途 (例如：核能控制設備、燃燒設備、航空、太空設備、鐵路設備、升降設備、娛樂設備、醫療用機器、安全裝置、其他有危害生命身體之用途)
(b) 有高度信賴性需求之用途 (例如：瓦斯、自來水、電力等之供應系統、24小時連續運轉系統、結算系統等有關權利、財產之用途等)
(c) 嚴苛條件或環境下之用途 (例如：設置於屋外之設備、遭化學污染之設備、受遭電磁波妨害之設備、受有震動、衝擊之設備等)
(d) 「型錄等」所未記載之條件或環境之用途
- ⑦除上述3. ⑥ (a) 至 (d) 所記載事項外，「本型錄等記載之商品」並非汽車 (含二輪機動車。以下同) 用商品。請勿將其安裝於汽車使用。

4. 保證條件

「歐姆龍商品」之保證條件如下：

- ①保證期間：購入後1年。
- ②保證內容：就故障之「歐姆龍商品」，由本公司自行判斷應採取下列何種措施。
(a) 於本公司維修服務據點對故障之「歐姆龍商品」進行免費維修。
(b) 免費提供與故障之「歐姆龍商品」相同數量之代用品。
- ③非保證對象：故障原因為以下各款之一時，不提供保證：
(a) 將「歐姆龍商品」供作原定用途外之使用時；
(b) 超出「使用條件等」之使用；
(c) 違反本同意事項「3. 選用使用時之注意事項」之使用；
(d) 非由「歐姆龍」進行改裝、修理所致者；
(e) 非由「歐姆龍」人員所提供之軟體所致者；
(f) 「歐姆龍」出貨時之科學、技術水準所無法預見之原因；
(g) 前述以外，非可歸責「歐姆龍」或「歐姆龍商品」之原因 (含天災等不可抗力)

5. 責任限制

本同意事項所記載之保證，為有關「歐姆龍商品」之全部保證。

就與「歐姆龍商品」有關所發生之損害，「歐姆龍」以及「歐姆龍商品」之販售店，不予負責。

6. 出口管理

將「歐姆龍商品」或技術資料出口或提供予非境內居住者時，應遵守各國有關安全保障貿易管理之法令規則。客戶如違反法令規則時，「本公司」得不予提供「歐姆龍商品」或技術資料。