

## 輕微接觸即可檢測。

### 僅φ18的纖細型

- 無需動作力，可檢測微小變位及細線、薄板型導電體（鐵、不鏽鋼等）。  
可藉由間接地地，使用非導電體。
- 於接觸的瞬間動作，應差移動（MD）極小，故可高精度位置檢測。
- 以φ18的纖細形狀內置放大器，且標準配備動作指示及感度調整功能。
- 保護構造符合IEC標準的IP67。\*
- 感測部為旋入式，可自由換裝。
- 自由裝配型可配合用途安裝形狀合適的感測部。

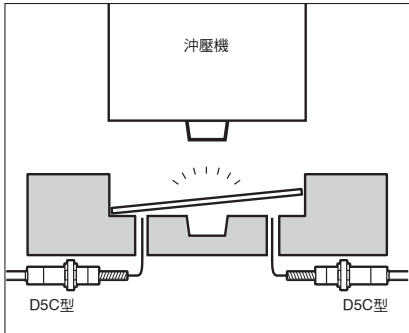
\* 在水、油的場所使用，可能導致誤動作。



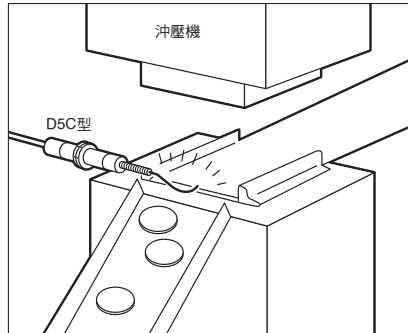
⚠ 請參閱第6頁～第7頁的「正確使用須知」，以及「限動開關共通注意事項」。

## 應用例

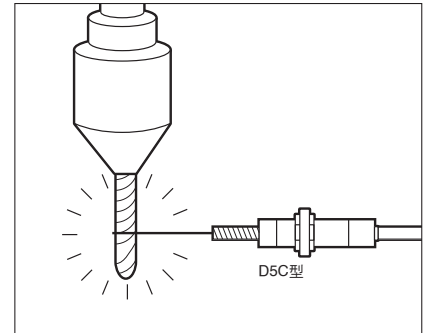
### ● 防止工件設置錯誤



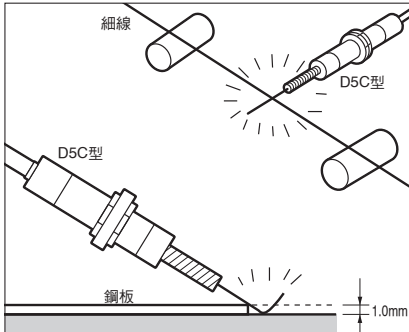
### ● 確認沖壓機的位置



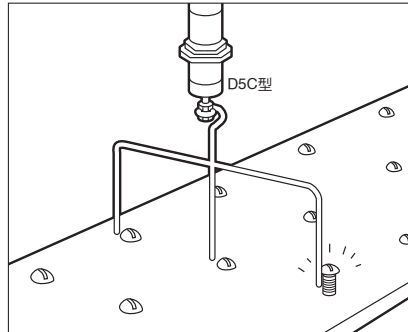
### ● 檢測鑽頭折損



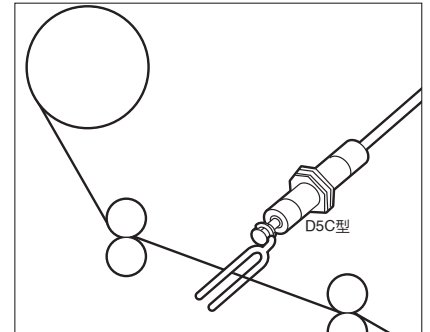
### ● 檢測細線及薄板



### ● 檢測螺絲漏鎖

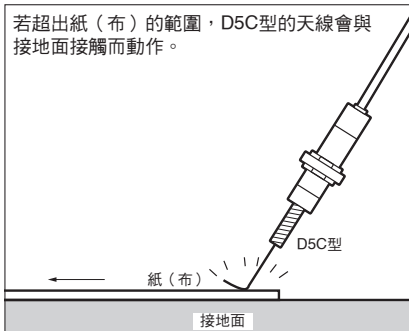


### ● 檢測細線鬆弛



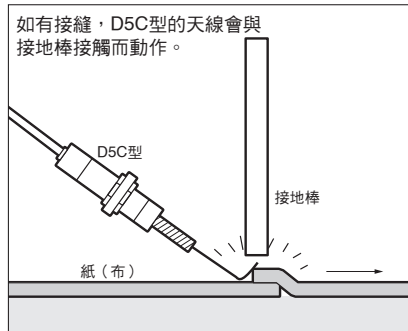
### ● 檢測布、紙的末端 （透過間接地地檢測）

若超出紙（布）的範圍，D5C型的天線會與接地面接觸而動作。






### ● 檢測布、紙的接縫 （透過間接地地檢測）

如有接縫，D5C型的天線會與接地棒接觸而動作。



## 種類

特長	<ul style="list-style-type: none"> <li>可將感測部前端任意彎折使用。</li> <li>接觸後移動（過行程）最大可達20mm</li> </ul>		<ul style="list-style-type: none"> <li>用於高精度的位置控制。</li> <li>接觸後移動（過行程）最大3.5mm</li> </ul>		<ul style="list-style-type: none"> <li>可配合用途安裝形狀合適的感測部</li> </ul>	
	螺旋彈簧型 		柱塞型 		自由裝配型 	
項目	型號		型號		型號	
電源電壓 (電源)	直流型	D5C-1DS0	D5C-1DP0		D5C-1DA0	
	交流型	D5C-1AS0	D5C-1AP0		D5C-1AA0	
僅感測部	D5C-00S0		D5C-00P0		D5C-00A0	

註: 導線為3m。

## 額定／性能

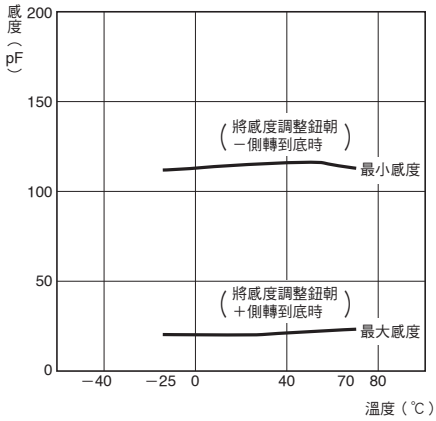
## ■額定/性能

項目	類型 型號	直流型	交流型
		D5C-1D□0	D5C-1A□0
保護構造		等同IP67	
機械耐久性		1,000萬次以上（以OT標準值動作時）	
電源電壓 (使用電壓範圍)		DC12~24V (DC10~30V) 漣波率 (p-p) 10%以下	AC100~240V (AC45~264V) 50/60Hz
額定頻率		—	50/60Hz
設定感度範圍		30pF~100pF	
消耗電流		17mA以下	—
漏電流	迴路部	—	2mA以下
	感測部	1mA以下	1mA以下
應答時間		2ms以下	8ms以下
輸出電流量		最大200mA（電阻負載）	
絕緣阻抗		所有導線與接地之間50 MΩ min. (at 500 VDC)	
耐電壓		充電部與非充電金屬部之間 AC1,000V 50/60Hz 1分鐘	充電部與非充電金屬部之間 AC2,000V 50/60Hz 1分鐘
額定絕緣電壓 (Ui)		AC1,000V	
污染度 (使用環境)		3 (IEC947-5-1)	
防觸電保護等級		Class II	
PTI (追蹤特性)		175	
開關類別		D (IEC335)	
震動		10~55Hz重複振幅1.5mm無異常	
衝擊		最大1,000m/s <sup>2</sup>	
環境溫度		-25~+70℃（但不可結冰）	
環境濕度		35~95%RH	
重量		約110g (D5C-1DS0型)	約120g (D5C-1AS0型)

■特性資料（代表例）

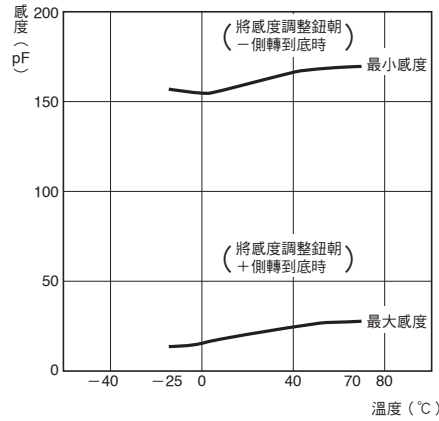
直流型的溫度特性

D5C-1D□0型（DC24V）



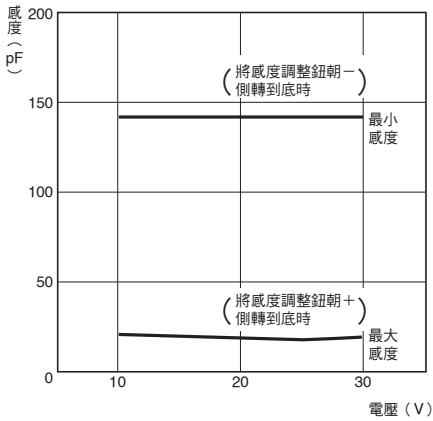
交流型的溫度特性

D5C-1A□0型（AC100V）



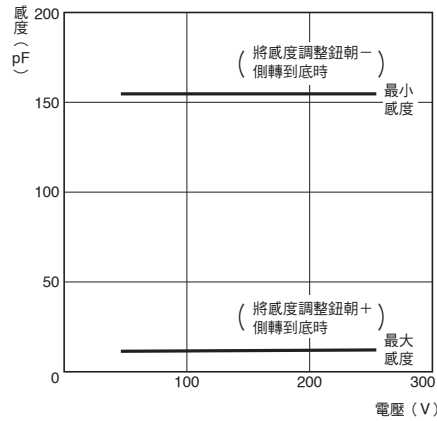
直流型的電壓特性

D5C-1D□0型（環境溫度25°C）



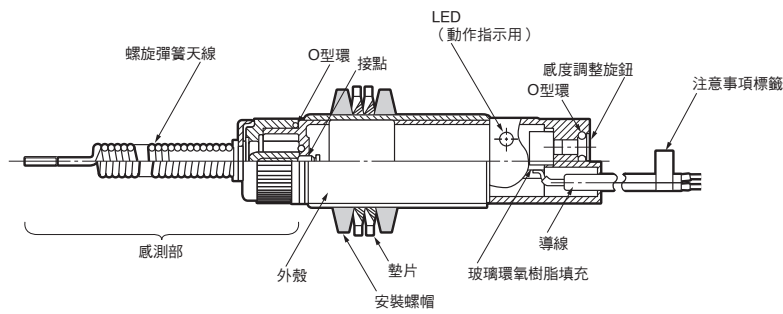
交流型的電壓特性

D5C-1A□0型（環境溫度25°C）

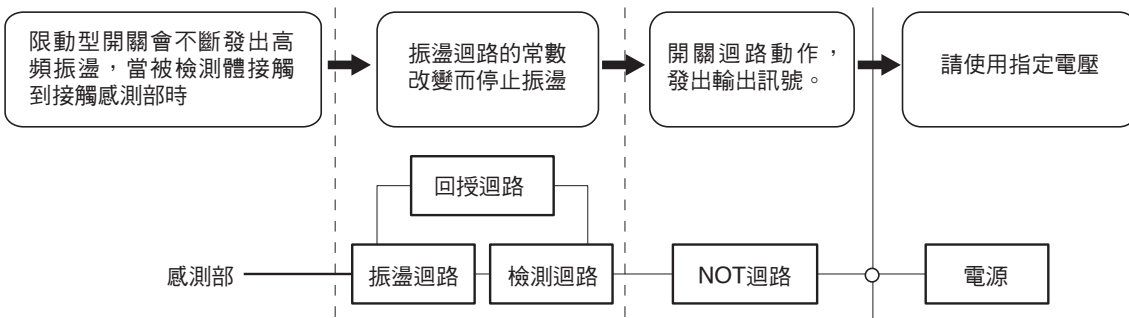


構造／各部位名稱

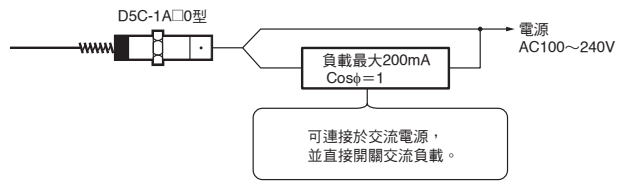
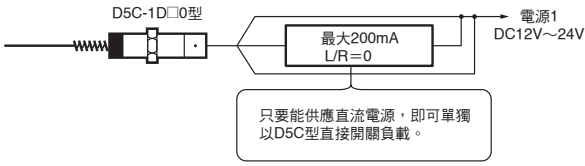
■各部位名稱



■動作原理



■系列別分類與特長

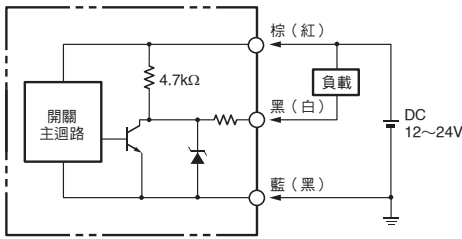


連接

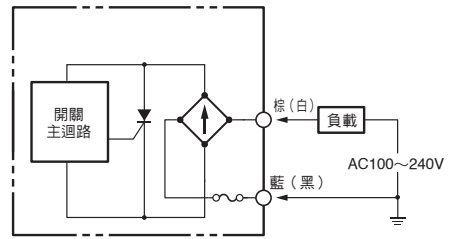
■輸出迴路圖

隨芯線顏色標準變更而變更。( ) 中為舊芯線顏色。

D5C-1D□0型 (直流型)



D5C-1A□0型 (交流型)



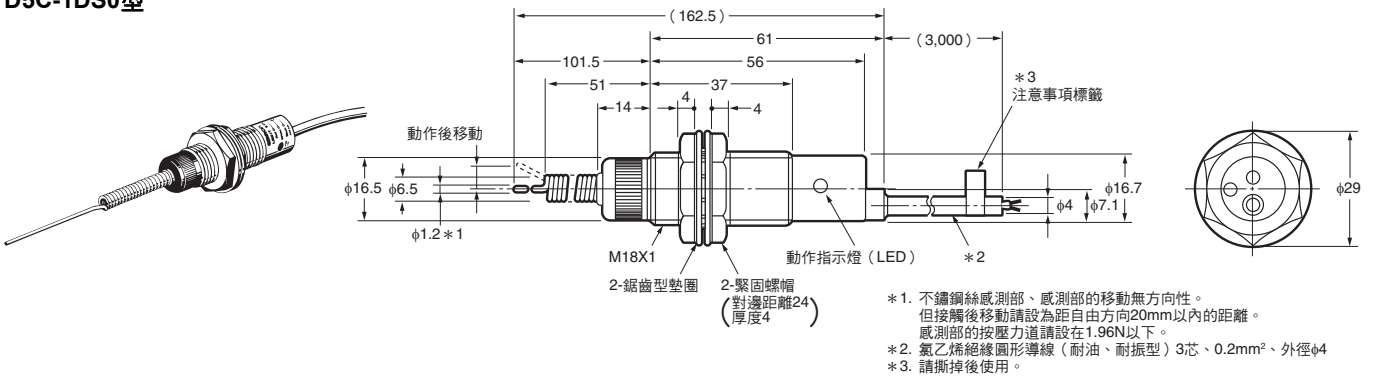
外觀尺寸

(單位：mm)

●直流型

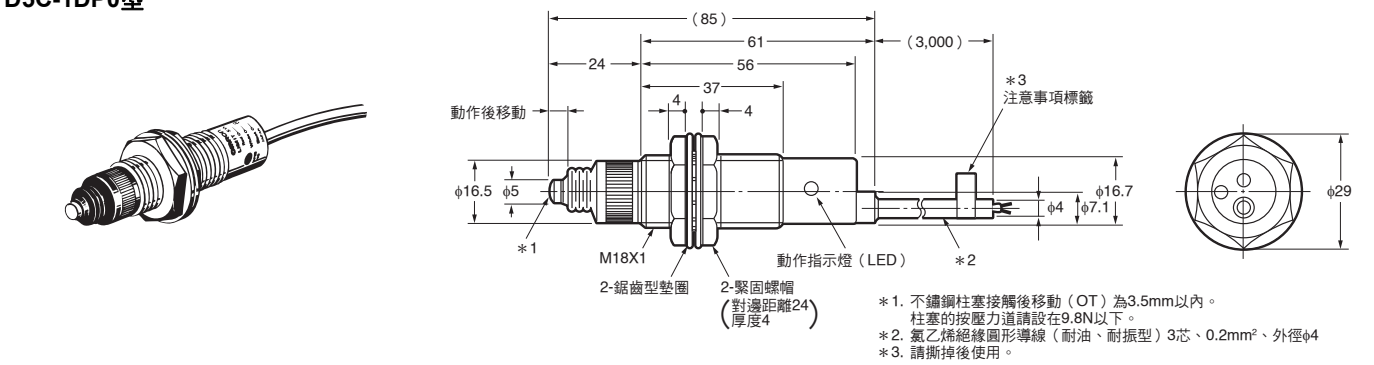
螺旋彈簧型

D5C-1DS0型

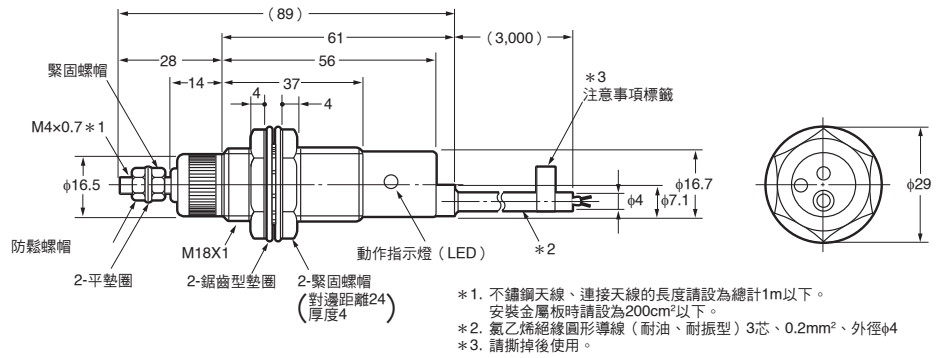
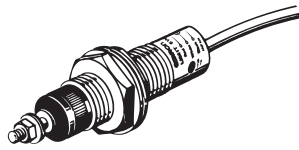


柱塞型

D5C-1DP0型

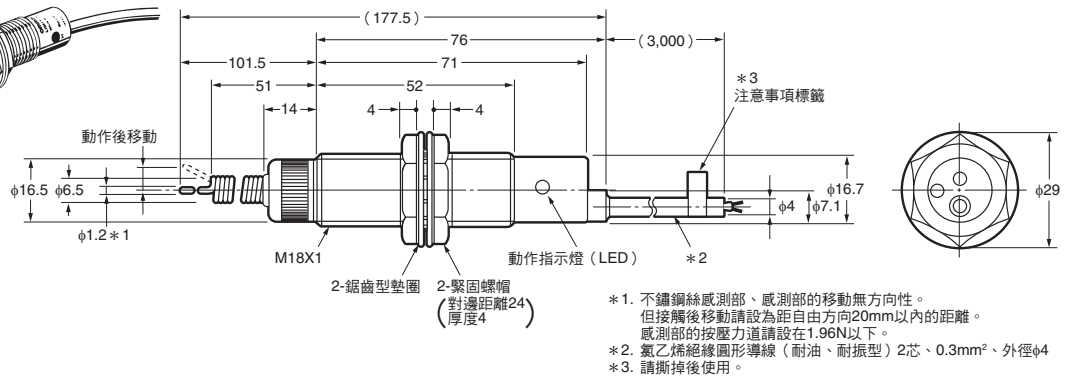
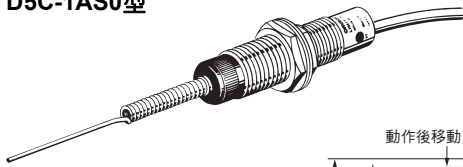


自由裝配型  
D5C-1DA0型

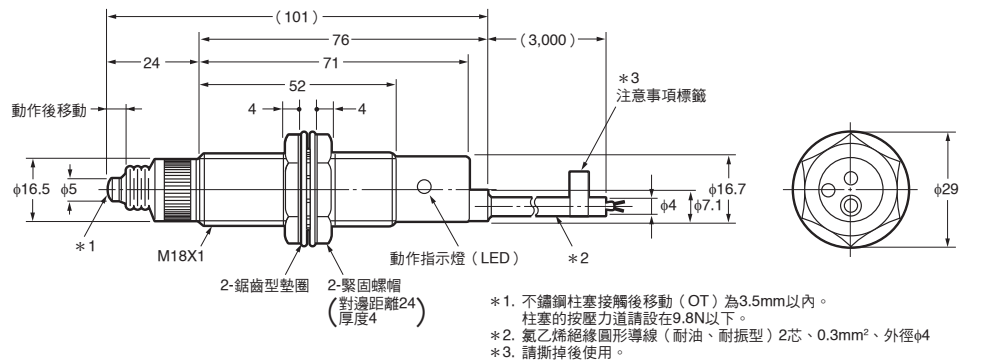
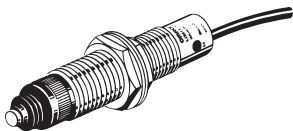


●交流型

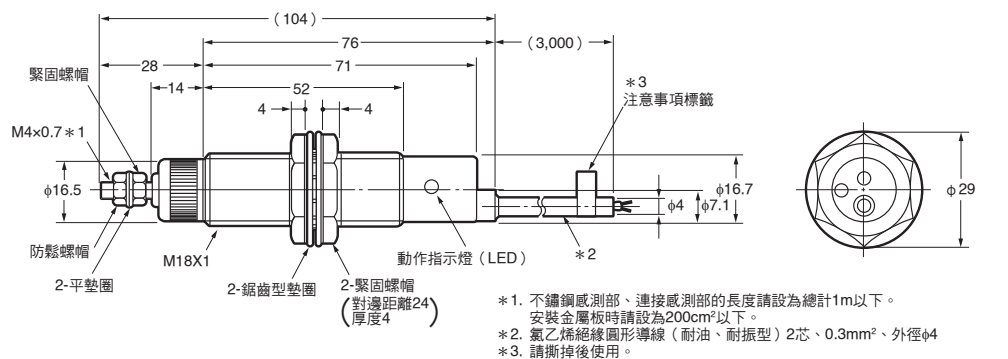
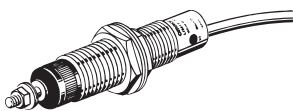
螺旋彈簧型  
D5C-1AS0型



柱塞型  
D5C-1AP0型



自由裝配型  
D5C-1AA0型



## 正確使用須知

● 共通注意事項請參閱「**限動開關共通注意事項**」。

### 注意

請確保感測部勿與人體接觸。  
否則可能有觸電的危險。

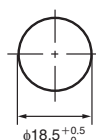


### 使用注意事項

#### ● 安裝方法

請勿以過強的力道鎖緊螺帽。使用墊圈時，鎖緊的容許強度為29.4N·m。

安裝孔加工尺寸



#### ● 感測部接地與被檢測體

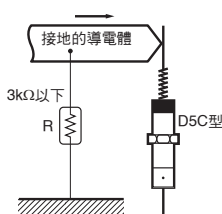
〈被檢測體的大小〉

##### · 接地物體

如為下圖的「與接地導體接觸」的情形，只要將被檢測體接地，則不受大小的影響。（但請注意，絕緣物附著於接觸面或腐蝕所產生的接觸電阻不可高於3kΩ）

##### 與接地導體接觸

導體通過接地電阻R達到相應的接地。



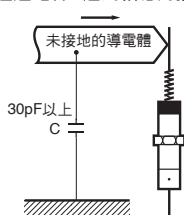
R：於3kΩ以下動作。（但與人體等接觸的情形時除外）

##### · 非接地物體

如為下圖的「與非接地導體接觸」的情形，只要與大地間的靜電容量為30pF以上即開始動作。被檢測體的面積越大且相對於大地距離越近，其靜電容量越為增大。並且，被檢測體會因其下的大地狀態而大受影響，在乾燥的砂、水泥、潮濕的泥土上等會使得被檢測體的大小有所改變。

##### 與非接地導體接觸

導體通過電容C達到相應的接地。



C：在30pF以上動作。

一般而言，只要是在60~70% RH左右的濕度下保有300×500mm左右的面積之導體，即可檢測。

〈被檢測體的條件〉

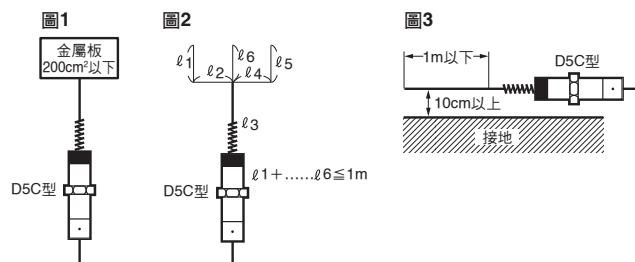
- 只要是導體（鐵、不鏽鋼、鋁、黃銅等）則通常不會有問題，但若被檢測體經塗裝等情形時，由於導體與感測部之間不導通故不會動作。
- 如要檢測非導體（塑膠、陶瓷、玻璃、布等），間接連接於接地端後即可使用。（請參閱第1頁的「**應用例**」。）

#### ● 感測部

〈形狀與延長〉

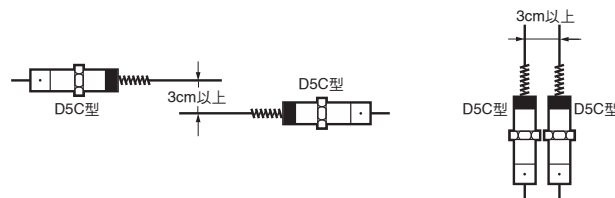
若於一體型或分離型的感測部上加裝其他金屬板作為感測部使用，請將面積設在200cm<sup>2</sup>以下（圖1），如要延長使用，感測部整體的總計請設在1m以下（圖2），且使用時需使感測部完全懸浮於地面10cm以上（圖3）。

此外，若於施加振動、衝擊之處使用，可能因感測部的大小、重量而導致開關本體受損，因此請事先確認後再行使用。



〈並聯配置〉

如要將2台以上的D5C型並聯配置，感測部彼此間的距離請隔開3cm以上。

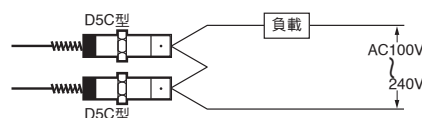


#### ● 維修

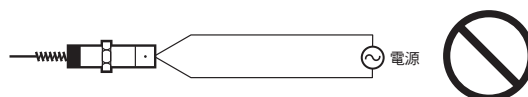
- 感測部的接觸面如有油、髒污、銹跡等絕緣物，感測部將無法動作，此時請維修以去除異物。
- 保護構造雖符合IP67，但無法在水中及油中使用。
- 在水曝或油曝的場所使用  
若於水曝或油曝（尤其是水溶性切削油等）的場所使用，會引起誤動作，必須加以保護以避免直接接觸。

#### ● 配線／連接

- 請依照導線的顏色確實進行配線。若誤配線將導致內部元件損壞而無法動作。
- 交流型最多可串聯連接2個（但請以100~240V的電源使用）。直流型無法串聯連接。



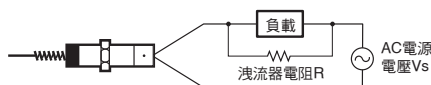
- 請經由負載連接至電源。若直接連接電源，保險絲會燒毀而無法動作。



- 電力線、動力線通過D5C型的導線附近時，為防止誤動作或破損，請單獨進行金屬配管。
- 請於配線時撕掉導線前端的「**注意事項標籤**」。

### ● D5C-1A□0型（交流型）

- D5C-1A□0型於未動作時具有2mA以下的漏電流，敬請注意。尤其如有連接負載（電流為10mA以下），可能會因殘留電壓而產生復歸不良（繼電器等）的現象。因此請連接洩流器電阻，使殘留電壓低於負載的復歸電壓。



請根據下式計算洩流器電阻及容許電力。

$$R \leq \frac{V_s}{10I} \quad (k\Omega) \quad P > \frac{V_s^2}{R} \quad (mW)$$

P：洩流器電阻的W數（實際請使用數倍以上的W數。）  
I：負載電流（mA）

- 經由電子計時器或整流迴路使用DC繼電器或DC計數器作為負載時，請多加注意D5C交流型的漏電流。

### ● 感度調整機構

- 請以⊖起子轉動開關本體內側的旋鈕，進行感度調整。向右（+側）轉為最大感度（30pF），向左（-側）轉為最小感度（100pF）。



- 請以0.08N·m以下的力矩轉動旋鈕。若以過大的力矩轉動，會造成旋鈕損壞而無法動作。

### ● 接地

#### 〈直流/交流型共通〉

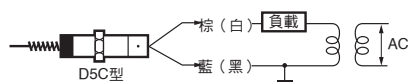
- 連接至電源的導線中藍色（黑色）者請務必接地。（請參閱第4頁的「輸出迴路圖」。）
- 如未接地，可能無法動作。

#### 〈直流型〉

- D5C-1D□0型無法在PC（可編程控制器）的廠用電源下使用。由於PC廠用電源的負極側未接地，故無法動作。此外，若將PC廠用電源的負極接地，會降低PC本體的雜訊抗耐性。

#### 〈交流型〉

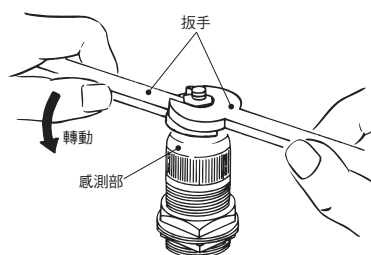
- D5C-1A□0型在單相200V電源的情況下，若將單相接地，則電源會短路而使得機器受損。使用單相200V電源時，請使用絕緣變壓器，且於2次側進行接地。
- 如電源透過變壓器等絕緣時，機器不會動作，因此單相請務必接地後使用。



隨芯線顏色標準變更而變更。  
( ) 中為舊芯線顏色。

### ● 其他注意事項

- 請勿拆解開關部本體。若拆解將導致內部配線受損而無法動作。
- D5C的橡膠材質使用的是對一般的油抗耐性較強的NBR，但如預料室外或特殊的切削油可能導致開關的材質變質及劣化時，請與本公司聯絡。
- 將感測部安裝於開關本體部時，請以鎖緊力矩0.39~0.83N·m進行安裝。若鎖緊力矩不足，可能導致內部的接點受損。
- 對自由裝配型安裝任意的感測部時，鎖合螺帽時請勿對頭部直接施力，應以扳手等固定外側的螺帽，然後以0.78~1.18N·m的力矩鎖緊內側的螺帽。



## 同意事項

承蒙對歐姆龍商品的肯定與支持，謹此表達萬分謝意。您選購「歐姆龍商品」時，如無特別的合意，無論您於何處購得「歐姆龍商品」，均將適用本同意事項所記載各項規定，請先了解、同意下列事項，再進行選購。

### 1. 定義

本同意事項中之用語定義如下：

- ①「歐姆龍」：台灣歐姆龍股份有限公司為日本歐姆龍株式會社之海外子公司。
- ②「歐姆龍商品」：「歐姆龍」之FA系統機器、通用控制機器、感測器
- ③「型錄等」：有關「歐姆龍商品」之「Best控制機器型錄」、其他型錄、規格書、使用說明書、操作手冊等，包括以電磁方式提供者。
- ④「使用條件等」：「型錄等」中所記載之「歐姆龍商品」之利用條件、額定值、性能、作動環境、使用方法、使用上注意、禁止事項及其他
- ⑤「客戶用途」：客戶使用「歐姆龍商品」之使用方法，包括於客戶製造之元件、電子基板、機器、設備、或系統中組裝或使用「歐姆龍商品」。
- ⑥「兼容性等」：就「客戶用途」，「歐姆龍商品」之(a)兼容性、(b)作動、(c)未侵害第三人智慧財產權、(d)法令遵守以及(e)符合各項規格等事項。

### 2. 記載內容之注意事項

就「型錄等」之記載內容，以下各點請惠予理解。

- ①額定值以及性能值係於單項實驗中基於各項實驗條件所得出之數值，並非保證各額定值以及性能值在其他複合條件之下所得之數值。
- ②參考資料僅供參考，並非保證於該範圍內產品均能正常運作。
- ③使用案例僅供參考，「歐姆龍」並不就「兼容性等」保證。
- ④「歐姆龍」因改良產品或「歐姆龍」之因素，可能停止「歐姆龍商品」、或變更「歐姆龍商品」之規格。

### 3. 選用使用時之注意事項

選購以及使用時，以下各點請惠予理解。

- ①除額定值、性能外，使用時亦請遵守「使用條件等」規定。
- ②請客戶自行確認「兼容性等」，判斷是否可使用「歐姆龍商品」。「歐姆龍」就「兼容性等」，一概不予保證。
- ③就「歐姆龍商品」於客戶系統全體中之所預設之用途，請客戶務必於事前確認已完成適切之配電、安裝。
- ④使用「歐姆龍商品」時，請實施、進行(i)於額定值以及性能有充裕之情形下使用、備用設計等「歐姆龍商品」；(ii)於「歐姆龍商品」發生故障時亦能對「客戶用途」之危害降到最小之安全設計(iii)在整體系統中建構對使用者之危險通知安全對策；(iv)對「歐姆龍商品」以及「客戶用途」進行定期維修。
- ⑤「歐姆龍商品」係以作為一般工業產品使用之通用品而設計、製造。因此並不供以下之用途而為使用，客戶如將「歐姆龍商品」用於以下用途時，「歐姆龍」對「歐姆龍商品」一概不予保證。但雖屬以下用途，惟如為「歐姆龍」所預期之特殊產品用途、或有特別合意時除外。
  - (a) 有高度安全性需求之用途(例如：核能控制設備、燃燒設備、航空、太空設備、鐵路設備、升降設備、娛樂設備、醫療用機器、安全裝置、其他有危害生命身體之用途)
  - (b) 有高度信賴性需求之用途(例如：瓦斯、自來水、電力等之供應系統、24小時連續運轉系統、結算系統等有關權利、財產之用途等)
  - (c) 嚴苛條件或環境下之用途(例如：設置於屋外之設備、遭化學污染之設備、受遭電磁波妨害之設備、受有震動、衝擊之設備等)
  - (d) 「型錄等」所未記載之條件或環境之用途
- ⑥除上述3.⑤(a)至(d)所記載事項外，「本型錄等」所記載之商品並非汽車(含二輪機動車。以下同)用商品。請勿將其安裝於汽車使用。

### 4. 保證條件

「歐姆龍商品」之保證條件如下：

- ①保證期間：購入後1年。
- ②保證內容：就故障之「歐姆龍商品」，由本公司自行判斷應採取下列何種措施。
  - (a) 於本公司維修服務據點對故障之「歐姆龍商品」進行免費維修。
  - (b) 免費提供與故障之「歐姆龍商品」相同數量之代用品。
- ③非保證對象：故障原因為以下各款之一時，不提供保證：
  - (a) 將「歐姆龍商品」供作原定用途外之使用時；
  - (b) 超出「使用條件等」之使用；
  - (c) 違反本同意事項「3. 選用使用時之注意事項」之使用；
  - (d) 非由「歐姆龍」進行改裝、修理所致者；
  - (e) 非由「歐姆龍」人員所提供之軟體所致者；
  - (f) 「歐姆龍」出貨時之科學、技術水準所無法預見之原因；
  - (g) 前述以外，非可歸責「歐姆龍」或「歐姆龍商品」之原因(含天災等不可抗力)

### 5. 責任限制

本同意事項所記載之保證，為有關「歐姆龍商品」之全部保證。

就與「歐姆龍商品」有關所發生之損害，「歐姆龍」以及「歐姆龍商品」之販售店，不予負責。

### 6. 出口管理

將「歐姆龍商品」或技術資料出口或提供予非境內居住者時，應遵守各國有關安全保障貿易管理之法令規則。客戶如違反法令規則時，「本公司」得不予提供「歐姆龍商品」或技術資料。