

## 輕微接觸即可檢測， 以LED進行動作指示

- 於接觸的瞬間動作，應差移動（MD）極小，故可高精度位置檢測。
- 無需動作力即可檢測微小變位及輕量物體。
- 透過LED輕鬆確認動作。
- 與感測控制器S3D2型組合使用時，可提供更多功能。（DC型）



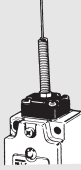
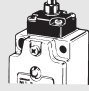
⚠ 請參閱第6頁～第7頁的「正確使用須知」，以及「限動開關共通注意事項」。

## 應用例

<ul style="list-style-type: none"> <li>• 沖壓完成位置檢測</li> <li>• 工件設置錯誤、排出錯誤檢測</li> <li>• 細小工件有無檢測</li> </ul>	<ul style="list-style-type: none"> <li>• 鑽頭的定位設定</li> <li>• 材料定位</li> </ul>	<ul style="list-style-type: none"> <li>• 邊端位置檢測</li> </ul>
<ul style="list-style-type: none"> <li>• 變位的檢測、控制</li> </ul>	<ul style="list-style-type: none"> <li>• 壓延步驟中的板厚控制</li> </ul>	<ul style="list-style-type: none"> <li>• 布、紙的終端檢測（透過間接地地檢測）</li> <li>• 布、紙的接縫檢測（透過間接地地檢測）</li> </ul>

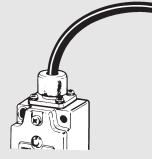
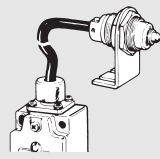
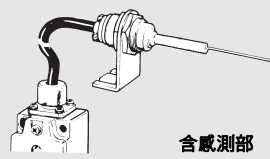
## 種類

## ● 感測部一體型

系列	電源電壓 (電源)	感測部一體型	
		螺旋彈簧型	柱塞型
類型		感測部一體型	
特長		<ul style="list-style-type: none"> <li>具備過行程</li> <li>可將感測部前端彎折使用</li> </ul>	<ul style="list-style-type: none"> <li>可用於高精度的位置控制</li> <li>動作後移動 (OT) 最大為5mm</li> </ul>
感測部的種類			
型號		型號	型號
NL1	DC12V	NL1-C	NL1-P
NL2	DC24V	NL2-C	NL2-P
NL3	AC100V	NL3-C 100V	NL3-P 100V
	AC200V	NL3-C 200V	NL3-P 200V
僅感測部		NL1-C感測部組件 (NL1、NL2、NL3共用)	

註. 連接導線為1m。

## ● 感測部分離型

系列	電源電壓 (電源)	感測部分離型		
		無感測部	含柱塞型感測部	螺旋彈簧型
類型		感測部分離型		
特長		<ul style="list-style-type: none"> <li>可使用於被檢測體位在無法容納開關本體的狹窄之處 (本體與感測部之間的纜線為3m, 可將感測部端延長使用)</li> </ul>		
感測部的種類				
型號		型號	型號	型號
NL1	DC12V	NL1-S	NL1-SP	NL1-SC
NL2	DC24V	NL2-S	NL2-SP	NL2-SC
僅感測部		—	—	NL1-SC型感測部 (NL1、NL2共用)

註. 連接導線為1m。

## 額定／性能

項目	型號	NL1	NL2	NL3
保護構造	IP60			
電源電壓	DC12V	DC24V	AC100或200V	
額定頻率	—	—	50/60Hz	
感度		接地檢測體：接觸電阻3kΩ以下 動作非接地檢測體：大地間容量100pF以上		
消耗電流	8mA	15mA	—	—
漏電流	—	—	—	迴路部：2mA，感測部：1mA*1
回應時間	5ms以下	—	—	20ms以下
輸出訊號	DC12V 最大30mA 電壓輸出型 (輸出阻抗4.7kΩ)	DC24V電流輸出型 (電阻負載、170mA可直接開關)	AC100或200V閘流體輸出型 (電阻負載、30~300mA可直接開關)*2	
絕緣阻抗	0V (藍) 與外殼連接。	—	—	100 MΩ min. (at 500 VDC)*3
耐電壓	0V (藍) 與外殼連接。	—	—	AC1,500V 50/60Hz 1分鐘*3
污染度 (使用環境)	3 (IEC947-5-1)	—	—	—
電氣保護等級	Class II	—	—	—
PTI (追蹤特性)	175	—	—	—
開關類別	D (IEC335)	—	—	—
震動	10~55Hz 重複振幅1.5mm 無異常	—	—	—
衝擊	最大200m/s <sup>2</sup>	—	—	—
環境溫度	-10~+60°C (但不可結冰)	—	—	—
環境濕度	35~90%RH	—	—	—
重量	約370g (NL□-C、-P型) 約550g (NL□-S型) 約680g (NL□-SP、-SC型)	—	—	—

\*1. NL3型具SCR保護，故C、R為內置。因此具有漏電流。

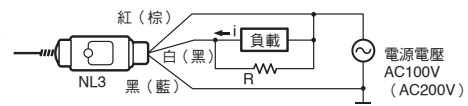
\*2. 迴路保護電流需要30mA。

如為30mA以下的負載，如右圖所示，請將洩流器電阻與負載並聯連接，以使負載迴路的總電流成為30mA以上、300mA以下的方式，

連接  $R = \frac{V}{30 - I}$  (kΩ) 的電阻。

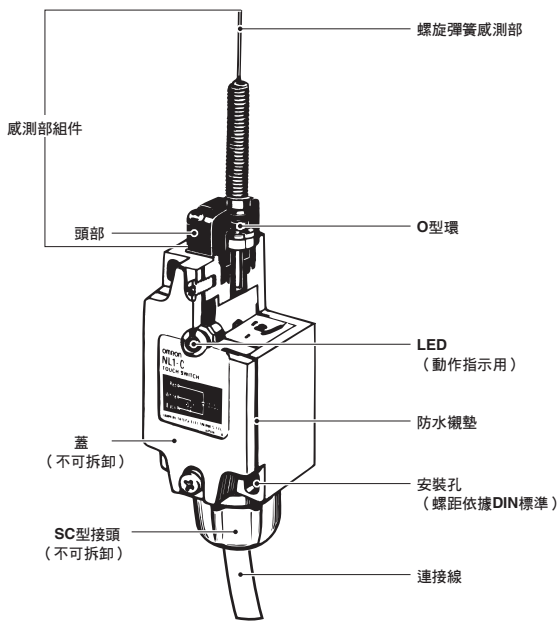
(請注意W數)

\*3. 充電部—非充電部之間

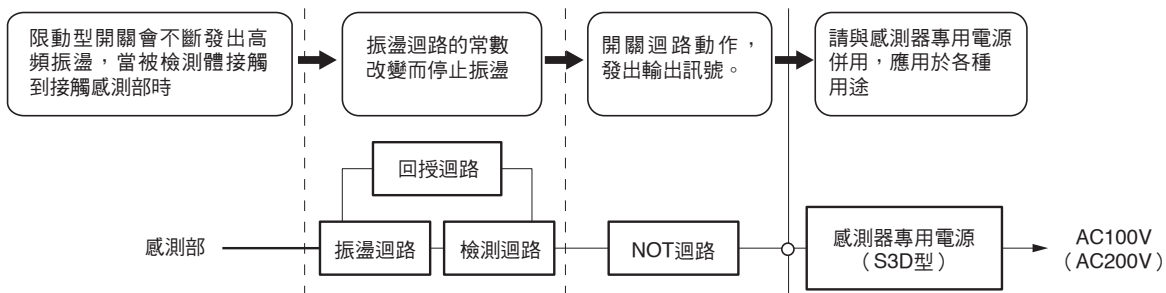


## 構造／各部位名稱

### ■各部位名稱

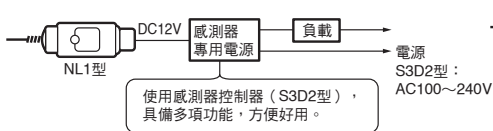


### ■動作原理

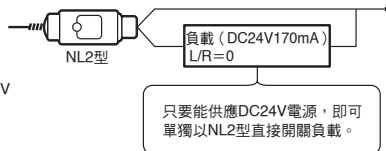


### ■系列別分類與特長

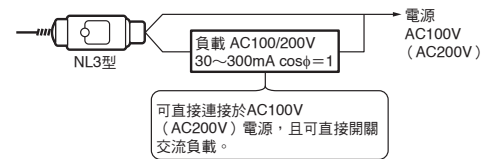
#### NL1型



#### NL2型



#### NL3型



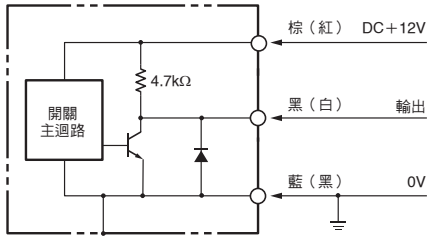
適用型號	感測控制器	功能	電源電壓
NL1	S3D2-AK	基本動作	AC100~240V
	S3D2-BK	記憶動作、計時器動作	
	S3D2-CK	計時器動作	
NL2	S3D2-AKD	基本動作	DC24V
	S3D2-CKD	計時器動作	

詳細資訊請參閱相關型錄。

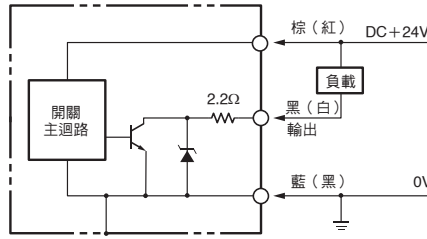
# 連接

## ■輸出段迴路圖

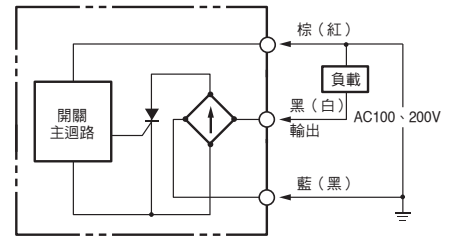
### NL1型



### NL2型



### NL3型



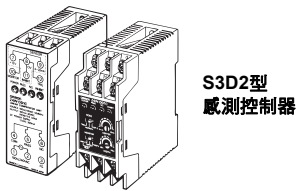
註. NL1型、NL2型的電源0V側連接於本體外殼。

## ■外部連接

### 感測器專用電源 (S3D2型)

建議使用S3D2型，供應DC12V (NL2型為DC24V) 電源，對其輸出賦予各種時序控制，轉換為繼電器輸出或開路集極輸出。

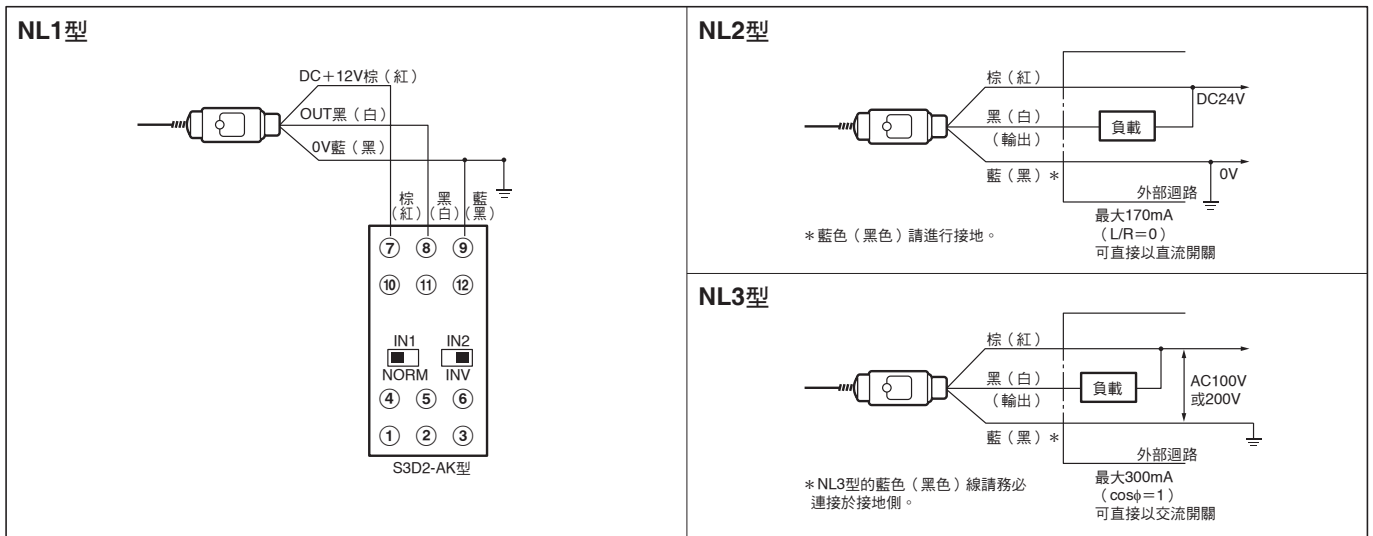
NL3型不需要感測器專用電源。



S3D2型  
感測控制器

適用型號	感測器專用電源	功能
NL1	S3D2-AK	基本動作
	S3D2-BK	記憶動作、計時器動作
	S3D2-CK	計時器動作
NL2	S3D2-AKD	基本動作
	S3D2-CKD	計時器動作

請依照連接導線的顏色正確連接。動力線、高壓線請勿配接在一起，應分開配線。  
此外，NL1型的電源建議使用S3D2型。詳細資訊請參閱相關型錄。



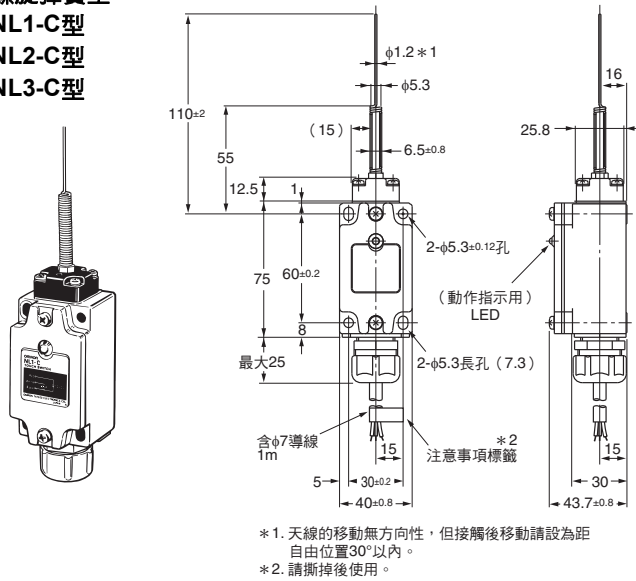
- 註1. 隨標準的變更而變更，( ) 中為舊規格的芯線顏色。配線時請注意。
- 註2. S3D2型的數字表示插座的端子編號。
- 註3. NL型與感測器專用電源、或與其他無接點機器的連接，請使用3芯、0.75mm以上的導線進行連接。透過電線管進行單獨配線，最大可延長至100m。

外觀尺寸

(單位：mm)

● 感測部一體型

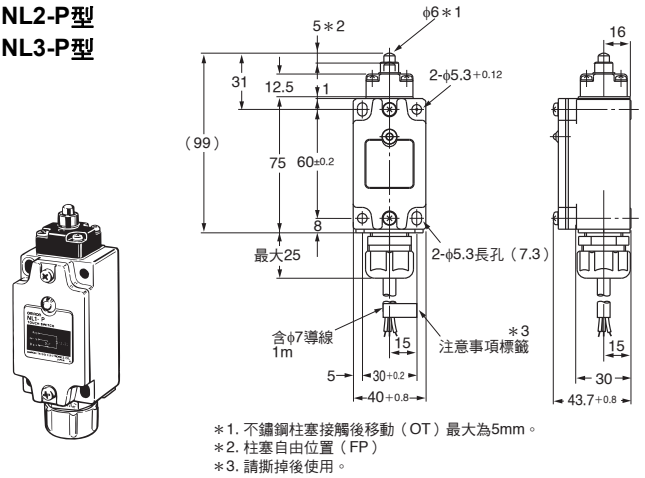
螺旋彈簧型  
NL1-C型  
NL2-C型  
NL3-C型



\*1. 天線的移動無方向性，但接觸後移動請設為距自由位置30°以內。  
\*2. 請撕掉後使用。

註1. 感測部的按壓力道請設在1.96N以下。  
2. 只有感測部可換裝。  
詳細資訊請另洽。

柱塞型  
NL1-P型  
NL2-P型  
NL3-P型



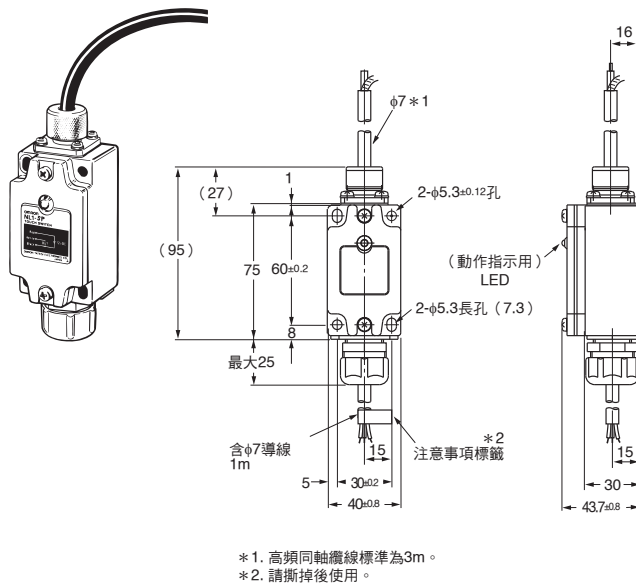
\*1. 不鏽鋼柱塞接觸後移動 (OT) 最大為5mm。  
\*2. 柱塞自由位置 (FP)  
\*3. 請撕掉後使用。

註. 柱塞的按壓力道請設在9.8N以下。

● 感測部分離型

含柱塞型感測部、含螺旋彈簧型感測部的外觀尺寸圖，皆只有顯示感測部。  
開關部本體的外觀尺寸與螺旋彈簧型、柱塞型相同。

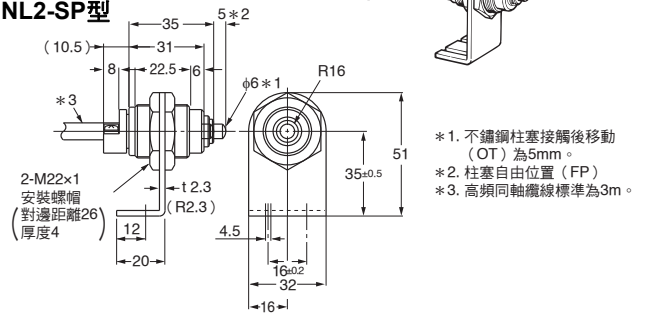
無感測部  
NL1-S型  
NL2-S型



\*1. 高頻同軸纜線標準為3m。  
\*2. 請撕掉後使用。

註1. 感測部備有配合用途的各式形狀。  
此外，關於感測部請參閱右述的含柱塞型感測部、  
含螺旋彈簧型感測部。  
2. 高頻同軸纜線請勿切斷或延長。

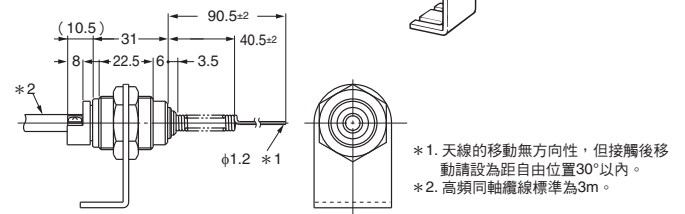
含柱塞型感測部  
NL1-SP型  
NL2-SP型



\*1. 不鏽鋼柱塞接觸後移動 (OT) 為5mm。  
\*2. 柱塞自由位置 (FP)  
\*3. 高頻同軸纜線標準為3m。

註1. 柱塞的按壓力道請設在9.8N以下。  
2. 高頻同軸纜線請勿切斷或延長。

含螺旋彈簧型感測部  
NL1-SC型  
NL2-SC型



\*1. 天線的移動無方向性，但接觸後移動請設為距自由位置30°以內。  
\*2. 高頻同軸纜線標準為3m。

註1. 高頻同軸纜線請勿切斷或延長。  
2. 只有感測部可換裝。  
詳細資訊請另洽。

註. 上述各機種之外觀尺寸圖中，未指定部分之尺寸公差為±0.4mm。

## 正確使用須知

● 共通注意事項請參閱「**限動開關共通注意事項**」。

### 注意

請確保感測部勿與人體接觸。  
否則可能有觸電的危險。



### 使用注意事項

#### ● 感測部接地與被檢測體

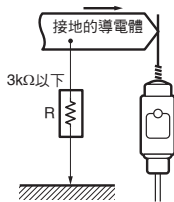
##### 〈被檢測體的大小〉

###### · 接地物體

如為下圖的「與接地導體接觸」的情形，只要將被檢測體接地，則不受大小的影響。（但請注意，絕緣物附著於接觸面或腐蝕所產生的接觸電阻不可高於3kΩ）

###### 與接地導體接觸

導體通過接地電阻R達到相應的接地。



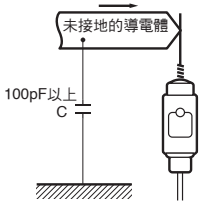
R：於3kΩ以下動作。（但與人體等接觸的情形時除外）

###### · 非接地物體

如為下圖的「與非接地導體接觸」的情形，只要與大地間的靜電容量為100pF以上即開始動作。被檢測體的面積越大且相對於大地的距離越近，其靜電容量越為增大。並且，被檢測體會因其下的大地狀態而大受影響，在乾燥的砂、水泥、潮濕的泥土上等會使得被檢測體的大小有所改變。

###### 與非接地導體接觸

導體通過電容C達到相應的接地。



C：在100pF以上動作。

##### 〈被檢測體的條件〉

- 只要是導體（鐵、不鏽鋼、鋁、黃銅等）則通常不會有問題，但若被檢測體經塗裝等情形時，由於導體與感測部之間不導通故不會動作。
- 如要檢測非導體（塑膠、陶瓷、玻璃、布等），間接連接於接地端後即可使用。  
請參閱第1頁的「**應用例**」。

#### ● 感測部

##### 〈形狀與延長〉

若於一體型或分離型的感測部上加裝其他金屬板作為感測部使用，請將面積設在200cm<sup>2</sup>以下（圖1），如要延長使用，感測部整體的總計請設在1m以下（圖2），且使用時需使感測部完全懸浮於地面10cm以上（圖3）。

圖1



圖2

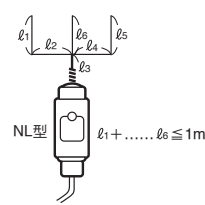
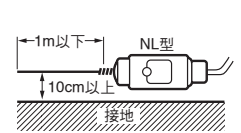
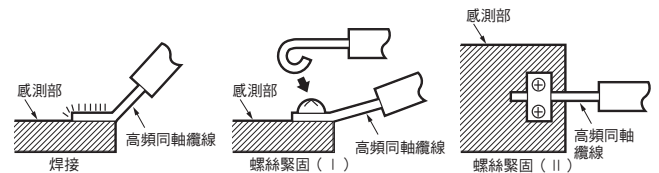


圖3



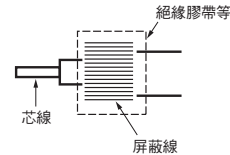
##### 〈感測部安裝〉

無感測部（NL□-S型）的高頻同軸纜線與配合使用所需形狀的感測部，請依照下述要點進行連接。

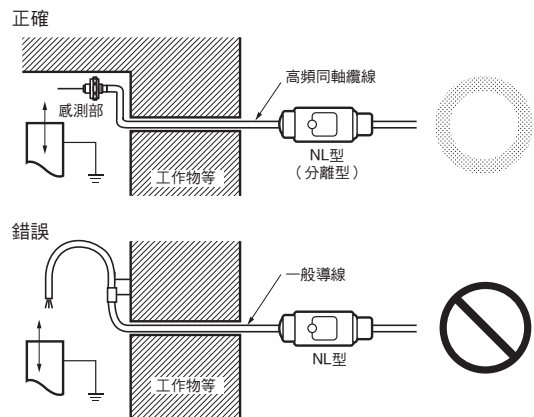


##### 〈屏蔽線的處理〉

- 屏蔽線係以NL型本體進行接地，因此請注意不可在感測部側與芯線連接，需以絕緣膠帶等固定。

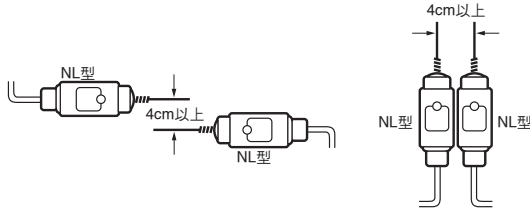


- 如要沿著工作物將感測部延長，請使用分離型感測部，請勿如下圖所示藉由一般的導線來延長使用。



〈並聯使用〉

如要並聯使用2台以上的NL型，感測部彼此間的距離請隔開4cm以上。2台鄰接使用的情形時亦同。



〈維修〉

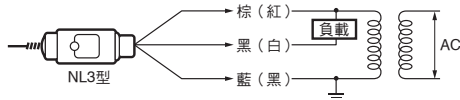
感測部的接觸面如有油、髒污、銹跡等將妨礙動作，敬請注意。

在水曝、油曝的場所使用

在頻繁接觸到水或油（尤其是水溶性切削油等）的場所使用會引起誤動作，敬請避免。

● 接地

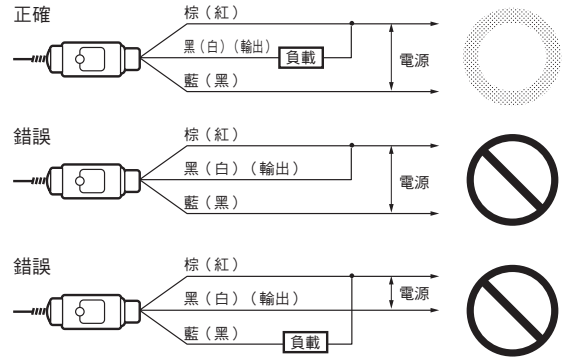
- 連接至電源的導線中藍色（黑色）者請務必接地。如未接地，可能無法動作。
- NL1、2型的導線中藍色（黑色）者在內部連接於外殼。此外，無法在PC（可編程控制器）的廠用電源下使用。由於PC廠用電源的負極側未接地，故無法動作。此外，若將PC廠用電源的負極接地，會降低PC本體的雜訊抗耐性。
- NL3型如使用單相200V電源，若將單相接地，則電源會短路而使得機器受損。使用單相200V電源時，請使用絕緣變壓器，且於2次側進行接地。
- 為維持動作的可靠性與耐久性，導線的藍色（黑色）請連接至接地側。
- 如電源透過變壓器等絕緣時，將導致開關無法動作，因此單相請務必接地後使用。



註. 隨標準的變更而變更，（）中為舊規格的芯線顏色。配線時請注意。

● 其他注意事項

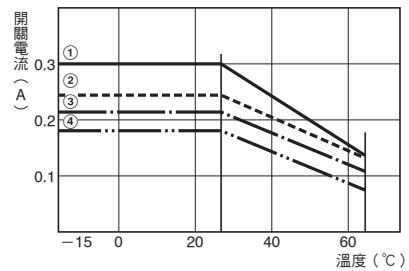
- 請勿拆解開關部本體。若拆解將導致內部配線受損而無法動作。
- 配管時請避免異物、切屑等進入導管口。
- 如預料可能因室外或特殊的切削油而導致開關的材質變質及劣化，請與本公司聯絡。
- 連接負載時，請依照連接圖正確進行連接。誤配線、負載短路等將導致NL型內部的元件損壞而無法動作。



註. 隨標準的變更而變更，（）中為舊規格的芯線顏色。配線時請注意。

- 請於配線時撕掉導線前端的「注意事項標籤」。
- 負載開關  
NL3型為交流開關用，但其開關能力會因溫度而有所限制，請參閱下圖的負載特性曲線。

NL3型負載特性曲線



- ① 為電阻負載或重複頻率1次/5分鐘以下的電感負載。
- ② 為重複頻率3次/min以下的電感負載。
- ③ 為重複頻率30次/min以下的電感負載。
- ④ 為重複頻率300次/min以下的電感負載。
- 除電阻負載以外，此特性曲線係重複的ON、OFF間隔比為1：1者，當OFF間隔極短的情形時，請以此值的80%左右使用。



## 同意事項

承蒙對歐姆龍商品的肯定與支持，謹此表達萬分謝意。您選購「歐姆龍商品」時，如無特別的合意，無論您於何處購得「歐姆龍商品」，均將適用本同意事項所記載各項規定，請先了解、同意下列事項，再進行選購。

### 1. 定義

本同意事項中之用語定義如下：

- ①「歐姆龍」：台灣歐姆龍股份有限公司為日本歐姆龍株式會社之海外子公司。
- ②「歐姆龍商品」：「歐姆龍」之FA系統機器、通用控制機器、感測器
- ③「型錄等」：有關「歐姆龍商品」之「Best控制機器型錄」、其他型錄、規格書、使用說明書、操作手冊等，包括以電磁方式提供者。
- ④「使用條件等」：「型錄等」中所記載之「歐姆龍商品」之利用條件、額定值、性能、作動環境、使用方法、使用上注意、禁止事項及其他
- ⑤「客戶用途」：客戶使用「歐姆龍商品」之使用方法，包括於客戶製造之元件、電子基板、機器、設備、或系統中組裝或使用「歐姆龍商品」。
- ⑥「兼容性等」：就「客戶用途」，「歐姆龍商品」之(a)兼容性、(b)作動、(c)未侵害第三人智慧財產權、(d)法令遵守以及(e)符合各項規格等事項。

### 2. 記載內容之注意事項

就「型錄等」之記載內容，以下各點請惠予理解。

- ①額定值以及性能值係於單項實驗中基於各項實驗條件所得出之數值，並非保證各額定值以及性能值在其他複合條件之下所得之數值。
- ②參考資料僅供參考，並非保證於該範圍內產品均能正常運作。
- ③使用案例僅供參考，「歐姆龍」並不就「兼容性等」保證。
- ④「歐姆龍」因改良產品或「歐姆龍」之因素，可能停止「歐姆龍商品」、或變更「歐姆龍商品」之規格。

### 3. 選用使用時之注意事項

選購以及使用時，以下各點請惠予理解。

- ①除額定值、性能外，使用時亦請遵守「使用條件等」規定。
- ②請客戶自行確認「兼容性等」，判斷是否可使用「歐姆龍商品」。「歐姆龍」就「兼容性等」，一概不予保證。
- ③就「歐姆龍商品」於客戶系統全體中之所預設之用途，請客戶務必於事前確認已完成適切之配電、安裝。
- ④使用「歐姆龍商品」時，請實施、進行(i)於額定值以及性能有充裕之情形下使用、備用設計等「歐姆龍商品」；(ii)於「歐姆龍商品」發生故障時亦能對「客戶用途」之危害降到最小之安全設計(iii)在整體系統中建構對使用者之危險通知安全對策；(iv)對「歐姆龍商品」以及「客戶用途」進行定期維修。
- ⑤「歐姆龍商品」係以作為一般工業產品使用之通用品而設計、製造。因此並不供以下之用途而為使用，客戶如將「歐姆龍商品」用於以下用途時，「歐姆龍」對「歐姆龍商品」一概不予保證。但雖屬以下用途，惟如為「歐姆龍」所預期之特殊產品用途、或有特別合意時除外。
  - (a) 有高度安全性需求之用途(例如：核能控制設備、燃燒設備、航空、太空設備、鐵路設備、升降設備、娛樂設備、醫療用機器、安全裝置、其他有危害生命身體之用途)
  - (b) 有高度信賴性需求之用途(例如：瓦斯、自來水、電力等之供應系統、24小時連續運轉系統、結算系統等有關權利、財產之用途等)
  - (c) 嚴苛條件或環境下之用途(例如：設置於屋外之設備、遭化學污染之設備、受遭電磁波妨害之設備、受有震動、衝擊之設備等)
  - (d) 「型錄等」所未記載之條件或環境之用途
- ⑥除上述3.⑤(a)至(d)所記載事項外，「本型錄等」所載之商品並非汽車(含二輪機動車。以下同)用商品。請勿將其安裝於汽車使用。

### 4. 保證條件

「歐姆龍商品」之保證條件如下：

- ①保證期間：購入後1年。
- ②保證內容：就故障之「歐姆龍商品」，由本公司自行判斷應採取下列何種措施。
  - (a) 於本公司維修服務據點對故障之「歐姆龍商品」進行免費維修。
  - (b) 免費提供與故障之「歐姆龍商品」相同數量之代用品。
- ③非保證對象：故障原因為以下各款之一時，不提供保證：
  - (a) 將「歐姆龍商品」供作原定用途外之使用時；
  - (b) 超出「使用條件等」之使用；
  - (c) 違反本同意事項「3. 選用使用時之注意事項」之使用；
  - (d) 非由「歐姆龍」進行改裝、修理所致者；
  - (e) 非由「歐姆龍」人員所提供之軟體所致者；
  - (f) 「歐姆龍」出貨時之科學、技術水準所無法預見之原因；
  - (g) 前述以外，非可歸責「歐姆龍」或「歐姆龍商品」之原因(含天災等不可抗力)

### 5. 責任限制

本同意事項所記載之保證，為有關「歐姆龍商品」之全部保證。

就與「歐姆龍商品」有關所發生之損害，「歐姆龍」以及「歐姆龍商品」之販售店，不予負責。

### 6. 出口管理

將「歐姆龍商品」或技術資料出口或提供予非境內居住者時，應遵守各國有關安全保障貿易管理之法令規則。客戶如違反法令規則時，「本公司」得不予提供「歐姆龍商品」或技術資料。