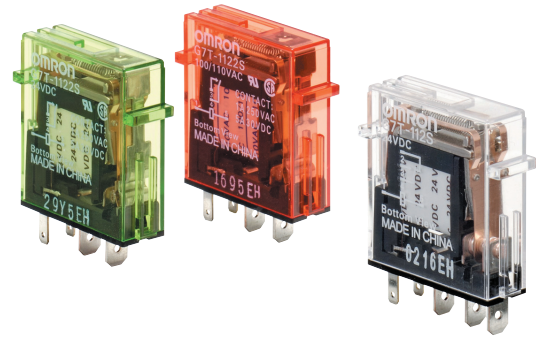


W29×D10×H32mm的

I/O輕巧繼電器



- 輸入用（DC、AC）與輸出用（1a、1b、1c）皆輕薄短小。
- 輸出用100萬次（DC24V 5A）的高耐久性。
- 附動作指示機構，方便確認動作（僅限1a規格）。
- UL、CSA國際規格認證（種類表中*標示品）。



請參閱「繼電器共通注意事項」。

有關規格認證對象機種等最新資訊，請參閱本公司網站（<http://www.omron.com.tw>）的「規格認證」。

型號構成

■型號標準

G7T-□□□□□

①②③④⑤

①接點極數

1：1極

②接點組成

無標示：1c接點

1：1a接點

0：1b接點

③接觸機構

1：單接點

2：交叉式雙接點

④保護構造

2：殼內型

⑤端子形狀

S：插座式端子

種類

訂購時請指定額定電壓。

■本體

分類	外觀顏色	型號	額定電壓(V)		
輸入用	綠色透明	G7T-1122S *	DC 12		
			DC 24		
	紅色透明		DC 100/110		
			AC 100/110		
輸出用	1a	G7T-1112S *	DC 12		
			DC 24		
	1b		透明	G7T-1012S	
				DC 24	
	1c		透明	G7T-112S	DC 12
					DC 24

註. 輸入用與輸出用表示本機與 PLC 之間的輸出入關係。輸入用主要適用於對 PLC 等輸入訊號，輸出用主要適用於對從 PLC 等接收到輸出訊號的負載進行開關控制。輸入用、輸出用的接點開關性能不同，請依據用途加以選用。

* 取得 UL、CSA 國際規格認證的產品。有關其他線圈額定請另行洽詢。G7T-112S型無法當作G7TC型使用。可單獨搭配P7TF-05型（單品插座）使用。

■選購品（另售）

●單品插座（可使用於G7T型的1a、1b、1c規格及G3TA型。）

可搭配輕巧型繼電器用於順序動作、或用於I/O端子繼電器的1c等擴充用途。

此外，G7TC型I/O端子繼電器的局部採用1c規格時，請對I/O端子加設輸出用短路模組，並於該輸出上組合使用此插座與1c規格的繼電器。

種類

型號
P7TF-05

額定/性能

接觸電阻 *	10mΩ以下
耐電壓	AC2,000V 1min
絕緣阻抗	1,000MΩ以上 (at 500 VDC)
耐振動	10~55~10Hz 單側振幅0.5mm (重複振幅1.0mm)
耐衝擊	1,000m/s ²
使用環境溫度	-40~+70℃ (不可結冰結露)
使用環境濕度	5~85%RH
重量	約28g

* 量測條件：利用DC5V 1A降電壓的方法。

●指示燈模組（附突波吸收功能）/P70型

- 拆卸插座的透明裝飾板，裝設此模組後，便具有突波吸收與動作指示燈的功能。

種類

型號	適用繼電器線圈電壓	備註	
AC繼電器用	P70A	AC100/110V	變阻器式
		AC200/220V	
DC繼電器用	P70D	DC12/24V	二極體式

- 註1. 請選用適合繼電器線圈電壓的模組。
 2. DC用為DC 12/24V共用的多電源式。
 3. 輸入電流如下所示。（參考值）
 AC100/110V：1.14~1.38mA
 AC200/220V：1.40~1.71mA
 DC12/24V：4.83~5.90mA
 4. 重量約6g

額定/性能

■ 額定

● 操作線圈（輸入用、輸出用共通）



項目	額定電壓 (V)	額定電流 (mA)		線圈阻抗 (Ω)	動作電壓 (V)	復歸電壓 (V)	最大容許電壓 (V)	消耗電力 (VA·W)
		50Hz	60Hz					
AC	100/110	8.2/9	7/7.7	8,700	80%以下	30%以上	110%	0.7VA
	200/220	4.1/4.5	3.5/3.85	33,300				
DC	12	42		290	80%以下	10%以上	110%	0.5W
	24	21		1,150				
	100/110	5		20,000				

- 註1. 額定電流、線圈阻抗為線圈溫度+23°C時的值，公差為AC額定電流+15%、-20%，DC線圈阻抗±15%。
 2. AC規格方面，使用繼電器單品（單品插座P7TF-05型）時為4額定規格，但當作G7TC型使用時為3額定規格。
 3. 動作特性為線圈溫度+23°C時的值。
 4. 最大容許電壓為繼電器線圈操作電源的允許電壓變動範圍的最大值，環境溫度為+23°C時的值。並非連續容許。

● 開閉部

項目	輸入用		輸出用	
	電阻負載	電感負載 (L/R=7ms)	電阻負載	電感負載 (cosφ=0.4 L/R=7ms)
接觸機構	交叉式雙接點		單接點	
接點材料	AgAu包覆+Ag		AgSnIn	
額定負載	DC 24V 1A AC 110V 1A	DC 24V 0.5A	DC 24V 5A AC 220V 2A	DC 24V 2A AC 220V 1A
額定通電電流	1A		5A	
最大接點電壓	AC 250V·DC 125V			
最大接點電流	1A		5A	
最大開關容量 (參考值)	DC24V·AC110VA	DC12W	DC120W· AC440VA	DC48W·AC220VA

■ 國際規格認證

UL：檔案No.E41643 
 CSA：檔案No.LR35535 

- 以國際規格UL、CSA認證品為標準品。但1b、1c型除外。
- 國際規格的認證額定值因個別訂定的性能值而異，請務必確認規格後使用。

型號	操作線圈額定	接點額定	測試次數
G7T-1122S	12~125VDC 24~240VAC	1A 250V AC General Purpose 5A 30V DC Resistive	6,000次
G7T-1112S		10A 250V AC General Purpose 10A 30V DC Resistive 1/2HP 240V AC	

■ 性能

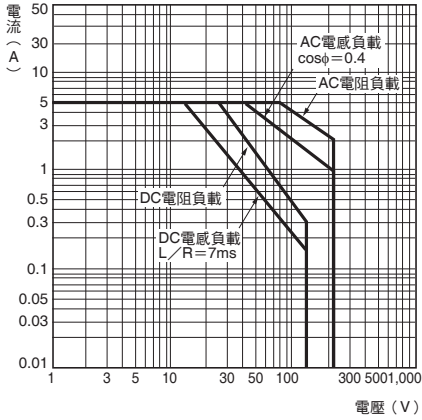
接觸電阻 *1	50mΩ以下	
動作時間 *2	15ms以下	
復歸時間 *2	15ms以下	
最大開閉頻率	機械性	18,000次/h
	額定負載	1,800次/h
絕緣阻抗 *3	100MΩ以上	
耐電壓	線圈和接點之間	AC2,000V 50/60Hz 1min
	同極接點之間	AC1,000V 50/60Hz 1min
誤動作震動	10~55~10Hz 單側振幅0.5mm (重複振幅1.0mm)	
誤動作衝擊	200m/s ²	
機械性耐久性	5,000萬次	
電氣壽命 *5	輸入用	1,000萬次 (10mA) 5萬次 (1A) (電阻負載)
	輸出用	250萬次 (10mA) 2萬次 (1A) (電感負載)
故障率P水準 (參考值 *4)	輸入用	DC 1V 100μA
	輸出用	DC 5V 10mA
使用環境溫度	-40~+70°C (不可結冰結露)	
使用環境濕度	5~85%RH	
重量	約17g	

註. 初始值。

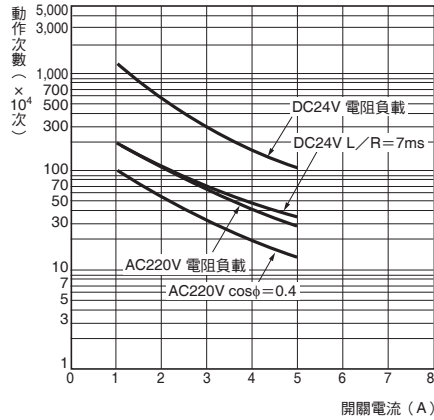
- *1. 量測條件：利用DC5V 1A降電壓的方法。
- *2. 量測條件：施加額定操作電壓時，不含接點跳動。
環境溫度條件：+23°C
- *3. 量測條件：以DC500V絕緣阻抗計，量測與耐電壓項目相同的部位。
- *4. 此值為開閉頻率120次/min時的值。
- *5. 環境溫度條件：+23°C

特性資料

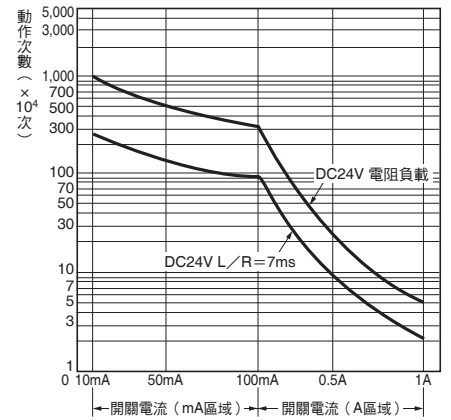
●最大開關容量 (輸出用) (耐久性100萬次)



●耐久性曲線 (輸出)



(輸入用)



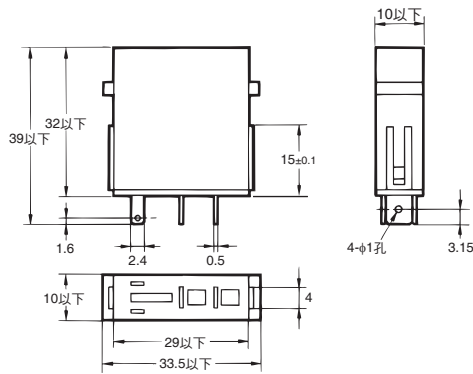
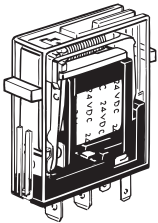
外觀尺寸

(單位: mm)

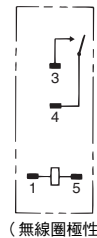
■本體

1a規格

G7T-1122S型 (輸入用)
G7T-1112S型 (輸出用)



端子配置/內部接線圖 (底視圖)

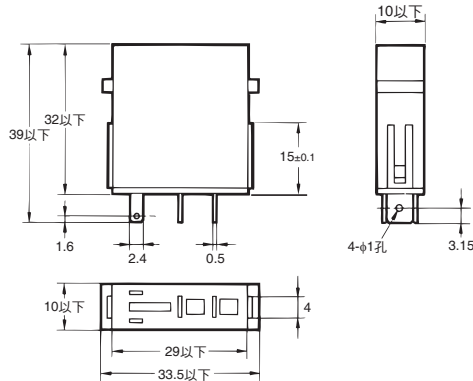
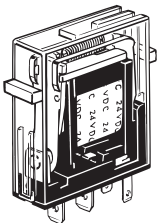


(無線圈極性)

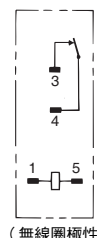
註. 單品插座P7TF-05型與指示燈模組P70D (DC12/24V) 型合併使用時, 請將端子1設為+。

1b規格

G7T-1012S型 (輸出用)



端子配置/內部接線圖 (底視圖)

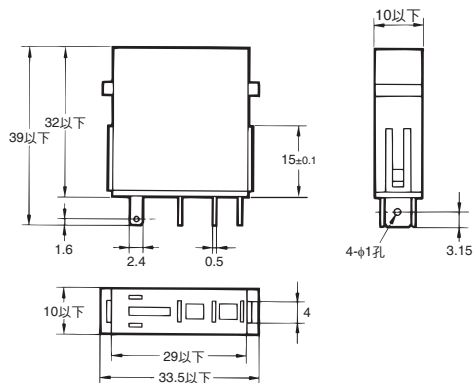
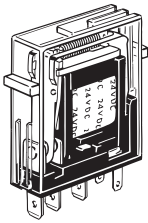


(無線圈極性)

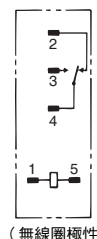
註. 單品插座P7TF-05型與指示燈模組P70D (DC12/24V) 型合併使用時, 請將端子1設為+。

1c規格

G7T-112S型 (輸出用)



端子配置/內部接線圖 (底視圖)



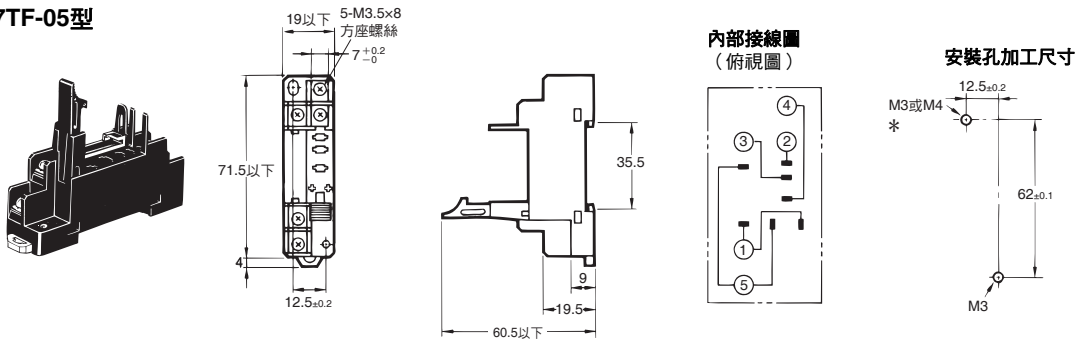
(無線圈極性)

註. 單品插座P7TF-05型與指示燈模組P70D (DC12/24V) 型合併使用時, 請將端子1設為+。

註. 無法作為I/O端子繼電器用 (G7TC)。請與單品插座組合使用。(P7TF-05型插座)

■ 單品插座

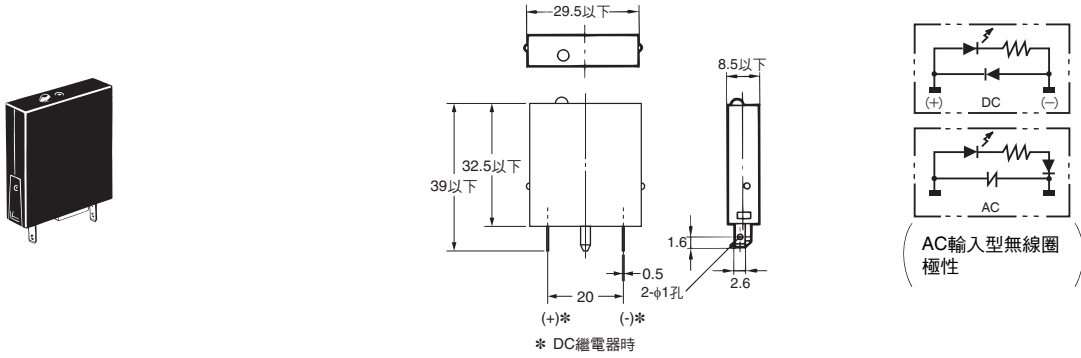
P7TF-05型



註. 使用 I/O 固態繼電器及指示燈模組時，①端子會變成⊕極性，敬請注意。
 * 以M3進行安裝時，建議組裝墊圈。
 以M4安裝時不需要墊圈。

■ 指示燈模組 (附突波吸收功能)

P70□型



正確使用須知

● 共通注意事項請參閱「繼電器共通注意事項」。

同意事項

承蒙對歐姆龍商品的肯定與支持，謹此表達萬分謝意。您選購「歐姆龍商品」時，如無特別的合意，無論您於何處購得「歐姆龍商品」，均將適用本同意事項所記載各項規定，請先了解、同意下列事項，再進行選購。

1. 定義

本同意事項中之用語定義如下：

- ①「歐姆龍」：台灣歐姆龍股份有限公司為日本歐姆龍株式會社之海外子公司。
- ②「歐姆龍商品」：「歐姆龍」之FA系統機器、通用控制機器、感測器
- ③「型錄等」：有關「歐姆龍商品」之「Best控制機器型錄」、其他型錄、規格書、使用說明書、操作手冊等，包括以電磁方式提供者。
- ④「使用條件等」：「型錄等」中所記載之「歐姆龍商品」之利用條件、額定值、性能、作動環境、使用方法、使用上注意、禁止事項及其他。
- ⑤「客戶用途」：客戶使用「歐姆龍商品」之使用方法，包括於客戶製造之元件、電子基板、機器、設備、或系統中組裝或使用「歐姆龍商品」。
- ⑥「兼容性等」：就「客戶用途」，「歐姆龍商品」之(a)兼容性、(b)作動、(c)未侵害第三人智慧財產權、(d)法令遵守以及(e)符合各項規格等事項。

2. 記載內容之注意事項

就「型錄等」之記載內容，以下各點請惠予理解。

- ①額定值以及性能值係於單項實驗中基於各項實驗條件所得出之數值，並非保證各額定值以及性能值在其他複合條件之下所得之數值。
- ②參考資料僅供參考，並非保證於該範圍內產品均能正常運作。
- ③使用案例僅供參考，「歐姆龍」並不就「兼容性等」保證。
- ④「歐姆龍」因改良產品或「歐姆龍」之因素，可能停止「歐姆龍商品」、或變更「歐姆龍商品」之規格。

3. 選用使用時之注意事項

選購以及使用時，以下各點請惠予理解。

- ①除額定值、性能外，使用時亦請遵守「使用條件等」規定。
- ②請客戶自行確認「兼容性等」，判斷是否可使用「歐姆龍商品」。「歐姆龍」就「兼容性等」，一概不予保證。
- ③就「歐姆龍商品」於客戶系統全體中之所預設之用途，請客戶務必於事前確認已完成適切之配電、安裝。
- ④使用「歐姆龍商品」時，請實施、進行(i)於額定值以及性能有餘裕之情形下使用、備用設計等「歐姆龍商品」；(ii)於「歐姆龍商品」發生故障時亦能對「客戶用途」之危害降到最小之安全設計(iii)在整體系統中建構對使用者之危險通知安全對策；(iv)對「歐姆龍商品」以及「客戶用途」進行定期維修。
- ⑤「歐姆龍」對於因分散式阻斷服務攻擊(DDoS攻擊)、電腦病毒等其他技術上之破壞性程式、非法存取導致「歐姆龍商品」、安裝之軟體或任何電腦機器、電腦程式、網路或資料庫遭病毒感染，因而產生之直接或間接性損失、損害或其他費用一概不予負責。

客戶應自行就(i)防病毒保護；(ii)資料之輸出及輸入；(iii)佚失資料之還原；(iv)防止「歐姆龍商品」或安裝之軟體感染電腦病毒；(v)防止「歐姆龍商品」遭非法存取；採取充分之防護措施。

- ⑥「歐姆龍商品」係以作為一般工業產品使用之通用品而設計、製造。

因此並不供以下之用途而為使用，客戶如將「歐姆龍商品」用於以下用途時，「歐姆龍」對「歐姆龍商品」一概不予保證。但雖屬以下用途，惟如為「歐姆龍」所預期之特殊產品用途、或有特別合意時除外。

- (a) 有高度安全性需求之用途(例如：核能控制設備、燃燒設備、航空、太空設備、鐵路設備、升降設備、娛樂設備、醫療用機器、安全裝置、其他有危害生命身體之用途)
 - (b) 有高度信賴性需求之用途(例如：瓦斯、自來水、電力等之供應系統、24小時連續運轉系統、結算系統等有關權利、財產之用途等)
 - (c) 嚴苛條件或環境下之用途(例如：設置於屋外之設備、遭化學污染之設備、受遭電磁波妨害之設備、受有震動、衝擊之設備等)
 - (d) 「型錄等」所未記載之條件或環境之用途
- ⑦除上述3. ⑥(a)至(d)所記載事項外，「本型錄等記載之商品」並非汽車(含二輪機動車。以下同)用商品。請勿將其安裝於汽車使用。

4. 保證條件

「歐姆龍商品」之保證條件如下：

- ①保證期間：購入後1年。
- ②保證內容：就故障之「歐姆龍商品」，由本公司自行判斷應採取下列何種措施。
 - (a) 於本公司維修服務據點對故障之「歐姆龍商品」進行免費維修。
 - (b) 免費提供與故障之「歐姆龍商品」相同數量之代用品。
- ③非保證對象：故障原因為以下各款之一時，不提供保證：
 - (a) 將「歐姆龍商品」供作原定用途外之使用時；
 - (b) 超出「使用條件等」之使用；
 - (c) 違反本同意事項「3. 選用使用時之注意事項」之使用；
 - (d) 非由「歐姆龍」進行改裝、修理所致者；
 - (e) 非由「歐姆龍」人員所提供之軟體所致者；
 - (f) 「歐姆龍」出貨時之科學、技術水準所無法預見之原因；
 - (g) 前述以外，非可歸責「歐姆龍」或「歐姆龍商品」之原因(含天災等不可抗力)

5. 責任限制

本同意事項所記載之保證，為有關「歐姆龍商品」之全部保證。

就與「歐姆龍商品」有關所發生之損害，「歐姆龍」以及「歐姆龍商品」之販售店，不予負責。

6. 出口管理

將「歐姆龍商品」或技術資料出口或提供予非境內居住者時，應遵守各國有關安全保障貿易管理之法令規則。客戶如違反法令規則時，「本公司」得不予提供「歐姆龍商品」或技術資料。